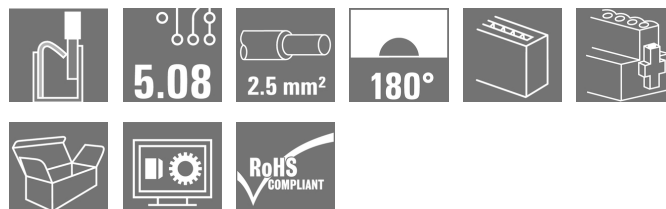


OMNIMATE Signal - řada BL/SL 5,08 BLDF 5.08/03/180F SN BK BX

Weidmüller Interface GmbH & Co. KG
Klingenbergstraße 16
D-32758 Detmold
Germany
Fon: +49 5231 14-0
Fax: +49 5231 14-292083
www.weidmueller.com

Obrázek výrobku



Podobné ilustraci

Výkonné řetězové řešení pro sběrnicové aplikace s vysokým výkonem je také vhodné pro 400 V pomocné napájení s proudovou zatížitelností 18,5 A. Velký rozsah upnutí (do průřezu vodiče 2,5 mm²) je vzhledem k nízkému poklesu napětí vhodný zejména pro dlouhé sběrnicové kabely nebo vysoké proudy.

Čtyři varianty s přírubou, včetně patentované uvolňovací západky, umožňují uživatelsky příznivé odpojovací systémy.

Všeobecné objednací údaje

Typ	BLDF 5.08/03/180F SN BK BX
Objednací číslo	1000950000
Verze	Zásuvný konektor PCB plug in, zdířka, 5.08 mm, Počet pólů: 3, 180°, PUSH IN, Pružinové připojení, Upínací rozsah, max. : 3.31 mm ² , Box
GTIN (EAN)	4032248817085
Mnž.	48 ks
Údaje výrobku	IEC: 400 V / 20.8 A / 0.2 - 2.5 mm ² UL: 300 V / 18.5 A / AWG 12 - AWG 26
Balení	Box

OMNIMATE Signal - řada BL/SL 5,08 BLDF 5.08/03/180F SN BK BX

Weidmüller Interface GmbH & Co. KG
Klingenbergstraße 16
D-32758 Detmold
Germany
Fon: +49 5231 14-0
Fax: +49 5231 14-292083
www.weidmueller.com

Technické údaje

Rozměry a váhy

Šířka	25,04 mm	Šířka (v palcích)	0,986 inch
Výška	24,7 mm	Výška (v palcích)	0,972 inch
Hloubka	28,3 mm	Hloubka (v palcích)	1,114 inch
Čistá hmotnost	9,74 g		

Balení

Balení	Box	Délka VPE	35 mm
Šířka VPE	135 mm	Výška VPE	350 mm

Jmenovité údaje propojovacího konektoru podle normy DIN IEC

Propojovací konektor s jmenovitým proudem, min. počet pólů (Ta=20°C)	28,1 A	Propojovací konektor s jmenovitým proudem, max. počet pólů (Ta=20°C)	23,3 A
Propojovací konektor s jmenovitým proudem, min. počet pólů (Ta=40°C)	24,2 A	Propojovací konektor s jmenovitým proudem, max. počet pólů (Ta=40°C)	19,9 A

Systémové parametry

Skupina produktů	OMNIMATE Signal - řada BL/SL 5,08	Typ připojení	Připojení v provozu
Metoda připojení vodiče	PUSH IN, Pružinové připojení	Rozteč v mm (P)	5,08 mm
Rozteč v palcích (P)	0,2 inch	Směr výstupu vodiče	180°
Počet pólů	3	L1 v mm	10,16 mm
L1 v palcích	0,4 inch	Počet řad	1
Množství řady kolíků	1	Jmenovitý průřez	2,5 mm ²
Ochrana bezpečná proti dotyku dle normy DIN VDE 57 106	Bezpečné před dotykem prstů	Ochrana bezpečná proti dotyku dle normy DIN VDE 0470	IP 20
Objemový odpor	4,50 mΩ	Může být kódováno	Ano
Délka odizolování	10 mm	Utahovací moment šroubové příruby, min.	0,15 Nm
Utahovací moment šroubové příruby, max.	0,2 Nm	Hrot šroubováku	0,6 x 3,5
Standard hrotu šroubováku	DIN 5264	Cykly zapojování	25
Zásuvná síla / pól, max.	9,5 N	Tažná síla / pól, max.	7,5 N

Údaje o materiálu

Izolační materiál	PBT	Barevný	Černá
Barva provozních prvků	Oranžová	Materiál provozních prvků	PBT
Barevný graf (podobné)	RAL 9011	Skupina izolačního materiálu	Illa
CTI	≥ 200	Izolační síla	≥ 10 ⁸ Ω
Klasifikace hořlavosti UL 94	V-0	GWFI	960 °C
Materiál kontaktu	CuSn	Povrch kontaktu	pocínované
Struktura vrstev kontaktu konektoru	4-8 μm Sn zároveň pocínované	Skladovací teplota, min.	-25 °C
Skladovací teplota, max.	55 °C	Max. relativní vlhkost během skladování	80 %
Provozní teplota, min.	-50 °C	Provozní teplota, max.	100 °C
Teplotní rozsah, instalace, min.	-30 °C	Teplotní rozsah, instalace, max.	100 °C

Vodiče vhodné k připojení

Upínací rozsah, min.	0,13 mm ²
Upínací rozsah, max.	3,31 mm ²
Průřez propojení AWG, min.	AWG 26

Datum vytvoření 24. července 2019 9:43:14 CEST

OMNIMATE Signal - řada BL/SL 5,08 BLDF 5.08/03/180F SN BK BX

Weidmüller Interface GmbH & Co. KG
Klingenbergstraße 16
D-32758 Detmold
Germany
Fon: +49 5231 14-0
Fax: +49 5231 14-292083
www.weidmueller.com

Technické údaje

Průřez propojení AWG, max.	AWG 12
Pevné, min. H05(07) V-U	0,2 mm ²
Pevné, max. H05(07) V-U	2,5 mm ²
Pružné, min. H05(07) V-K	0,2 mm ²
Pružné, max. H05(07) V-K	2,5 mm ²
dutinkou s plastovým límcem, , DIN 46228 pt 4, min.	0,25 mm ²
dutinkou s plastovým límcem, DIN 46228 pt 4, max.	2,5 mm ²
s vodičem a dutinkou, DIN 46228 pt 1, min.	0,25 mm ²
s vodičem a dutinkou, DIN 46228 pt 1, max.	2,5 mm ²
Zasuňte měřič v souladu s EN 60999 a x b; ø	2,8 mm x 2,0 mm

Upínatelný vodič	Průřez připojení vodiče	Typ zapojeno tenkým vodičem	
		jmen.	0,5 mm ²
AEH	Průřez připojení vodiče	Délka odizolování	jmen. 12 mm
		Délka odizolování	jmen. 10 mm
AEH	Průřez připojení vodiče	Typ	zapojeno tenkým vodičem
		jmen.	0,75 mm ²
AEH	Průřez připojení vodiče	Délka odizolování	jmen. 12 mm
		Délka odizolování	jmen. 10 mm
AEH	Průřez připojení vodiče	Typ	zapojeno tenkým vodičem
		jmen.	1 mm ²
AEH	Průřez připojení vodiče	Délka odizolování	jmen. 12 mm
		Délka odizolování	jmen. 10 mm
AEH	Průřez připojení vodiče	Typ	zapojeno tenkým vodičem
		jmen.	1,5 mm ²
AEH	Průřez připojení vodiče	Délka odizolování	jmen. 10 mm
		Délka odizolování	jmen. 12 mm
AEH	Průřez připojení vodiče	Typ	zapojeno tenkým vodičem
		jmen.	2,5 mm ²
AEH	Průřez připojení vodiče	Délka odizolování	jmen. 10 mm

Referenční text Vnější průměr plastové objímky by neměl být větší než rozteč (P).
Max. upínací rozsah 3,31 mm²

Jmenovité údaje podle IEC

testováno podle normy		Jmenovitý proud, min. počet pólů (Tu=20 °C)	
IEC 60664-1, IEC 61984			20,8 A
Jmenovitý proud, max. počet pólů (Tu=20 °C)	17,4 A	Jmenovitý proud, min. počet pólů (Tu=40 °C)	17,9 A
Jmenovitý proud, max. počet pólů (Tu=40 °C)	14,9 A	Propojovací konektor s jmenovitým proudem, min. počet pólů (Ta=20°C)	28,1 A
Propojovací konektor s jmenovitým proudem, max. počet pólů (Ta=20°C)	23,3 A	Propojovací konektor s jmenovitým proudem, min. počet pólů (Ta=40°C)	24,2 A
Propojovací konektor s jmenovitým proudem, max. počet pólů (Ta=40°C)	19,9 A	Jmenovité napětí pro třídu přepětí / stupeň znečištění II/2	400 V
Jmenovité napětí pro třídu přepětí / stupeň znečištění III/2	320 V	Jmenovité napětí pro třídu přepětí / stupeň znečištění III/3	250 V
Jmenovité impulzní napětí pro třídu přepětí / stupeň znečištění II/2	4 kV	Jmenovité impulzní napětí pro třídu přepětí / stupeň znečištění III/2	4 kV
Jmenovité impulzní napětí pro třídu přepětí / stupeň znečištění III/3	4 kV	Krátkodobý odpor proti zkratovému proudu	3 x 1 s se 120 A

OMNIMATE Signal - řada BL/SL 5,08 BLDF 5.08/03/180F SN BK BX

Weidmüller Interface GmbH & Co. KG
Klingenbergstraße 16
D-32758 Detmold
Germany
Fon: +49 5231 14-0
Fax: +49 5231 14-292083
www.weidmueller.com

Technické údaje

Jmenovité údaje podle CSA

Institut (CSA)



Č. osvědčení (CSA)

200039-1121690

Jmenovité napětí (aplikační skupina B / CSA)	300 V
Jmenovitý proud (aplikační skupina B / CSA)	18,5 A
Průřez vodiče AWG, min.	AWG 12
Odkaz na hodnoty pro schválení	Specifikace jsou maximální hodnoty, podrobnosti viz příslušná certifikace.

Jmenovité napětí (aplikační skupina D / CSA)	300 V
Jmenovitý proud (aplikační skupina D / CSA)	10 A
Průřez vodiče AWG, max.	AWG 26

Jmenovité údaje podle UL 1059

Institut (cURus)



Č. osvědčení (cURus)

E60693

Jmenovité napětí (aplikační skupina B / UL 1059)	300 V
Jmenovitý proud (aplikační skupina B / UL 1059)	18,5 A
Průřez vodiče, AWG, min.	AWG 12
Odkaz na hodnoty pro schválení	Specifikace jsou maximální hodnoty, podrobnosti viz příslušná certifikace.

Jmenovité napětí (aplikační skupina D / UL 1059)	300 V
Jmenovitý proud (aplikační skupina D / UL 1059)	10 A
Průřez vodiče, AWG, max.	AWG 26

Klasifikace

ETIM 4.0	EC002637	ETIM 5.0	EC002637
ETIM 6.0	EC002638	eClass 6.2	27-26-07-04
eClass 7.1	27-44-04-02	eClass 8.1	27-44-04-02
eClass 9.1	27-44-03-09	eClass 9.0	27-44-03-09

Poznámky

Poznámky

- Další barvy na vyžádání
- Pozlacené povrchy kontaktů na vyžádání
- Jmenovitý proud související se jmenovitým průřezem a min. počtem pólů.
- Dutinka bez plastového límce podle normy DIN 46228/1
- Dutinka s plastovým límcem podle normy DIN 46228/4
- P na nákrese = rozteč

IPC shoda

Shoda: Produkty jsou vyvíjeny, vyráběny a dodávány v souladu s mezinárodními uznávanými standardy a normami a splňují zajištěné vlastnosti uvedené v datovém listu, respektive splňují dekorativní vlastnosti v souladu s IPC-A-610 „Třída 2“. Další nároky na produkty je možné vyhodnotit na požádání.

OMNIMATE Signal - řada BL/SL 5,08 BLDF 5.08/03/180F SN BK BX

Weidmüller Interface GmbH & Co. KG
Klingenbergstraße 16
D-32758 Detmold
Germany
Fon: +49 5231 14-0
Fax: +49 5231 14-292083
www.weidmueller.com

Technické údaje

Osvědčení

Schválení



ROHS

Shoda

Soubory ke stažení

Brožura/Katalog

[FL DRIVES EN](#)
[MB DEVICE MANUF. EN](#)
[FL DRIVES DE](#)
[CAT 2 PORTFOLIOGUIDE EN](#)
[FL BUILDING SAFETY EN](#)
[FL APPL LED LIGHTING EN](#)
[FL INDUSTR.CONTROLS EN](#)
[FL MACHINE SAFETY EN](#)
[FL HEATING ELECTR EN](#)
[FL APPL INVERTER EN](#)
[FL_BASE_STATION_EN](#)
[FL ELEVATOR EN](#)
[FL POWER SUPPLY EN](#)
[FL 72H SAMPLE SER EN](#)
[PO OMNIMATE EN](#)

Bílý papír, připojení vodiče

[Download Whitepaper](#)

Osvědčení/Certifikát/Prohlášení o shodě

[Declaration of the Manufacturer](#)

Technické údaje

[EPLAN_WSCAD](#)

Technické údaje

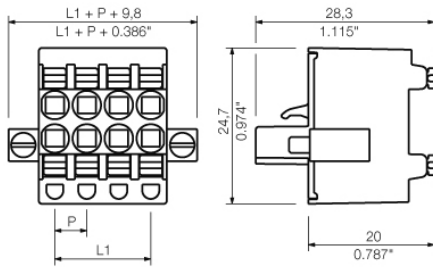
[STEP](#)

**OMNIMATE Signal - řada BL/SL 5,08
BLDF 5.08/03/180F SN BK BX**

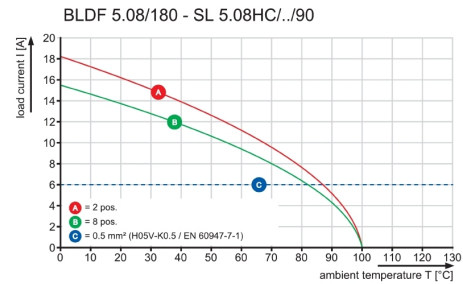
Weidmüller Interface GmbH & Co. KG
Klingenbergstraße 16
D-32758 Detmold
Germany
Fon: +49 5231 14-0
Fax: +49 5231 14-292083
www.weidmueller.com

Nákresy

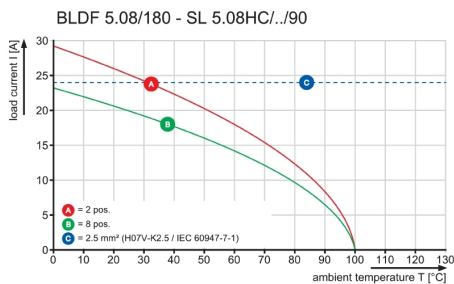
Dimensional drawing



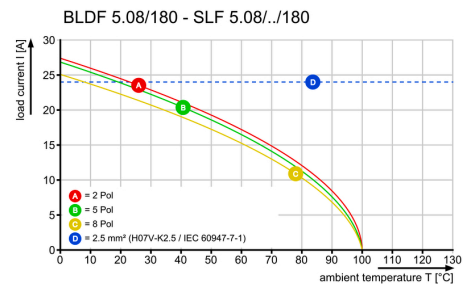
Graph



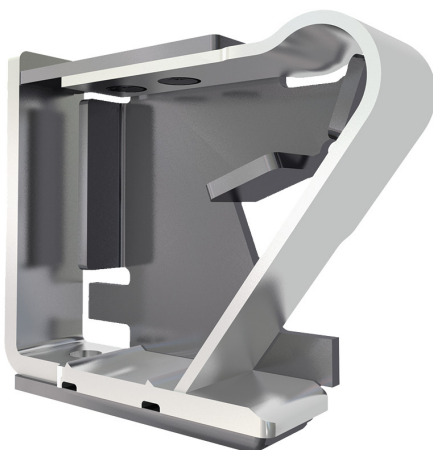
Graph



Graph

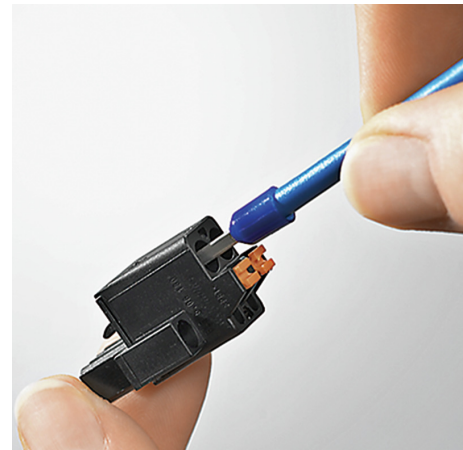


Výhoda produktu

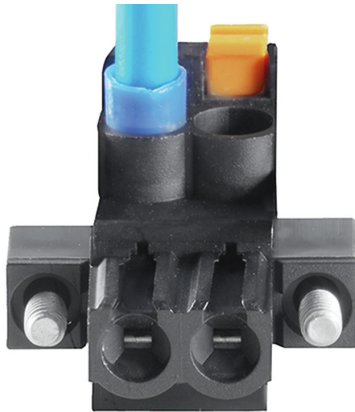


Solid PUSH IN contact
Safe and durable

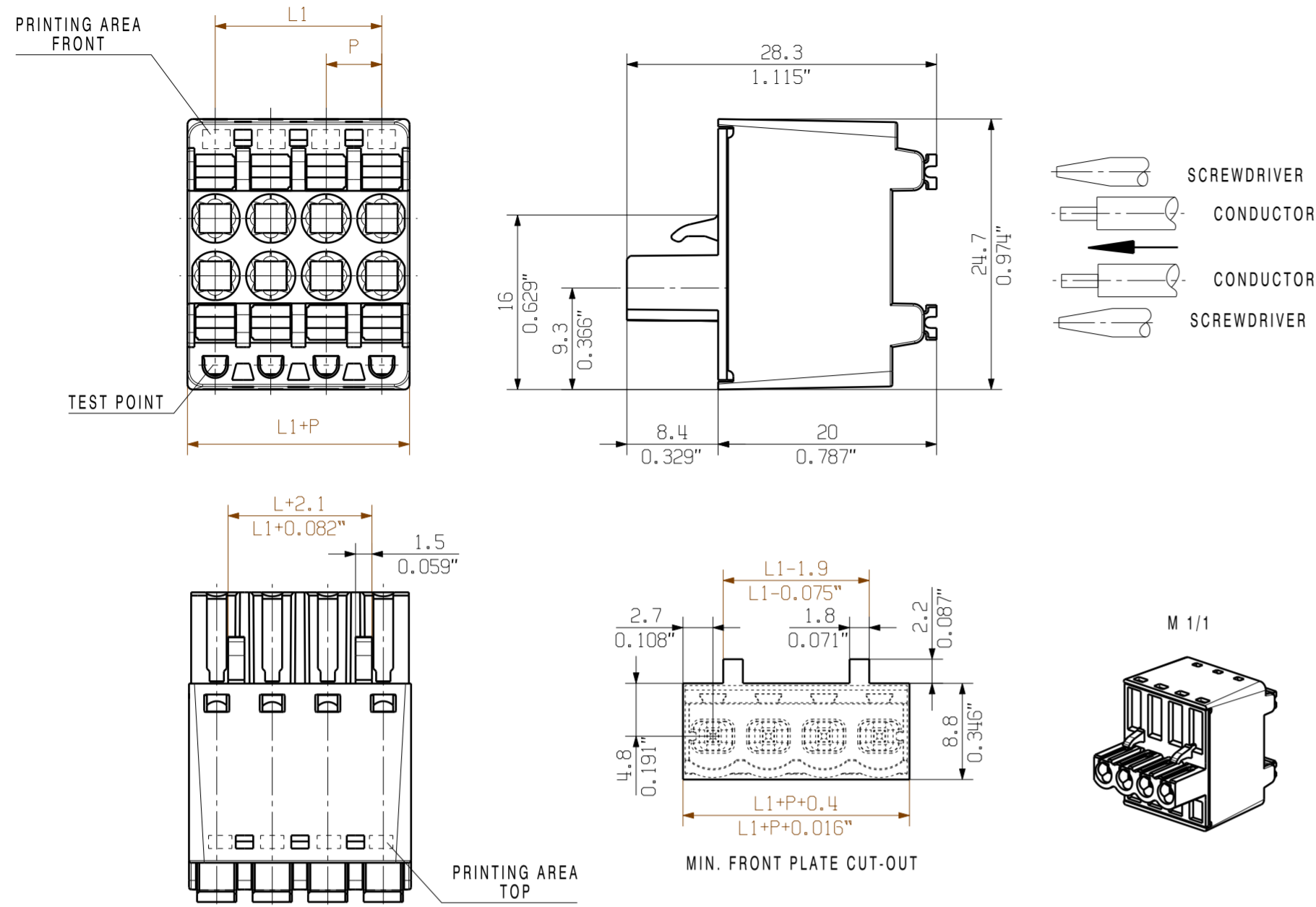
Výhoda produktu



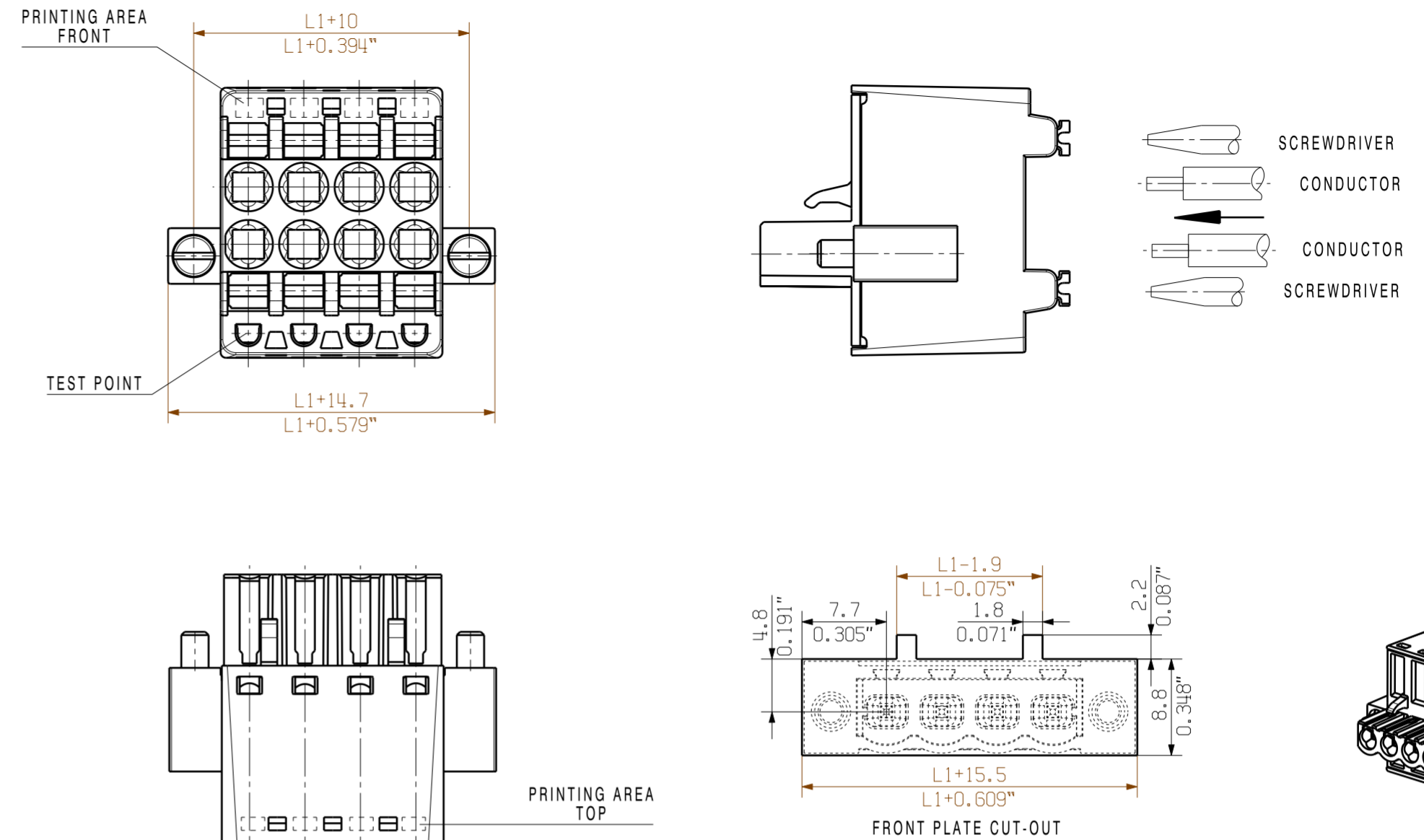
Cost-effective wiring
Quick and intuitive operation

Datový list**OMNIMATE Signal - řada BL/SL 5,08**
BLDF 5.08/03/180F SN BK BX**Weidmüller Interface GmbH & Co. KG**
Klingenbergstraße 16
D-32758 Detmold
Germany
Fon: +49 5231 14-0
Fax: +49 5231 14-292083
www.weidmueller.com**Nákresy****Výhoda produktu**Wide clamping range
Tool-free wire connection

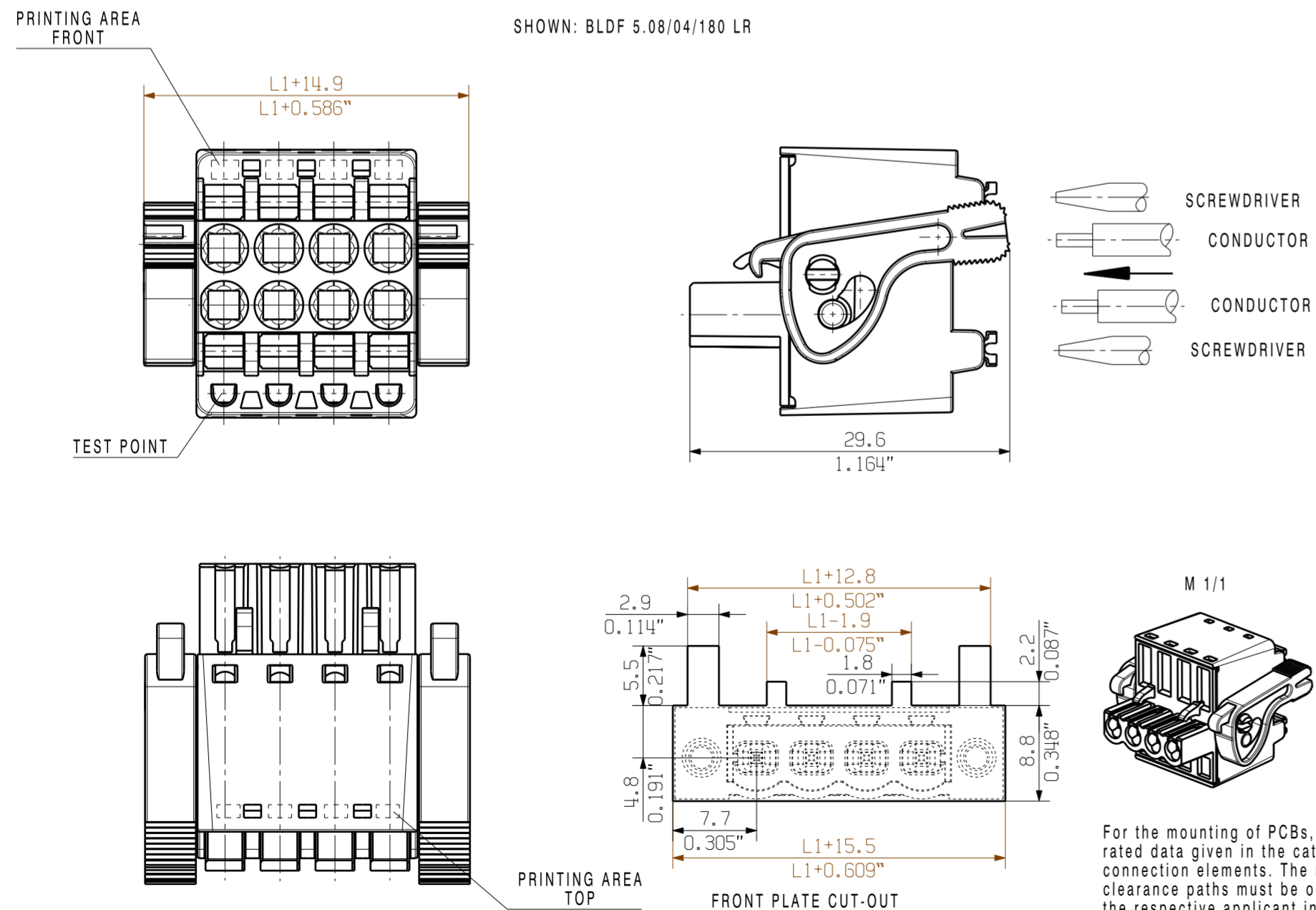
SHOWN: BLDF 5.08/04/180 G



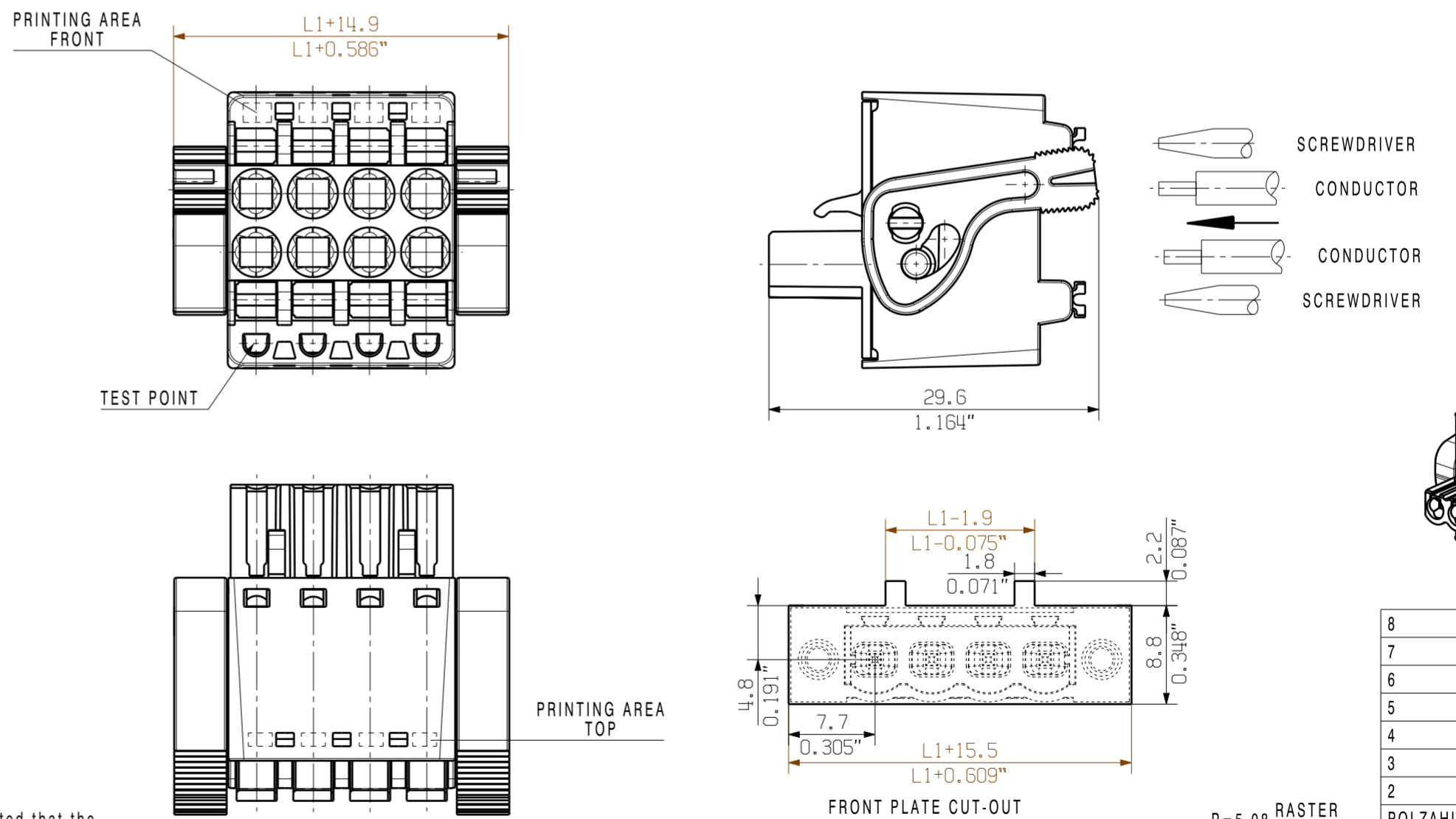
SHOWN: BLDF 5.08/04/180 F



SHOWN: BLDF 5.08/04/180 LR



SHOWN: BLDF 5.08/04/180 LH



For the mounting of PCBs, it should be noted that the rated data given in the catalogue relates only to the connection elements. The necessary creepage and clearance paths must be observed in connection with the respective applicant in accordance with VDE 0110. The current-carrying capacity and pitch tolerance is to be determined according to DIN IEC 326 part 3 very fine.

Weidmüller connectors are tested to the DIN VDE 0627 standard, and are valid for its field of application. Provided that the connectors are used to the intended purpose, all requirements with respect to the occurring of electrical, mechanical, thermic and corrosive stress will be satisfied.

ALLGEMEINGÜELTIGE KUNDENZEICHUNG, AKTUELLER STAND NUR AUF ANFRAGE
GENERAL CUSTOMER DRAWING, TOPICAL VERSION ONLY IF REQUIRED

8	35.56	1.400
7	30.48	1.200
6	25.40	1.000
5	20.32	0.800
4	15.24	0.600
3	10.16	0.400
2	5.08	0.200
POLZAHL n	MASS L1	MASS L1
POLES	DIM. [mm]	DIM. [Inch]

P=5.08 RASTER PITCH

GENERAL TOLERANCE: DIN ISO 2768-m		90613/5 20.12.16 HELIS_MA 01		Cat.no.: .	
RoHS COMPLIANT		Modification		Weidmüller	
Scale: 2/1		Date		2 47786 05	
Supersedes: .		Name		Drawing no. Issue no.	
		FRIELING_L		Sheet 01 of 01 sheets	
		STÜCKMANN_P			
		HELIS_MA			
		NOLTE_S			
		Product file: BLF5.08			

BLDF 5.08/.../180...
BUCHSENLEISTE
SOCKET BLOCK

7379