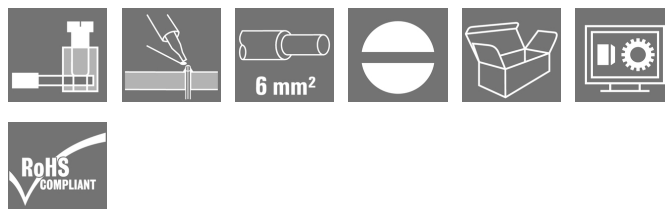


**OMNIMATE Power - řada WGK
WGK 4 VP GN/YE BX**

Weidmüller Interface GmbH & Co. KG
 Klingenbergstraße 16
 D-32758 Detmold
 Germany
 Fon: +49 5231 14-0
 Fax: +49 5231 14-292083
 www.weidmueller.com

Obrázek výrobku

Podobné ilustraci

Verze V průchozích svorek WGK s izolovaným krytem a připojením upínacím třmenem na vnější straně a pájeným připojením na vnitřní straně pro použití v uzavřených zařízeních (např. EMC filtry).

Všeobecné objednací údaje

Typ	WGK 4 VP GN/YE BX
Objednací číslo	1003890000
Verze	OMNIMATE Power - řada WGK, Svorka s průchozkou, Jmenovitý průřez: 4 mm ² , Šroubové připojení, Wemid (PA), zelená / žlutá, Přímá montáž, Průchodka (pouzdro)
GTIN (EAN)	4032248703418
Mnž.	50 ks
Údaje výrobku	IEC: 500 V / 32 A / 0.5 - 6 mm ² UL: 300 V / 30 A / AWG 30 - AWG 10
Balení	Box

OMNIMATE Power - řada WGK WGK 4 VP GN/YE BX

Weidmüller Interface GmbH & Co. KG
Klingenbergstraße 16
D-32758 Detmold
Germany
Fon: +49 5231 14-0
Fax: +49 5231 14-292083
www.weidmueller.com

Technické údaje

Rozměry a váhy

Délka	20 mm	Délka (v palcích)	0,787 inch
Šířka	8,1 mm	Šířka (v palcích)	0,319 inch
Výška	21,5 mm	Výška (v palcích)	0,846 inch
Čistá hmotnost	6,4 g		

Balení

Balení	Box	Délka VPE	0
Šířka VPE	0	Výška VPE	0

Parametry systému

Skupina produktů	OMNIMATE Power - řada WGK	Metoda připojení vodiče	Připojení šroub / pájka
Směr výstupu vodiče	180°	Vybavuje zákazník	Ne
Hrot šroubováku	0,6 x 3,5	Utahovací moment, min.	0,6 Nm
Utahovací moment, max.	0,8 Nm	Svěrný šroub	M 3
Délka odizolování	8 mm	Ochrana bezpečná proti dotyku dle normy DIN VDE 0470	IP 20

Údaje o materiálu

Izolační materiál	Wemid (PA)	Barevný	zelená / žlutá
Barevný graf (podobné)	Not specified	Klasifikace hořlavosti UL 94	V-0
Materiál kontaktu	E-Cu	Povrch kontaktu	pocínované
Skladovací teplota, min.	-25 °C	Skladovací teplota, max.	55 °C
Max. relativní vlhkost během skladování	80 %	Provozní teplota, min.	-50 °C
Provozní teplota, max.	120 °C	Teplotní rozsah, instalace, min.	-25 °C
Teplotní rozsah, instalace, max.	120 °C		

Vodiče vhodné k připojení

Upínací rozsah, min.	0,5 mm ²
Upínací rozsah, max.	6 mm ²
Průřez propojení AWG, min.	AWG 30
Průřez propojení AWG, max.	AWG 10
Pevné, min. H05(07) V-U	0,5 mm ²
Pevné, max. H05(07) V-U	6 mm ²
Pružné, min. H05(07) V-K	0,5 mm ²
Pružné, max. H05(07) V-K	4 mm ²

s vodičem a dutinkou, DIN 46228 pt 1, 0,5 mm²
min.

s vodičem a dutinkou, DIN 46228 pt 1, 4 mm²
max.

Upínatelný vodič	Průřez připojení vodiče	Typ	zapojeno tenkým vodičem
		jmen.	1,5 mm ²
AEH	Průřez připojení vodiče	Délka odizolování	jmen. 7 mm
		Typ	zapojeno tenkým vodičem
AEH	Průřez připojení vodiče	jmen.	2,5 mm ²
		Délka odizolování	jmen. 7 mm

Max. upínací rozsah 6 mm²

OMNIMATE Power - řada WGK WGK 4 VP GN/YE BX

Weidmüller Interface GmbH & Co. KG
Klingenbergstraße 16
D-32758 Detmold
Germany
Fon: +49 5231 14-0
Fax: +49 5231 14-292083
www.weidmuller.com

Technické údaje

Jmenovité údaje podle IEC

testováno podle normy	IEC 60664-1, IEC 61984	Jmenovitý proud, min. počet pólů (Tu=20 °C)	32 A
Jmenovitý proud, max. počet pólů (Tu=20 °C)	32 A	Jmenovité napětí pro třídu přepětí / stupeň znečištění III/3	500 V
Jmenovité impulzní napětí pro třídu přepětí / stupeň znečištění III/3	6 kV		

Jmenovité údaje podle CSA

Institut (CSA)		Č. osvědčení (CSA)	200039-1830694
Jmenovité napětí (aplikační skupina B / CSA)	300 V	Jmenovité napětí (aplikační skupina C / CSA)	300 V
Jmenovité napětí (aplikační skupina D / CSA)	300 V	Jmenovitý proud (aplikační skupina B / CSA)	30 A
Jmenovitý proud (aplikační skupina C / CSA)	30 A	Jmenovitý proud (aplikační skupina D / CSA)	10 A
Průřez vodiče AWG, min.	AWG 30	Průřez vodiče AWG, max.	AWG 10
Odkaz na hodnoty pro schválení	Specifikace jsou maximální hodnoty, podrobnosti viz příslušná certifikace.		

Jmenovité údaje podle UL 1059

Institut (cURus)		Č. osvědčení (cURus)	E60693
Jmenovité napětí (aplikační skupina B / UL 1059)	300 V	Jmenovité napětí (aplikační skupina C / UL 1059)	300 V
Jmenovité napětí (aplikační skupina D / UL 1059)	300 V	Jmenovitý proud (aplikační skupina B / UL 1059)	30 A
Jmenovitý proud (aplikační skupina C / UL 1059)	30 A	Jmenovitý proud (aplikační skupina D / UL 1059)	10 A
Průřez vodiče, AWG, min.	AWG 30	Průřez vodiče, AWG, max.	AWG 10
Odkaz na hodnoty pro schválení	Specifikace jsou maximální hodnoty, podrobnosti viz příslušná certifikace.		

Klasifikace

ETIM 3.0	EC001283	ETIM 4.0	EC001283
ETIM 5.0	EC001283	ETIM 6.0	EC001283
UNSPSC	30-21-18-01	eClass 6.2	27-14-11-34
eClass 7.1	27-14-11-34	eClass 8.1	27-14-11-34
eClass 9,1	27-14-11-34	eClass 9.0	27-14-11-34

OMNIMATE Power - řada WGK WGK 4 VP GN/YE BX

Weidmüller Interface GmbH & Co. KG
Klingenbergstraße 16
D-32758 Detmold
Germany
Fon: +49 5231 14-0
Fax: +49 5231 14-292083
www.weidmueller.com

Technické údaje

Poznámky

- Poznámky
- Vzdálenosti odstupů a povrchových svodů mezi jednotlivými komponentami musí být stanoveny v souladu s normou příslušné aplikace. Toho lze dosáhnout v zařízení úplným zapouzdřením nebo použitím dalších rozpěrných desek.
 - Jmenovité údaje se vztahují pouze k samotné komponentě. Vzdálenosti odstupů a povrchových svodů mezi jednotlivými komponentami musí být navrženy v souladu s normou příslušné aplikace.
 - Barvy: SW = černá; GN/YL = zelenožlutá; GY = šedá
 - Další barvy na vyžádání
 - WGK: Jmenovité napětí, plastové stěny: 1–4 mm = 500 V; kovové stěny: 1–2,5 mm = 400 V; kovové stěny: 2,5–4 mm = 250 V
 - WGKV: Jmenovité napětí, plastové stěny: 1–4 mm = 400 V; kovové stěny: 1–2,5 mm = 400 V; kovové stěny: 2,5–4 mm = 250 V
 - VWGK: Jmenovité napětí, plastové stěny: 1–4 mm = 500 V; kovové stěny: 1–4 mm = 500 V

Osvědčení

Schválení



ROHS

Shoda

Soubory ke stažení

Brožura/Katalog

[FL DRIVES EN](#)
[MB DEVICE MANUF. EN](#)
[FL DRIVES DE](#)
[CAT 2 PORTFOLIOGUIDE EN](#)
[FL_BASE_STATION_EN](#)
[FL ELEVATOR EN](#)
[FL POWER SUPPLY EN](#)
[FL 72H SAMPLE SER EN](#)
[PO OMNIMATE EN](#)

Osvědčení/Certifikát/Prohlášení o shodě [Declaration of the Manufacturer](#)

Technické údaje

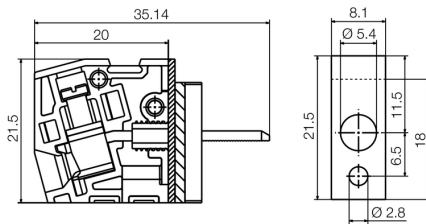
[EPLAN, WSCAD](#)

**OMNIMATE Power - řada WGK
WGK 4 VP GN/YE BX**

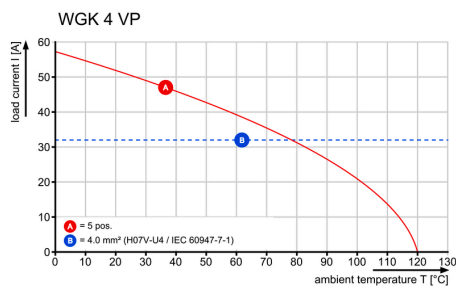
Weidmüller Interface GmbH & Co. KG
Klingenbergstraße 16
D-32758 Detmold
Germany
Fon: +49 5231 14-0
Fax: +49 5231 14-292083
www.weidmueller.com

Nákresy

Dimensional drawing

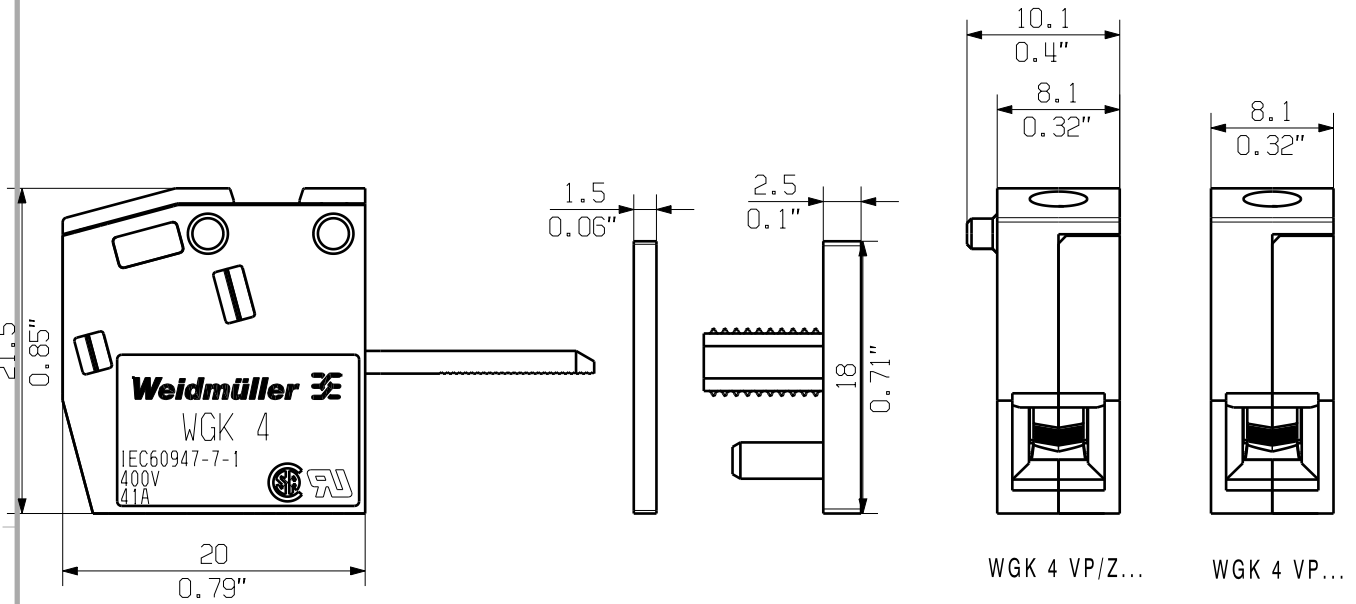


Graph



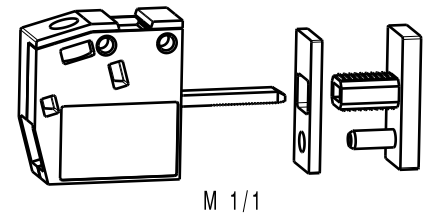
The reproduction, distribution and utilization of this document as well as the communication of its contents to others without explicit authorization is prohibited. Offenders will be held liable for the payment of damages. Weidmueller exclusively reserves the right to file for patents, utility models or designs.

© Weidmueller Interface GmbH & Co. KG



KUNDENZEICHNUNG
CUSTOMER DRAWING

rated data
rated cross-section 4 mm²
rated current 41A
rated voltage 400V



GENERAL TOLERANCE: DIN ISO 2768-m		91733/5 21.03.17 MA_J 00		Cat.no.: .	
	Max. nos.	Modification		Weidmüller	
		Date	Name	Drawing no. 4 43933 02 Issue no.	
		Drawn	19.02.2008	ZHOU_B	Sheet 00 of 01 sheets
Scale: 2/1		Responsible		MA_J	
Supersedes: .		Checked	22.03.2017	ZHOU_N	
		Approved		XU_S	
				WGK 4 VP... DURCHGANGS-REIHENKLEMME PANEL FEED-THROUGH TERMINAL	
				Product file: WGK 4... 5250	