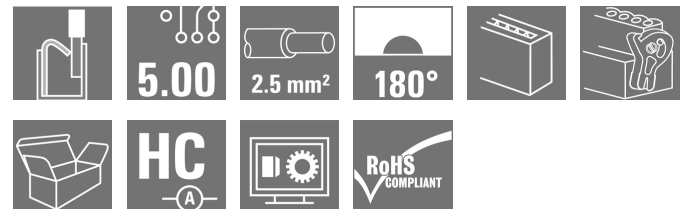


**OMNIMATE Signal - řada BL/SL 5,00
BLF 5.00HC/06/180LR SN BK BX**

Weidmüller Interface GmbH & Co. KG
 Klingenbergstraße 16
 D-32758 Detmold
 Germany
 Fon: +49 5231 14-0
 Fax: +49 5231 14-292083
 www.weidmueller.com

Obrázek výrobku

Podobné ilustraci

Stejně spolehlivý jako miliónkrát osvědčený originál, ale s inovativními drobnostmi:

BLF 5,00HC PUSH IN verze konektoru samice
 BLZ 5,00HC představuje nový systém připojení a kompaktnější design. Inovativní pružinový systém připojení PUSH IN společnosti Weidmüller představuje budoucnost snadného připojení vodičů bez potřeby nářadí. HC = Vysoký proud.

Co se všestrannosti týče, BLF 5,00HC jí poskytuje stejně, jako starší verze:

- 3 ozkoušené směry vývodu vodiče poskytují obvyklou flexibilitu pro řešení zaměřená na aplikaci
- 4 varianty příruby a patentovaná uvolňovací západka umožňují založení konceptu zamykání na požadavcích uživatele

Všeobecné objednávací údaje

| | |
|-------------------|--|
| Typ | BLF 5.00HC/06/180LR SN BK BX |
| Objednávací číslo | 1016190000 |
| Verze | Zásuvný konektor PCB plug in, zdířka, 5.00 mm, Počet pólů: 6, 180°, PUSH IN, Pružinové připojení, Upínací rozsah, max. : 3.31 mm², Box |
| GTIN (EAN) | 4032248725915 |
| Mnž. | 42 ks |
| Údaje výrobku | IEC: 400 V / 23 A / 0.2 - 2.5 mm² UL: 300 V / 18.5 A / AWG 26 - AWG 12 |
| Balení | Box |

**OMNIMATE Signal - řada BL/SL 5,00
BLF 5.00HC/06/180LR SN BK BX**

Weidmüller Interface GmbH & Co. KG
Klingenbergstraße 16
D-32758 Detmold
Germany
Fon: +49 5231 14-0
Fax: +49 5231 14-292083
www.weidmuller.com

Technické údaje**Rozměry a váhy**

| | | | |
|----------------|----------|---------------------|------------|
| Šířka | 39,8 mm | Šířka (v palcích) | 1,567 inch |
| Výška | 15,1 mm | Výška (v palcích) | 0,594 inch |
| Hloubka | 29,6 mm | Hloubka (v palcích) | 1,165 inch |
| Čistá hmotnost | 13,929 g | | |

Balení

| | | | |
|-----------|--------|-----------|--------|
| Balení | Box | Délka VPE | 30 mm |
| Šířka VPE | 145 mm | Výška VPE | 350 mm |

Systémové parametry

| Skupina produktů | OMNIMATE Signal - řada BL/SL 5,00 | Typ připojení | Připojení v provozu |
|--|-----------------------------------|--|---------------------|
| Metoda připojení vodiče | PUSH IN, Pružinové připojení | Rozteč v mm (P) | 5 mm |
| Rozteč v palcích (P) | 0,197 inch | Směr výstupu vodiče | 180° |
| Počet pólů | 6 | L1 v mm | 25 mm |
| L1 v palcích | 0,985 inch | Počet řad | 1 |
| Množství řady kolíků | 1 | Jmenovitý průřez | 2,5 mm ² |
| Ochrana bezpečná proti dotyku dle normy DIN VDE 57 106 | Bezpečné před dotykem prstů | Ochrana bezpečná proti dotyku dle normy DIN VDE 0470 | IP 20 |
| Objemový odpor | 4,50 mΩ | Může být kódováno | Ano |
| Délka odizolování | 10 mm | Hrot šroubováku | 0,6 x 3,5 |
| Standard hrotu šroubováku | DIN 5264 | Cykly zapojování | 25 |
| Zásuvná síla / pól, max. | 10 N | Tažná síla / pól, max. | 12 N |

Údaje o materiálu

| | | | |
|-------------------------------------|-----------------------------|---|---------------------|
| Izolační materiál | PBT | Barevný | Černá |
| Barva provozních prvků | Oranžová | Materiál provozních prvků | PBT |
| Barevný graf (podobné) | RAL 9011 | Skupina izolačního materiálu | Illa |
| CTI | ≥ 200 | Izolační síla | ≥ 10 ⁸ Ω |
| Klasifikace hořlavosti UL 94 | V-0 | GWFI | 960 °C |
| Materiál kontaktu | CuSn | Povrch kontaktu | pocínované |
| Struktura vrstev kontaktu konektoru | 4-8 μm Sn žárově pocínované | Skladovací teplota, min. | -25 °C |
| Skladovací teplota, max. | 55 °C | Max. relativní vlhkost během skladování | 80 % |
| Provozní teplota, min. | -50 °C | Provozní teplota, max. | 100 °C |
| Teplotní rozsah, instalace, min. | -30 °C | Teplotní rozsah, instalace, max. | 100 °C |

Vodiče vhodné k připojení

| | |
|---|----------------------|
| Upínací rozsah, min. | 0,13 mm ² |
| Upínací rozsah, max. | 3,31 mm ² |
| Průřez propojení AWG, min. | AWG 26 |
| Průřez propojení AWG, max. | AWG 12 |
| Pevné, min. H05(07) V-U | 0,2 mm ² |
| Pevné, max. H05(07) V-U | 2,5 mm ² |
| Pružné, min. H05(07) V-K | 0,2 mm ² |
| Pružné, max. H05(07) V-K | 2,5 mm ² |
| dutinkou s plastovým límcem, , DIN 46228 pt 4, min. | 0,25 mm ² |
| dutinkou s plastovým límcem, DIN 46228 pt 4, max. | 2,5 mm ² |

Datum vytvoření 18. července 2019 14:13:25 CEST

OMNIMATE Signal - řada BL/SL 5,00 BLF 5.00HC/06/180LR SN BK BX

Weidmüller Interface GmbH & Co. KG
Klingenbergstraße 16
D-32758 Detmold
Germany
Fon: +49 5231 14-0
Fax: +49 5231 14-292083
www.weidmueller.com

Technické údaje

s vodičem a dutinkou, DIN 46228 pt 1, 0,25 mm²
min.

s vodičem a dutinkou, DIN 46228 pt 1, 2,5 mm²
max.

Zasuňte měřič v souladu s EN 60999 a 2,8 mm x 2,0 mm
x b; ø

| Upínatelný vodič | Průřez připojení vodiče | Typ zapojeno tenkým vodičem | |
|------------------|-------------------------|-----------------------------|-------------------------|
| | | jmen. | |
| AEH | Průřez připojení vodiče | Délka odizolování | jmen. 12 mm |
| | | Délka odizolování | jmen. 10 mm |
| AEH | Průřez připojení vodiče | Typ | zapojeno tenkým vodičem |
| | | jmen. | 0,75 mm ² |
| AEH | Průřez připojení vodiče | Délka odizolování | jmen. 12 mm |
| | | Délka odizolování | jmen. 10 mm |
| AEH | Průřez připojení vodiče | Typ | zapojeno tenkým vodičem |
| | | jmen. | 1 mm ² |
| AEH | Průřez připojení vodiče | Délka odizolování | jmen. 12 mm |
| | | Délka odizolování | jmen. 10 mm |
| AEH | Průřez připojení vodiče | Typ | zapojeno tenkým vodičem |
| | | jmen. | 1,5 mm ² |
| AEH | Průřez připojení vodiče | Délka odizolování | jmen. 10 mm |
| | | Délka odizolování | jmen. 12 mm |
| AEH | Průřez připojení vodiče | Typ | zapojeno tenkým vodičem |
| | | jmen. | 2,5 mm ² |
| AEH | Průřez připojení vodiče | Délka odizolování | jmen. 10 mm |

Referenční text The outside diameter of the plastic collar should not be larger than the pitch (P).

Max. upínací rozsah 3,31 mm²

Jmenovité údaje podle IEC

| | | | |
|---|------------------------|---|------------------|
| testováno podle normy | IEC 60664-1, IEC 61984 | Jmenovitý proud, min. počet pólů (Tu=20 °C) | 23 A |
| Jmenovitý proud, max. počet pólů (Tu=20 °C) | 18 A | Jmenovitý proud, min. počet pólů (Tu=40 °C) | 21 A |
| Jmenovitý proud, max. počet pólů (Tu=40 °C) | 16 A | Jmenovité napětí pro třídu přepětí / stupeň znečištění II/2 | 400 V |
| Jmenovité napětí pro třídu přepětí / stupeň znečištění III/2 | 320 V | Jmenovité napětí pro třídu přepětí / stupeň znečištění III/3 | 250 V |
| Jmenovité impulzní napětí pro třídu přepětí / stupeň znečištění II/2 | 4 kV | Jmenovité impulzní napětí pro třídu přepětí / stupeň znečištění III/2 | 4 kV |
| Jmenovité impulzní napětí pro třídu přepětí / stupeň znečištění III/3 | 4 kV | Krátkodobý odpor proti zkratovému proudu | 3 x 1 s se 120 A |

OMNIMATE Signal - řada BL/SL 5,00 BLF 5.00HC/06/180LR SN BK BX

Weidmüller Interface GmbH & Co. KG
Klingenbergstraße 16
D-32758 Detmold
Germany
Fon: +49 5231 14-0
Fax: +49 5231 14-292083
www.weidmueller.com

Technické údaje

Jmenovité údaje podle CSA

Institut (CSA)



Č. osvědčení (CSA)

200039-1121690

| | |
|--|--|
| Jmenovité napětí (aplikační skupina B / CSA) | 300 V |
| Jmenovitý proud (aplikační skupina B / CSA) | 10 A |
| Průřez vodiče AWG, min. | AWG 12 |
| Odkaz na hodnoty pro schválení | Specifikace jsou maximální hodnoty, podrobnosti viz příslušná certifikace. |

| | |
|--|--------|
| Jmenovité napětí (aplikační skupina D / CSA) | 300 V |
| Jmenovitý proud (aplikační skupina D / CSA) | 10 A |
| Průřez vodiče AWG, max. | AWG 26 |

Jmenovité údaje podle UL 1059

Institut (cURus)



Č. osvědčení (cURus)

E60693

| | |
|--|--|
| Jmenovité napětí (aplikační skupina B / UL 1059) | 300 V |
| Jmenovitý proud (aplikační skupina B / UL 1059) | 18,5 A |
| Průřez vodiče, AWG, min. | AWG 26 |
| Odkaz na hodnoty pro schválení | Specifikace jsou maximální hodnoty, podrobnosti viz příslušná certifikace. |

| | |
|--|--------|
| Jmenovité napětí (aplikační skupina D / UL 1059) | 300 V |
| Jmenovitý proud (aplikační skupina D / UL 1059) | 10 A |
| Průřez vodiče, AWG, max. | AWG 12 |

Klasifikace

| | | | |
|------------|-------------|------------|-------------|
| ETIM 4.0 | EC002637 | ETIM 5.0 | EC002637 |
| ETIM 6.0 | EC002638 | eClass 6.2 | 27-26-07-04 |
| eClass 7.1 | 27-44-04-02 | eClass 8.1 | 27-44-04-02 |
| eClass 9.1 | 27-44-03-09 | eClass 9.0 | 27-44-03-09 |

Poznámky

Poznámky

- Další barvy na vyžádání
- Pozlacené povrchy kontaktů na vyžádání
- Jmenovitý proud související se jmenovitým průřezem a min. počtem pólů.
- Dutinka bez plastového límce podle normy DIN 46228/1
- Dutinka s plastovým límcem podle normy DIN 46228/4
- P na nákrese = rozteč

IPC shoda

Shoda: Produkty jsou vyvíjeny, vyráběny a dodávány v souladu s mezinárodními uznávanými standardy a normami a splňují zajištěné vlastnosti uvedené v datovém listu, respektive splňují dekorativní vlastnosti v souladu s IPC-A-610 „Třída 2“. Další nároky na produkty je možné vyhodnotit na požádání.

**OMNIMATE Signal - řada BL/SL 5,00
BLF 5.00HC/06/180LR SN BK BX**

Weidmüller Interface GmbH & Co. KG
Klingenbergstraße 16
D-32758 Detmold
Germany
Fon: +49 5231 14-0
Fax: +49 5231 14-292083
www.weidmueller.com

Technické údaje**Osvědčení**

Schválení



ROHS

Shoda

Soubory ke stažení

Brožura/Katalog

[FL DRIVES EN](#)
[MB DEVICE MANUF. EN](#)
[FL DRIVES DE](#)
[CAT 2 PORTFOLIOGUIDE EN](#)
[FL BUILDING SAFETY EN](#)
[FL APPL LED LIGHTING EN](#)
[FLIndustr.CONTROLS EN](#)
[FL MACHINE SAFETY EN](#)
[FL HEATING ELECTR EN](#)
[FL APPL INVERTER EN](#)
[FL_BASE_STATION_EN](#)
[FL ELEVATOR EN](#)
[FL POWER SUPPLY EN](#)
[FL 72H SAMPLE SER EN](#)
[PO OMNIMATE EN](#)

Bílý papír, připojení vodiče

[Download Whitepaper](#)

Osvědčení/Certifikát/Prohlášení o shodě

[Declaration of the Manufacturer](#)

Technické údaje

[EPLAN_WSCAD](#)

Technické údaje

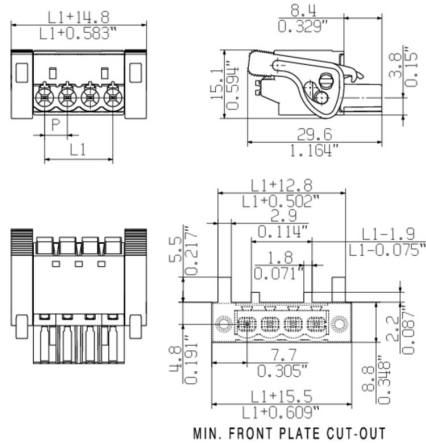
[STEP](#)

OMNIMATE Signal - řada BL/SL 5,00 BLF 5.00HC/06/180LR SN BK BX

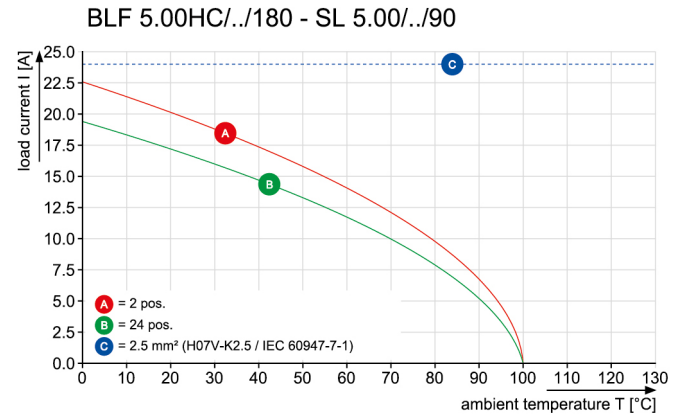
Weidmüller Interface GmbH & Co. KG
Klingenbergstraße 16
D-32758 Detmold
Germany
Fon: +49 5231 14-0
Fax: +49 5231 14-292083
www.weidmueller.com

Nákresy

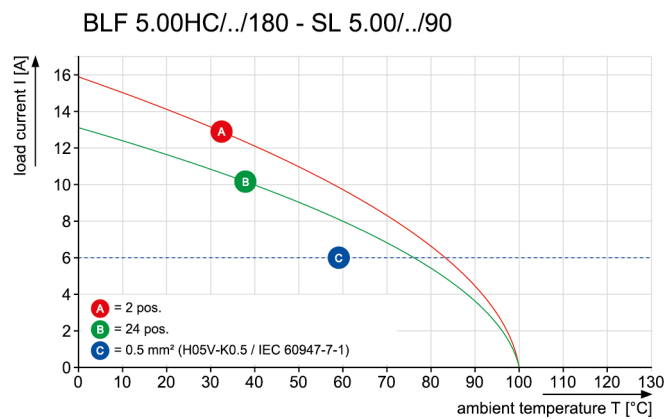
Dimensional drawing



Graph



Graph



Výhoda produktu



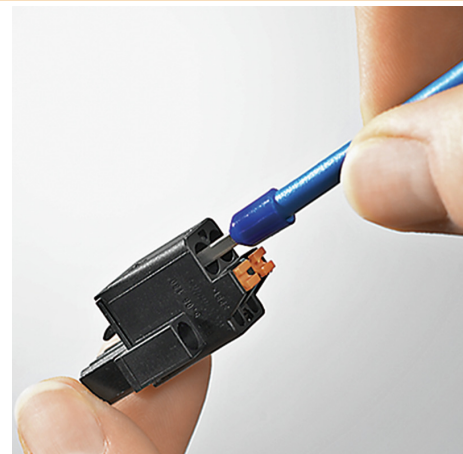
Uncompromising functionality
High vibration resistance

Výhoda produktu



Solid PUSH IN contact
Safe and durable

Výhoda produktu



Cost-effective wiring
Quick and intuitive operation

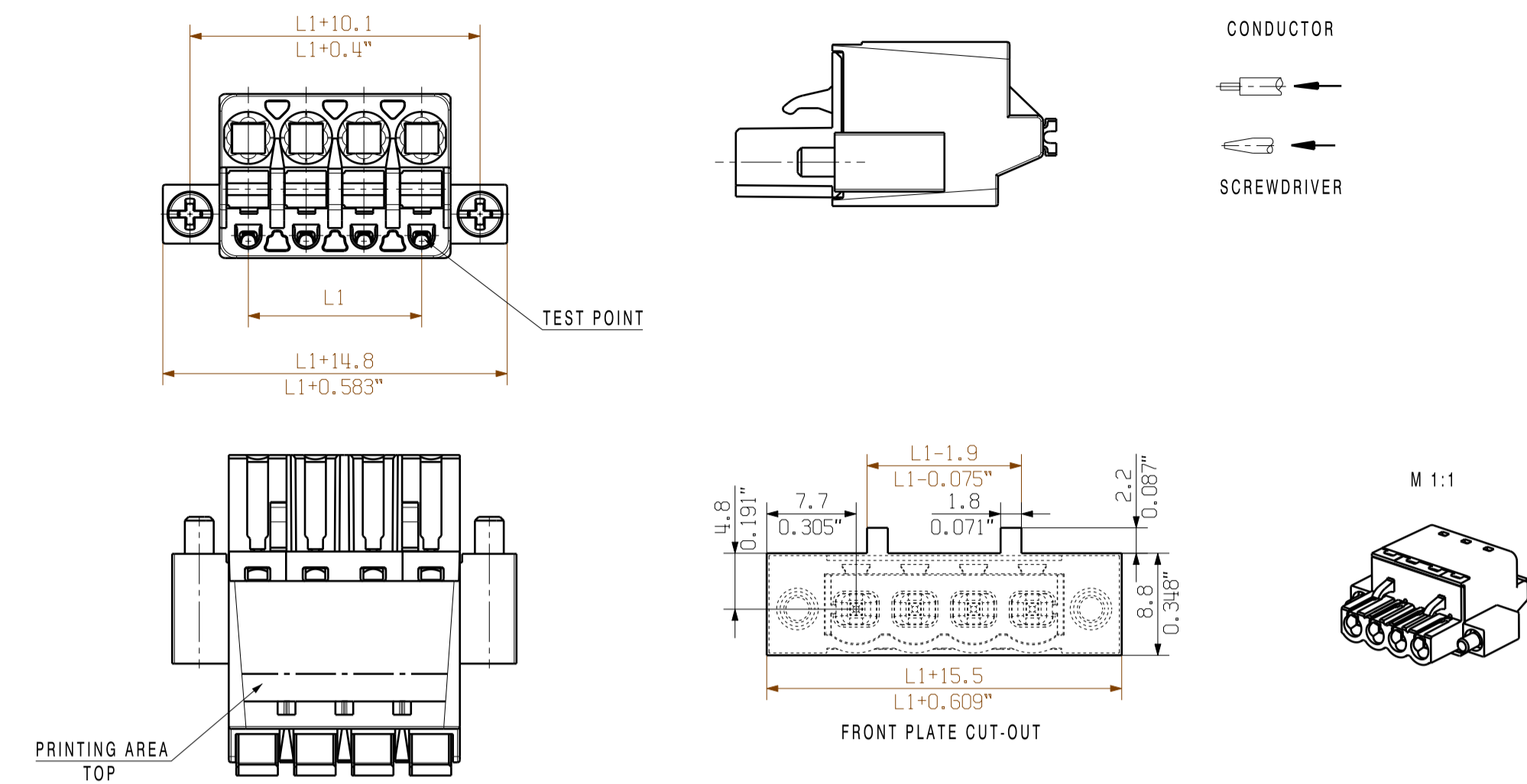
Datový list**OMNIMATE Signal - řada BL/SL 5,00
BLF 5.00HC/06/180LR SN BK BX****Weidmüller Interface GmbH & Co. KG**
Klingenbergstraße 16
D-32758 Detmold
Germany
Fon: +49 5231 14-0
Fax: +49 5231 14-292083
www.weidmueller.com**Nákresy****Výhoda produktu**

Wide clamping range
Tool-free wire connection

SHOWN: BLF 5.00HC/04/180



SHOWN: BLF 5.00HC/04/180F



SHOWN: BLF 5.00HC/04/180LR



SONDERVARIANTE OHNE RASTHAKEN / SPECIAL VERSION WITHOUT SNAP LATCH



BLF 5.00HC/04/180F SQ
SONDERVARIANTE / EINSEITIGER FLANSCH
SPECIAL VERSION ONESIDED FLANSCH



SHOWN: BLF 5.00HC/04/180LH



For the mounting of PCBs, it should be noted that the rated data given in the catalogue relates only to the connection elements. The necessary creepage and clearance paths must be observed in connection with the respective applicant in accordance to VDE 0110. The current-carrying capacity and pitch tolerance is to be determined according to IEC 60326 part 3 very fine. Weidmüller connectors are tested to the DIN VDE 0627 standard, and are valid for its field of application. Provided that the connectors are used to the intended purpose, all requirements with respect to the occurring of electrical, mechanical, thermal and corrosive stress will be satisfied.

P = 5.08 RASTER/PITCH
n = POLZAHL/NO OF POLES

| | | | |
|---------------------------------------|---------------------------------|-----------|-----------|
| General tolerance: DIN ISO 2768-mK | 99286/0 14.02.18 HERTEL_S 01 | 143920 07 | Cat. no.: |
| Modification: | Date | Name | Issue no. |
| Drawn | 28.04.2009 | HECKERT_M | 01 |
| Responsible | | HERTEL_S | |
| Checked | 28.02.2018 | HELIUS_WA | |
| Approved | | LANG_T | |
| Scale: 2/1 | Product file: BLF 5.00 | | 7379 |

| | | |
|----|------|--------|
| 24 | 115 | 4.527 |
| 23 | 110 | 4.330 |
| 22 | 105 | 4.130 |
| 21 | 100 | 3.930 |
| 20 | 95 | 3.740 |
| 19 | 90 | 3.543 |
| 18 | 85 | 3.349 |
| 17 | 80 | 3.152 |
| 16 | 75 | 2.955 |
| 15 | 70 | 2.758 |
| 14 | 65 | 2.561 |
| 13 | 60 | 2.364 |
| 12 | 55 | 2.167 |
| 11 | 50 | 1.970 |
| 10 | 45 | 1.773 |
| 9 | 40 | 1.576 |
| 8 | 35 | 1.379 |
| 7 | 30 | 1.182 |
| 6 | 25 | 0.985 |
| 5 | 20 | 0.788 |
| 4 | 15 | 0.591 |
| 3 | 10 | 0.394 |
| 2 | 5 | 0.197 |
| n | L1 | L1 |
| | [mm] | [Inch] |