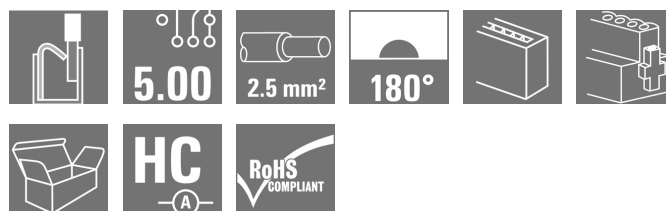


OMNIMATE Signal - řada BL/SL 5,00 BLF 5.00HC/10/180F SN BK BX

Weidmüller Interface GmbH & Co. KG
Klingenbergstraße 16
D-32758 Detmold
Germany
Fon: +49 5231 14-0
Fax: +49 5231 14-292083
www.weidmueller.com

Obrázek výrobku



Podobné ilustraci

Stejně spolehlivý jako miliónkrát osvědčený originál, ale s inovativními drobnostmi:

BLF 5,00HC PUSH IN verze konektoru samice
BLZ 5,00HC představuje nový systém připojení a kompaktnější design. Inovativní pružinový systém připojení PUSH IN společnosti Weidmüller představuje budoucnost snadného připojení vodičů bez potřeby nářadí. HC = Vysoký proud.

Co se všestrannosti týče, BLF 5,00HC jí poskytuje stejně, jako starší verze:

- 3 ozkoušené směry vývodu vodiče poskytují obvyklou flexibilitu pro řešení zaměřená na aplikaci
- 4 varianty příruby a patentovaná uvolňovací západka umožňují založení konceptu zamykání na požadavcích uživatele

Všeobecné objednací údaje

Typ	BLF 5.00HC/10/180F SN BK BX
Objednací číslo	1017330000
Verze	Zásuvný konektor PCB plug in, zdířka, 5.00 mm, Počet pólů: 10, 180°, PUSH IN, Pružinové připojení, Upínací rozsah, max. : 3.31 mm², Box
GTIN (EAN)	4032248728190
Mnž.	30 ks
Údaje výrobku	IEC: 400 V / 23 A / 0.2 - 2.5 mm² UL: 300 V / 18.5 A / AWG 26 - AWG 12
Balení	Box

OMNIMATE Signal - řada BL/SL 5,00 BLF 5.00HC/10/180F SN BK BX

Weidmüller Interface GmbH & Co. KG
Klingenbergstraße 16
D-32758 Detmold
Germany
Fon: +49 5231 14-0
Fax: +49 5231 14-292083
www.weidmuller.com

Technické údaje

Rozměry a váhy

Šířka	55,1 mm	Šířka (v palcích)	2,169 inch
Výška	14,2 mm	Výška (v palcích)	0,559 inch
Hloubka	27,6 mm	Hloubka (v palcích)	1,087 inch
Čistá hmotnost	19,2 g		

Balení

Balení	Box	Délka VPE	30 mm
Šířka VPE	135 mm	Výška VPE	350 mm

Systémové parametry

Skupina produktů	OMNIMATE Signal - řada BL/SL 5,00	Typ připojení	Připojení v provozu
Metoda připojení vodiče	PUSH IN, Pružinové připojení	Rozteč v mm (P)	5 mm
Rozteč v palcích (P)	0,197 inch	Směr výstupu vodiče	180°
Počet pólů	10	L1 v mm	45 mm
L1 v palcích	1,773 inch	Počet řad	1
Množství řady kolíků	1	Jmenovitý průřez	2,5 mm ²
Ochrana bezpečná proti dotyku dle normy DIN VDE 57 106	Bezpečné před dotykem prstů	Ochrana bezpečná proti dotyku dle normy DIN VDE 0470	IP 20
Objemový odpor	4,50 mΩ	Může být kódováno	Ano
Délka odizolování	10 mm	Utahovací moment šroubové příruby, min.	0,15 Nm
Utahovací moment šroubové příruby, max.	0,2 Nm	Hrot šroubováku	0,6 x 3,5
Standard hrotu šroubováku	DIN 5264	Cykly zapojování	25
Zásuvná síla / pól, max.	10 N	Tažná síla / pól, max.	12 N

Údaje o materiálu

Izolační materiál	PBT	Barevný	Černá
Barva provozních prvků	Oranžová	Materiál provozních prvků	PBT
Barevný graf (podobně)	RAL 9011	Skupina izolačního materiálu	IIIa
CTI	≥ 200	Izolační síla	≥ 10 ⁸ Ω
Klasifikace hořlavosti UL 94	V-0	GWFI	960 °C
Materiál kontaktu	CuSn	Povrch kontaktu	pocínované
Struktura vrstev kontaktu konektoru	4-8 μm Sn zároveň pocínované	Skladovací teplota, min.	-25 °C
Skladovací teplota, max.	55 °C	Max. relativní vlhkost během skladování	80 %
Provozní teplota, min.	-50 °C	Provozní teplota, max.	100 °C
Teplotní rozsah, instalace, min.	-30 °C	Teplotní rozsah, instalace, max.	100 °C

Vodiče vhodné k připojení

Upínací rozsah, min.	0,13 mm ²
Upínací rozsah, max.	3,31 mm ²
Průřez propojení AWG, min.	AWG 26
Průřez propojení AWG, max.	AWG 12
Pevné, min. H05(07) V-U	0,2 mm ²
Pevné, max. H05(07) V-U	2,5 mm ²
Pružné, min. H05(07) V-K	0,2 mm ²
Pružné, max. H05(07) V-K	2,5 mm ²
dutinkou s plastovým límcem, , DIN 46228 pt 4, min.	0,25 mm ²

Datum vytvoření 18. července 2019 14:16:04 CEST

OMNIMATE Signal - řada BL/SL 5,00 BLF 5.00HC/10/180F SN BK BX

Weidmüller Interface GmbH & Co. KG
Klingenbergstraße 16
D-32758 Detmold
Germany
Fon: +49 5231 14-0
Fax: +49 5231 14-292083
www.weidmueller.com

Technické údaje

dutinkou s plastovým límcem, DIN 46228 pt 4, max.	2,5 mm ²		
s vodičem a dutinkou, DIN 46228 pt 1, min.	0,25 mm ²		
s vodičem a dutinkou, DIN 46228 pt 1, max.	2,5 mm ²		
Zasuňte měřič v souladu s EN 60999 a x b; ø	2,8 mm x 2,0 mm		
Upínatelný vodič	Průřez připojení vodiče	Typ	zapojeno tenkým vodičem
		jmen.	0,5 mm ²
AEH	Průřez připojení vodiče	Délka odizolování	jmen. 12 mm
		Délka odizolování	jmen. 10 mm
AEH	Průřez připojení vodiče	Typ	zapojeno tenkým vodičem
		jmen.	0,75 mm ²
AEH	Průřez připojení vodiče	Délka odizolování	jmen. 12 mm
		Délka odizolování	jmen. 10 mm
AEH	Průřez připojení vodiče	Typ	zapojeno tenkým vodičem
		jmen.	1 mm ²
AEH	Průřez připojení vodiče	Délka odizolování	jmen. 12 mm
		Délka odizolování	jmen. 10 mm
AEH	Průřez připojení vodiče	Typ	zapojeno tenkým vodičem
		jmen.	1,5 mm ²
AEH	Průřez připojení vodiče	Délka odizolování	jmen. 10 mm
		Délka odizolování	jmen. 12 mm
AEH	Průřez připojení vodiče	Typ	zapojeno tenkým vodičem
		jmen.	2,5 mm ²
AEH	Průřez připojení vodiče	Délka odizolování	jmen. 10 mm
		Délka odizolování	jmen. 10 mm
Referenční text	The outside diameter of the plastic collar should not be larger than the pitch (P).		
Max. upínací rozsah	3,31 mm ²		

Jmenovité údaje podle IEC

testováno podle normy	IEC 60664-1, IEC 61984	Jmenovitý proud, min. počet pólů (Tu=20 °C)	23 A
Jmenovitý proud, max. počet pólů (Tu=20 °C)	18 A	Jmenovitý proud, min. počet pólů (Tu=40 °C)	21 A
Jmenovitý proud, max. počet pólů (Tu=40 °C)	16 A	Jmenovité napětí pro třídu přepětí / stupeň znečištění II/2	400 V
Jmenovité napětí pro třídu přepětí / stupeň znečištění III/2	320 V	Jmenovité napětí pro třídu přepětí / stupeň znečištění III/3	250 V
Jmenovité impulzní napětí pro třídu přepětí / stupeň znečištění II/2	4 kV	Jmenovité impulzní napětí pro třídu přepětí / stupeň znečištění III/2	4 kV
Jmenovité impulzní napětí pro třídu přepětí / stupeň znečištění III/3	4 kV	Krátkodobý odpor proti zkratovému proudu	3 x 1 s se 120 A

OMNIMATE Signal - řada BL/SL 5,00 BLF 5.00HC/10/180F SN BK BX

Weidmüller Interface GmbH & Co. KG
Klingenbergstraße 16
D-32758 Detmold
Germany
Fon: +49 5231 14-0
Fax: +49 5231 14-292083
www.weidmueller.com

Technické údaje

Jmenovité údaje podle CSA

Institut (CSA)



Č. osvědčení (CSA)

200039-1121690

Jmenovité napětí (aplikační skupina B / CSA)	300 V
Jmenovitý proud (aplikační skupina B / CSA)	10 A
Průřez vodiče AWG, min.	AWG 12
Odkaz na hodnoty pro schválení	Specifikace jsou maximální hodnoty, podrobnosti viz příslušná certifikace.

Jmenovité napětí (aplikační skupina D / CSA)	300 V
Jmenovitý proud (aplikační skupina D / CSA)	10 A
Průřez vodiče AWG, max.	AWG 26

Jmenovité údaje podle UL 1059

Institut (cURus)



Č. osvědčení (cURus)

E60693

Jmenovité napětí (aplikační skupina B / UL 1059)	300 V
Jmenovitý proud (aplikační skupina B / UL 1059)	18,5 A
Průřez vodiče, AWG, min.	AWG 26
Odkaz na hodnoty pro schválení	Specifikace jsou maximální hodnoty, podrobnosti viz příslušná certifikace.

Jmenovité napětí (aplikační skupina D / UL 1059)	300 V
Jmenovitý proud (aplikační skupina D / UL 1059)	10 A
Průřez vodiče, AWG, max.	AWG 12

Klasifikace

ETIM 4.0	EC002637	ETIM 5.0	EC002637
ETIM 6.0	EC002638	eClass 6.2	27-26-07-04
eClass 7.1	27-44-04-02	eClass 8.1	27-44-04-02
eClass 9.1	27-44-03-09	eClass 9.0	27-44-03-09

Poznámky

Poznámky

- Další barvy na vyžádání
- Pozlacené povrchy kontaktů na vyžádání
- Jmenovitý proud související se jmenovitým průřezem a min. počtem pólů.
- Dutinka bez plastového límce podle normy DIN 46228/1
- Dutinka s plastovým límcem podle normy DIN 46228/4
- P na nákrese = rozteč

IPC shoda

Shoda: Produkty jsou vyvíjeny, vyráběny a dodávány v souladu s mezinárodními uznávanými standardy a normami a splňují zajištěné vlastnosti uvedené v datovém listu, respektive splňují dekorativní vlastnosti v souladu s IPC-A-610 „Třída 2“. Další nároky na produkty je možné vyhodnotit na požádání.

Datum vytvoření 18. července 2019 14:16:04 CEST

Stav katalogu 07.06.2019 / Vyhrazujeme si právo na technické změny.

Datový list**OMNIMATE Signal - řada BL/SL 5,00
BLF 5.00HC/10/180F SN BK BX****Weidmüller Interface GmbH & Co. KG**
Klingenbergstraße 16
D-32758 Detmold
Germany
Fon: +49 5231 14-0
Fax: +49 5231 14-292083
www.weidmueller.com**Technické údaje****Osvědčení**

Schválení



ROHS

Shoda

Soubory ke stažení

Brožura/Katalog

[FL DRIVES EN](#)
[MB DEVICE MANUF. EN](#)
[FL DRIVES DE](#)
[CAT 2 PORTFOLIOGUIDE EN](#)
[FL BUILDING SAFETY EN](#)
[FL APPL LED LIGHTING EN](#)
[FLIndustr.CONTROLS EN](#)
[FL MACHINE SAFETY EN](#)
[FL HEATING ELECTR EN](#)
[FL APPL INVERTER EN](#)
[FL_BASE_STATION_EN](#)
[FL ELEVATOR EN](#)
[FL POWER SUPPLY EN](#)
[FL 72H SAMPLE SER EN](#)
[PO OMNIMATE EN](#)

Bílý papír, připojení vodiče

[Download Whitepaper](#)

Osvědčení/Certifikát/Prohlášení o shodě

[Declaration of the Manufacturer](#)

Technické údaje

[STEP](#)

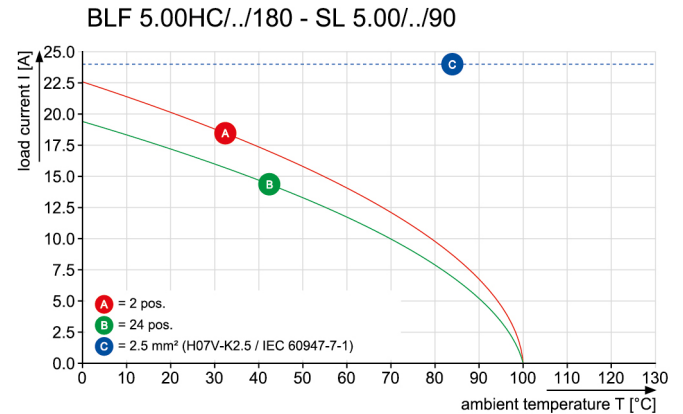
OMNIMATE Signal - řada BL/SL 5,00 BLF 5.00HC/10/180F SN BK BX

Weidmüller Interface GmbH & Co. KG
Klingenbergstraße 16
D-32758 Detmold
Germany
Fon: +49 5231 14-0
Fax: +49 5231 14-292083
www.weidmueller.com

Nákresy

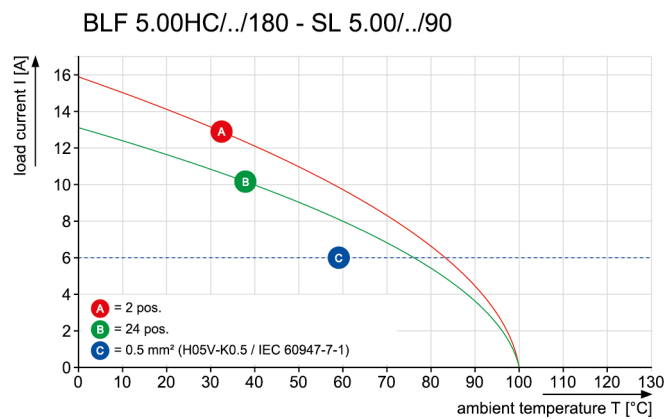
Dimensional drawing

Graph



Graph

Výhoda produktu



Uncompromising functionality
High vibration resistance

Výhoda produktu

Výhoda produktu



Solid PUSH IN contact
Safe and durable



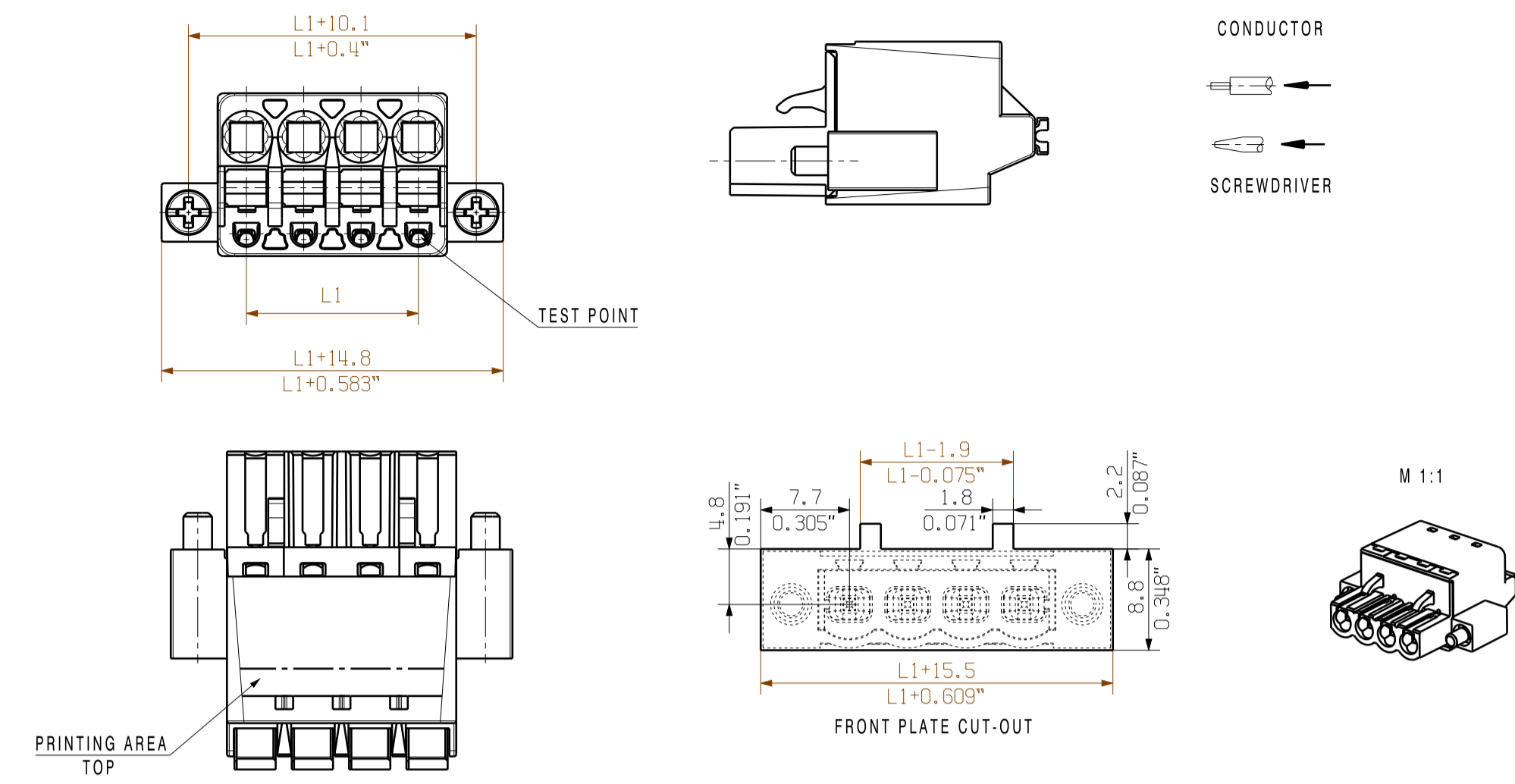
Cost-effective wiring
Quick and intuitive operation

Datový list**OMNIMATE Signal - řada BL/SL 5,00**
BLF 5.00HC/10/180F SN BK BX**Weidmüller Interface GmbH & Co. KG**
Klingenbergstraße 16
D-32758 Detmold
Germany
Fon: +49 5231 14-0
Fax: +49 5231 14-292083
www.weidmueller.com**Nákresy****Výhoda produktu**Wide clamping range
Tool-free wire connection

SHOWN: BLF 5.00HC/04/180



SHOWN: BLF 5.00HC/04/180F



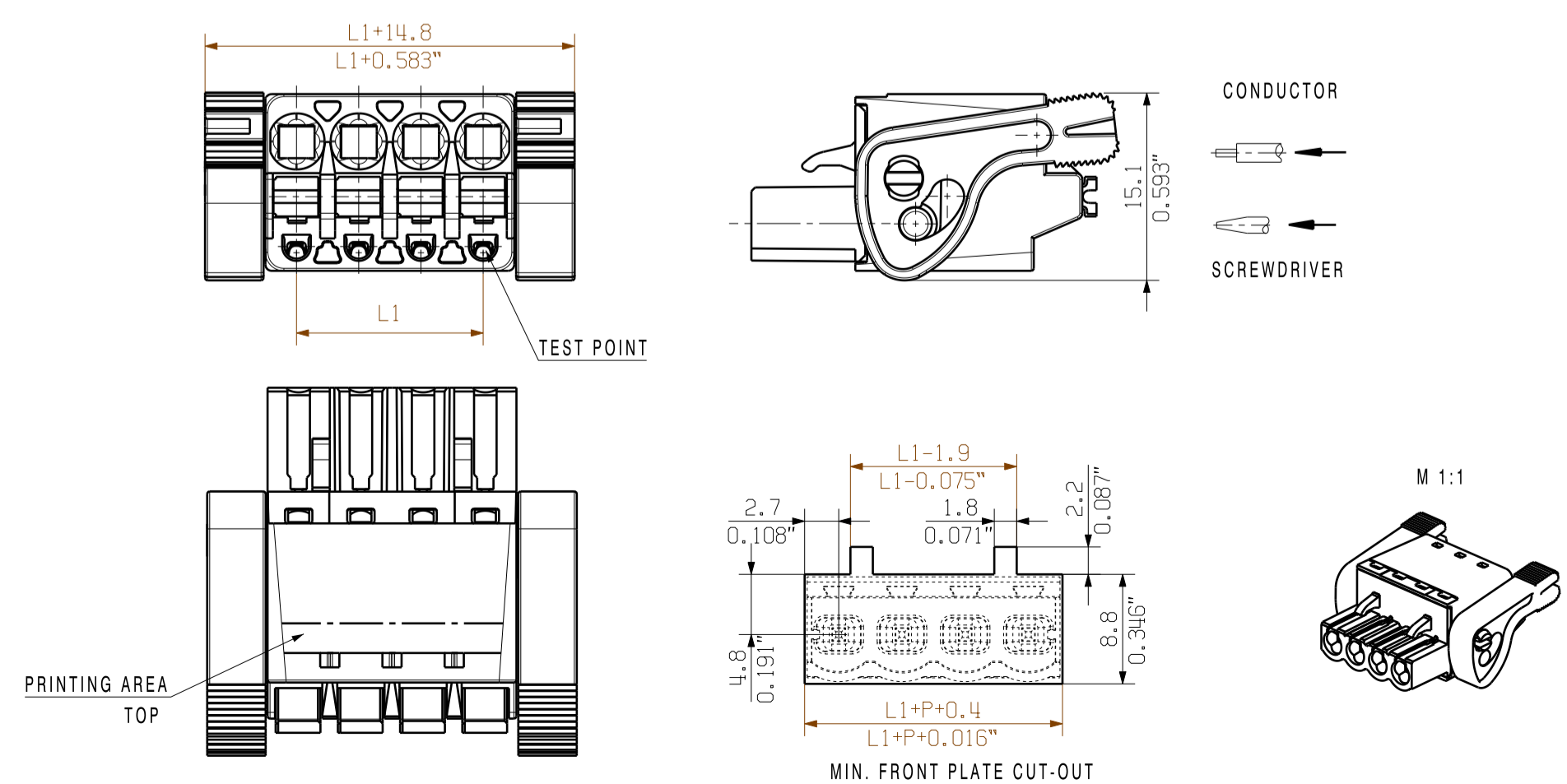
SHOWN: BLF 5.00HC/04/180LR



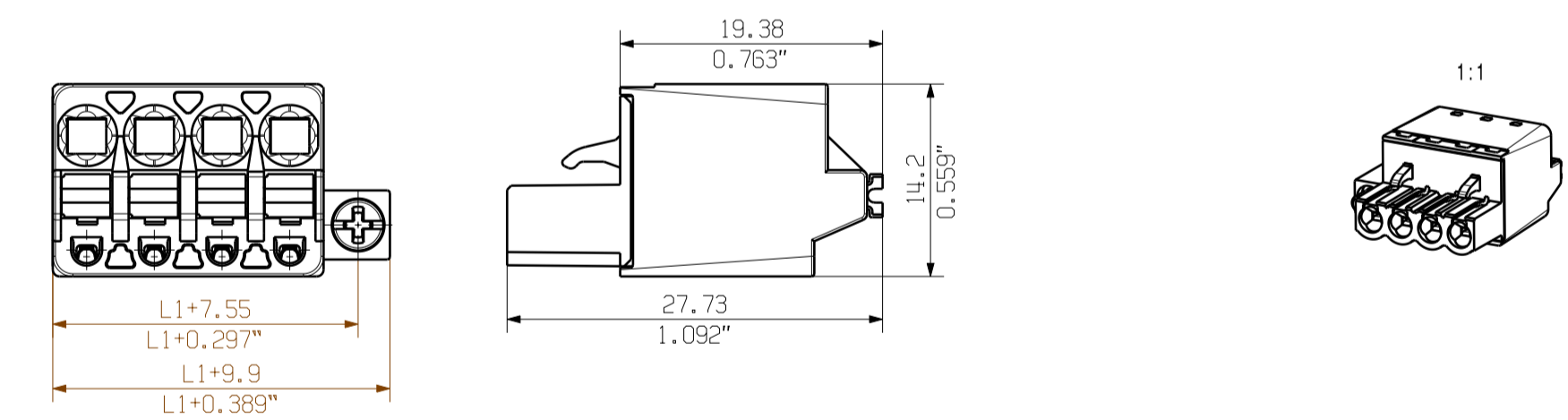
SONDERVARIANTE OHNE RASTHAKEN / SPECIAL VERSION WITHOUT SNAP LATCH



SHOWN: BLF 5.00HC/04/180LH



BLF 5.00HC/04/180F SQ
SONDERVARIANTE / EINSEITIGER FLANSCH
SPECIAL VERSION ONESIDED FLANSCH



P = 5.08 RASTER/PITCH
n = POLZAHL/NO OF POLES

For the mounting of PCBs, it should be noted that the rated data given in the catalogue relates only to the connection elements. The necessary creepage and clearance paths must be observed in connection with the respective applicant in accordance to VDE 0110. The current-carrying capacity and pitch tolerance is to be determined according to IEC 60326 part 3 very fine. Weidmüller connectors are tested to the DIN VDE 0627 standard, and are valid for its field of application. Provided that the connectors are used to the intended purpose, all requirements with respect to the occurring electrical, mechanical, thermal and corrosive stress will be satisfied.

24	115	4.527
23	110	4.330
22	105	4.130
21	100	3.930
20	95	3.740
19	90	3.543
18	85	3.349
17	80	3.152
16	75	2.955
15	70	2.758
14	65	2.561
13	60	2.364
12	55	2.167
11	50	1.970
10	45	1.773
9	40	1.576
8	35	1.379
7	30	1.182
6	25	0.985
5	20	0.788
4	15	0.591
3	10	0.394
2	5	0.197
n	L1	L1
	[mm]	[Inch]

General tolerance: DIN ISO 2768-mK		Cat. no.:	
99286/0 14.02.18 HERTEL_S 01		1 43920 07	
Modification:		Drawing no. Issue no.	
Date	Name	Sheet 01	of 01 sheets
Drawn 28.04.2009	HECKERT_M		
Responsible	HERTEL_S		
Checked 28.02.2018	HELIG_WA		
Approved	LANG_T		
Scale: 2/1		Product file: BLF 5.00	
Supersedes:		7379	

Weidmüller
BUCHSENSTECKER
FEMALE PLUG
BLF 5.00HC/./180...