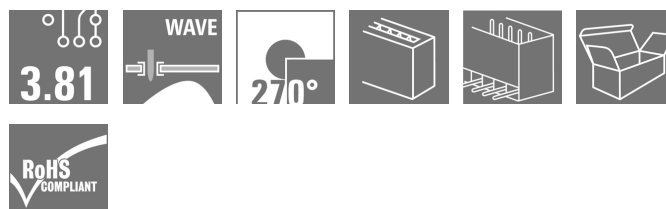


**OMNIMATE Signal - řada BC/SC 3,81
SC 3.81/08/270G 3.2SN OR BX**

Weidmüller Interface GmbH & Co. KG
Klingenbergstraße 16
D-32758 Detmold
Germany
Fon: +49 5231 14-0
Fax: +49 5231 14-292083
www.weidmueller.com

Obrázek výrobku

Konektor samec SC se směrem vývodu 270°: 270° je úhel mezi směrem zapojení a pájecími piny. Směr připojení je tudíž souběžný s DPS. Konektory samice ale mají horní směr připojení. Vysoká hustota komponentů při souběžném uspořádání více DPS ve stejném krytu. Konstrukce krytu vyhovuje aplikacím díky volitelnému přídavnému směru vývodu vodiče. K dispozici v zavřené verzi (G) a verzi se šroubovou přírubou (F).

 Zásuvné konektory společnosti Weidmüller s roztečí 3,81 mm (0,15 palců) jsou kompatibilní s uspořádáním standardních konektorů a nabízejí prostor pro značení a kódování.

Všeobecné objednací údaje

Typ	SC 3.81/08/270G 3.2SN OR BX
Objednací číslo	1037560000
Verze	Zásuvný konektor PCB plug in, řada kolíků, zavřená strana, Připojení pájením přetavením průchozím otvorem, 3,81 mm, Počet pólů: 8, 270°, Pájecí kolík, délka (l): 3,2 mm, pocínované, Oranžová, Box
GTIN (EAN)	4032248766185
Mnž.	50 ks
Údaje výrobku	IEC: 320 V / 17,5 A UL: 300 V / 10 A
Balení	Box

OMNIMATE Signal - řada BC/SC 3,81 SC 3.81/08/270G 3.2SN OR BX

Weidmüller Interface GmbH & Co. KG
Klingenbergstraße 16
D-32758 Detmold
Germany
Fon: +49 5231 14-0
Fax: +49 5231 14-292083
www.weidmueller.com

Technické údaje

Rozměry a váhy

Šířka	31,87 mm	Šířka (v palcích)	1,255 inch
Výška	10,3 mm	Výška (v palcích)	0,406 inch
Nejvyšší nebo nejnižší verze	7,1 mm	Hloubka	9,2 mm
Hloubka (v palcích)	0,362 inch	Čistá hmotnost	2,14 g

Balení

Balení	Box	Délka VPE	50 mm
Šířka VPE	75 mm	Výška VPE	100 mm

Parametry systému

Skupina produktů	OMNIMATE Signal - řada BC/SC 3,81	Typ připojení	Připojení desky
Montáž na PCB desku	Připojení pájením přetavením průchozím otvorem	Rozteč v mm (P)	3,81 mm
Rozteč v palcích (P)	0,15 inch	Výstupní tvarovka	270°
Počet pólů	8	Počet pájených kolíků na pól	1
Pájecí kolík, délka (l)	3,2 mm	Tolerance délky pájecích pinů	0 / -0,02 mm
Tolerance rozmístění pájecích pinů	± 0,1 mm	Rozměry pájecích pinů	d = 1,0 mm, Osmiúhlý
Rozměry pájecích pinů = d tolerance	0 / -0,03 mm	Průměr otvoru pájecího oka (D)	1,2 mm
Tolerance průměru otvoru pájecího oka (D)	+ 0,1 mm	L1 v mm	26,67 mm
L1 v palcích	1,05 inch	Počet řad	1
Množství řady kolíků	1	Ochrana bezpečná proti dotyku dle normy DIN VDE 57 106	Bezpečné před dotykem prstů
Ochrana bezpečná proti dotyku dle normy DIN VDE 0470	IP 20	Objemový odpor	6,00 mΩ
Může být kódováno	Ano	Cykly zapojování	25
Zásuvná síla / pól, max.	7 N	Tažná síla / pól, max.	5 N

Údaje o materiálu

Izolační materiál	PA GF	Barevný	Oranžová
Barevný graf (podobné)	RAL 2000	Skupina izolačního materiálu	II
CTI	≥ 550	Izolační síla	≥ 10 ⁸ Ω
Klasifikace hořlavosti UL 94	V-0	GWFI	960 °C
Materiál kontaktu	Slitina mědi	Povrch kontaktu	pocínované
Skladovací teplota, min.	-25 °C	Skladovací teplota, max.	55 °C
Max. relativní vlhkost během skladování	80 %	Provozní teplota, min.	-50 °C
Provozní teplota, max.	120 °C	Teplotní rozsah, instalace, min.	-25 °C
Teplotní rozsah, instalace, max.	120 °C		

OMNIMATE Signal - řada BC/SC 3,81 SC 3.81/08/270G 3.2SN OR BX

Weidmüller Interface GmbH & Co. KG
Klingenbergstraße 16
D-32758 Detmold
Germany
Fon: +49 5231 14-0
Fax: +49 5231 14-292083
www.weidmuller.com

Technické údaje

Jmenovité údaje podle IEC

testováno podle normy

	IEC 60664-1, IEC 61984	Jmenovitý proud, min. počet pólů (Tu=20 °C)	17,5 A
Jmenovitý proud, max. počet pólů (Tu=20 °C)	17 A	Jmenovitý proud, min. počet pólů (Tu=40 °C)	17,5 A
Jmenovitý proud, max. počet pólů (Tu=40 °C)	15,1 A	Jmenovité napětí pro třídu přepětí / stupeň znečištění II/2	320 V
Jmenovité napětí pro třídu přepětí / stupeň znečištění III/2	160 V	Jmenovité napětí pro třídu přepětí / stupeň znečištění III/3	160 V
Jmenovité impulzní napětí pro třídu přepětí / stupeň znečištění II/2	2,5 kV	Jmenovité impulzní napětí pro třídu přepětí / stupeň znečištění III/2	2,5 kV
Jmenovité impulzní napětí pro třídu přepětí / stupeň znečištění III/3	2,5 kV	Krátkodobý odpor proti zkratovému proudu	3 x 1 s se 76 A

Jmenovité údaje podle CSA

Jmenovité napětí (aplikační skupina B / CSA)	300 V	Jmenovitý proud (aplikační skupina B / CSA)	8 A
--	-------	---	-----

Jmenovité údaje podle UL 1059

Institut (cURus)



Č. osvědčení (cURus)

Jmenovité napětí (aplikační skupina B / UL 1059)	300 V	Jmenovité napětí (aplikační skupina D / UL 1059)	300 V
Jmenovitý proud (aplikační skupina B / UL 1059)	10 A	Jmenovitý proud (aplikační skupina D / UL 1059)	10 A
Odkaz na hodnoty pro schválení	Specifikace jsou maximální hodnoty, podrobnosti viz příslušná certifikace.		

Klasifikace

ETIM 4.0	EC002637	ETIM 5.0	EC002637
ETIM 6.0	EC002637	eClass 6.2	27-26-07-04
eClass 7.1	27-44-04-02	eClass 8.1	27-44-04-02
eClass 9.1	27-44-04-02	eClass 9.0	27-44-04-02

Poznámky

Poznámky	<ul style="list-style-type: none"> Další barvy na vyžádání Jmenovitý proud související se jmenovitým průřezem a min. počtem pólů. Jmenovité údaje se vztahují pouze k samotné komponentě. Vzdálenosti odstupů a povrchových svodů mezi jednotlivými komponentami musí být navrženy v souladu s normou příslušné aplikace. P na nákresu = rozteč
IPC shoda	Shoda: Produkty jsou vyvíjeny, vyráběny a dodávány v souladu s mezinárodními uznávanými standardy a normami a splňují zajištěné vlastnosti uvedené v datovém listu, respektive splňují dekorativní vlastnosti v souladu s IPC-A-610 „Třída 2“. Další nároky na produkty je možné vyhodnotit na požádání.

**OMNIMATE Signal - řada BC/SC 3,81
SC 3.81/08/270G 3.2SN OR BX**

Weidmüller Interface GmbH & Co. KG
Klingenbergstraße 16
D-32758 Detmold
Germany
Fon: +49 5231 14-0
Fax: +49 5231 14-292083
www.weidmueller.com

Technické údaje**Osvědčení**

Schválení



ROHS

Shoda

Soubory ke stažení

Brožura/Katalog

[FL DRIVES EN](#)
[MB DEVICE MANUF. EN](#)
[FL DRIVES DE](#)
[CAT 2 PORTFOLIOGUIDE EN](#)
[FL BUILDING SAFETY EN](#)
[FL APPL LED LIGHTING EN](#)
[FL INDUSTR.CONTROLS EN](#)
[FL MACHINE SAFETY EN](#)
[FL HEATING ELECTR EN](#)
[FL APPL INVERTER EN](#)
[FL_BASE_STATION_EN](#)
[FL ELEVATOR EN](#)
[FL POWER SUPPLY EN](#)
[FL 72H SAMPLE SER EN](#)
[PO OMNIMATE EN](#)

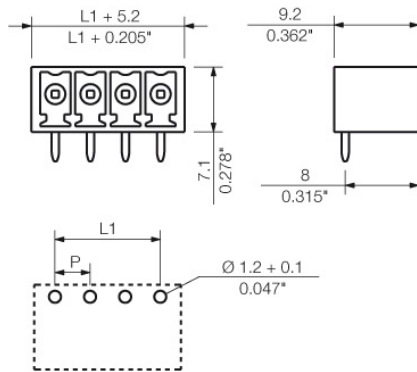
Osvědčení/Certifikát/Prohlášení o shodě [Declaration of the Manufacturer](#)

**OMNIMATE Signal - řada BC/SC 3,81
SC 3.81/08/270G 3.2SN OR BX**

Weidmüller Interface GmbH & Co. KG
Klingenbergstraße 16
D-32758 Detmold
Germany
Fon: +49 5231 14-0
Fax: +49 5231 14-292083
www.weidmueller.com

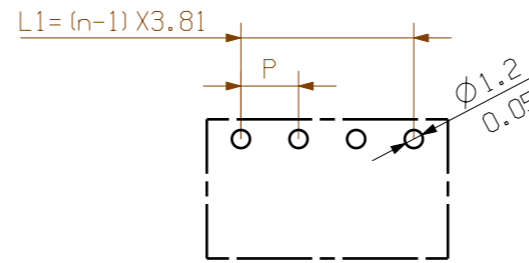
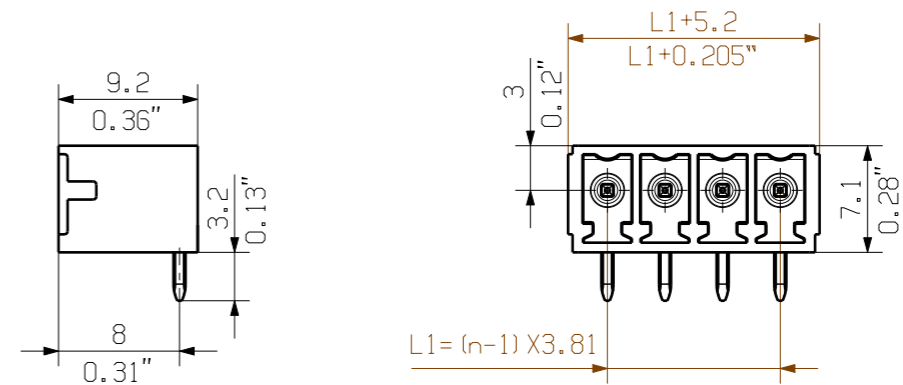
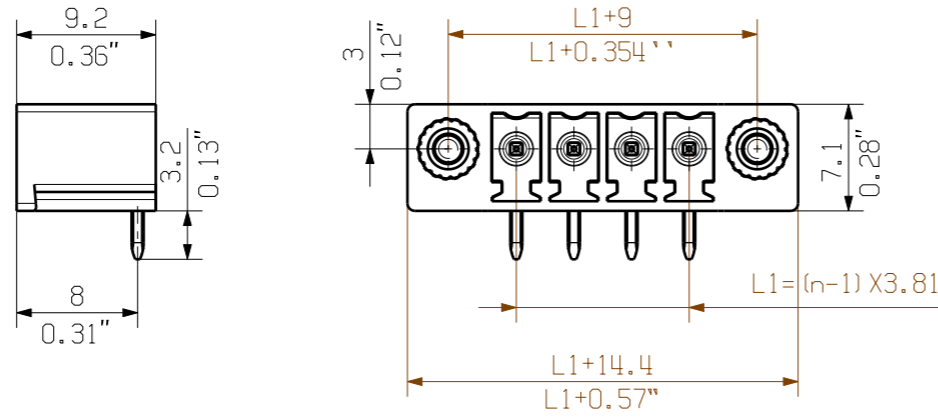
Nákresy

Dimensional drawing



SC 3.81/.../270F 3.2 SN...

SC 3.81/.../270G 3.2 SN...



LAYOUT FINISHED HOLES

KUNDENZEICHUNG
CUSTOMER DRAWING

NOTE:

n=NO OF POLES
P=PITCH

For the mounting of PCBs, it should be noted that the rated data stated here relates only to the PCB components alone.

The necessary creepage and clearance paths must be observed in connection with the respective applicant in accordance to IEC 664 / VDE 0110.

The current-carrying capacity and pitch tolerance is to be determined according to DIN IEC 326 part 3 very fine.

Weidmüller PCB components are tested to the DIN EN 61984 standard, and are valid for its field of application. Provided that the components are used to the intended purpose, all requirements with respect to the occurring of electrical, mechanical, thermic and corrosive stress will be satisfied.

18	64.77	2.550
17	60.96	2.400
16	57.15	2.250
15	53.34	2.100
14	49.53	1.950
13	45.72	1.800
12	41.91	1.650
11	38.10	1.500
10	34.29	1.350
9	30.48	1.200
8	26.67	1.050
7	22.86	0.900
6	19.05	0.750
5	15.24	0.600
4	11.43	0.450
3	7.62	0.300
2	3.81	0.150
N	L1 [mm]	L1 [inch]

MAX. NRN./NOS.		70834/5 03.07.13 ZHANG_E 01		CAT.NO.: .	
MODIFICATION		DATE		NAME	
DRAWN		08.01.2009		GE_G	
RESPONSIBLE				XU_S	
CHECKED		08.07.2013		ZHOU_N	
APPROVED				XU_S	
SCALE: 5/1				SC... 3.81/.../270... STIFTLISTE RASTER 3.81 GESCHLOSSEN PIN HEADER PITCH 3.81CLOSED ENDS	
SUPERSEDES: .					
Weidmüller				C 46284 03 DRAWING NO. ISSUE NO. SHEET 01 OF 04 SHEETS	

WEITERGABE SOWIE VERVIELFÄLTIGUNG DIESES DOKUMENTS, VERWERTUNG UND MITTEILUNG SEINES INHALTS SIND VERBOTEN, SOWEIT NICHT AUSDRUECKLICH GESTATTET. ZUWIDERHANDLUNGEN VERPFLICHTEN ZU SCHADENERSATZ. ALLE RECHTE FUER DEN FALL DER PATENT-, GEBRAUCHSMUSTER- ODER GESCHMACKSMUSTERENTRAGUNG VORBEHALTEN. THE REPRODUCTION, DISTRIBUTION AND UTILIZATION OF THIS DOCUMENT AS WELL AS THE COMMUNICATION OF ITS CONTENTS TO OTHERS WITHOUT EXPLICIT AUTHORIZATION IS PROHIBITED. OFFENDERS WILL BE HELD LIABLE FOR THE PAYMENT OF DAMAGES. WEIDMUELLER EXCLUSIVELY RESERVES THE RIGHT TO FILE FOR PATENTS, UTILITY MODELS OR DESIGNS. © WEIDMUELLER INTERFACE GmbH & Co.KG

Recommended wave soldering profiles

Weidmüller Interface GmbH & Co. KG
 Klingenbergstraße 16
 D-32758 Detmold
 Germany
 Fon: +49 5231 14-0
 Fax: +49 5231 14-292083
 www.weidmueller.com

Single Wave:



Double Wave:



Wave soldering profiles

Wired connection elements should be processed in accordance with the DIN EN 61760-1 standard. We have included two recommendations for practical wave soldering profiles, with which Weidmüller PCB terminals and connectors are qualified.

When choosing a suitable profile for your application, the following factors also need to be considered:

- PCB thickness
- Proportion of Cu in the layers
- Single/double-sided assembly
- Product range
- Heating and cooling rates

The single and double wave profiles each indicate the recommended operating range, including the maximum soldering temperature of 260°C. In practice, the maximum soldering temperature is quite often well below the above maximum profile.