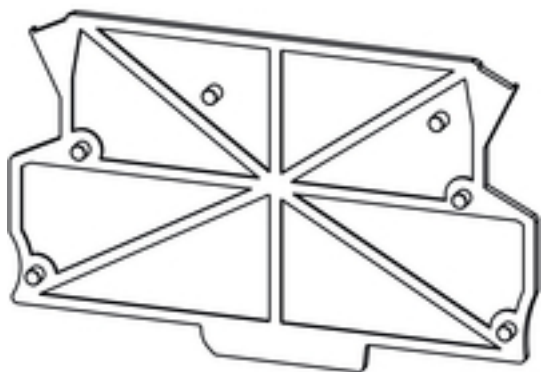


MCZ řada AP MCZ1.5 SW 1683

Weidmüller Interface GmbH & Co. KG
 Klingenbergstraße 16
 D-32758 Detmold
 Germany
 Fon: +49 5231 14-0
 Fax: +49 5231 14-292083
 www.weidmueller.com



Color: Black

Otevřete miniaturní pouzdro ve formátu modulární svorky s pěti připojeními s tažnými pružinami. Transparentní horní kryt zavěšený v závěsech lze použít k označení a nabízí přístup k potenciometru a stavovým displejům. K propojení tří horních připojení lze použít zásuvné propojovací konektory. K dispozici je také kryt k uzavření pouzdra.

Všeobecné objednací údaje

Typ	AP MCZ1.5 SW 1683
Objednací číslo	1046410000
Verze	Bočnice, MCZ řada Černá, Bočnice, Šířka: 1.5 mm
GTIN (EAN)	4032248782246
Mnž.	50 ks

MCZ řada AP MCZ1.5 SW 1683

Weidmüller Interface GmbH & Co. KG
Klingenbergstraße 16
D-32758 Detmold
Germany
Fon: +49 5231 14-0
Fax: +49 5231 14-292083
www.weidmueller.com

Technické údaje

Rozměry a váhy

Délka	91 mm	Délka (v palcích)	3,583 inch
Šířka	1,5 mm	Šířka (v palcích)	0,059 inch
Výška	55,85 mm	Výška (v palcích)	2,199 inch
Čistá hmotnost	6,16 g		

Charakteristiky systému

Verze	Bočnice	Stupeň krytí	IP20
Max. power loss	0,8 W		

Údaje o materiálu

Izolační materiál	Wemid (PA)	Barevný	Černá
Barevný graf (podobné)	RAL 9011	Skupina izolačního materiálu	IIIa
CTI	≥ 600	Klasifikace hořlavosti UL 94	V-0
Skladovací teplota, min.	-25 °C	Skladovací teplota, max.	55 °C
Max. relativní vlhkost během skladování	80 %	Provozní teplota, min.	-50 °C
Provozní teplota, max.	120 °C	Teplotní rozsah, instalace, min.	-25 °C
Teplotní rozsah, instalace, max.	120 °C		

Klasifikace

ETIM 3.0	EC000886	ETIM 5.0	EC000886
ETIM 6.0	EC000886	UNSPSC	30-21-18-27
eClass 5.1	27-14-11-33	eClass 6.2	27-14-92-14
eClass 7.1	27-14-11-33	eClass 8.1	27-14-11-33
eClass 9.1	27-14-11-33		

Poznámky

Poznámky

Osvědčení

ROHS Shoda

Soubory ke stažení

Brožura/Katalog	FL ANALO.SIGN.CONV. EN MB DEVICE MANUF. EN FL MACHINE SAFETY EN FL 72H SAMPLE SER EN PO OMNIMATE EN
Technické údaje	WSCAD, Zuken E3.S
Technické údaje	STEP

Datový list**MCZ řada
AP MCZ1.5 SW 1683****Weidmüller Interface GmbH & Co. KG**
Klingenbergstraße 16
D-32758 Detmold
Germany
Fon: +49 5231 14-0
Fax: +49 5231 14-292083
www.weidmueller.com**Nákresy****Podobné ilustraci**