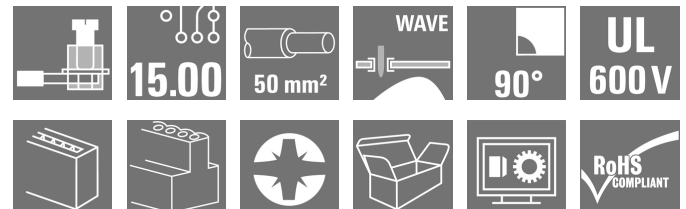


OMNIMATE Power - řada LXXX LXXX 15.00/01/90FR 4.5SN GY BX

Weidmüller Interface GmbH & Co. KG
Klingenbergstraße 16
D-32758 Detmold
Germany
Fon: +49 5231 14-0
Fax: +49 5231 14-292083
www.weidmueller.com



Připojení DPS pro vysoký proud pro více energie na desce: 150 A / 1000 V s vodiči do 50 mm², přenos přímo do DPS.

LXXX 15,0 – s osvědčenou technologií připojení upínacím třmenem v kompaktním standardním krytu – spojuje nejnovější požadavky trhu na bezpečnost, hustotu výkonu a miniaturizaci ve výkonové elektronice. Tyto požadavky spojuje v efektivní řešení pro celý řetězec tvorby hodnot – včetně vývoje, výroby, instalace a údržby.

Funkce a forma metody zapojení aplikace hrají klíčovou roli. Ovlivňuje design, spolehlivost, použitelnost a náklady aplikace. Nahrazení

Například díky nahrazení komplexních konstrukcí svorníků a přípojnic lze DPS přeměnit na konsistentní systémovou platformu udržitelnou do budoucna – i pro aplikace s vysokým proudem.

LXXX 15,0 snižuje velikost a komplexitu a zároveň zlepšuje integraci aplikace. Tím splňuje požadavky výkonové elektroniky lépe než zavedené mechanismy a připojovací prvky.

Všeobecné objednací údaje

Typ	LXXX 15.00/01/90FR 4.5SN GY BX
Objednací číslo	1047680000
Verze	Svorka PCB, 15.00 mm, Počet pólů: 1, 90°, Pájecí kolík, délka (l): 4.5 mm, pocínované, Oblázkově šedá, Připojení s upínacím třmenem, Upínací rozsah, max. : 50 mm ² , Box
GTIN (EAN)	4032248783472
Mnž.	20 ks
Údaje výrobku	IEC: 1000 V / 150 A / 0.5 - 50 mm ² UL: 600 V / 126 A / AWG 20 - AWG 1
Balení	Box

OMNIMATE Power - řada LXXX LXXX 15.00/01/90FR 4.5SN GY BX

Weidmüller Interface GmbH & Co. KG
Klingenbergstraße 16
D-32758 Detmold
Germany
Fon: +49 5231 14-0
Fax: +49 5231 14-292083
www.weidmueller.com

Technické údaje

Rozměry a váhy

Šířka	30,5 mm	Šířka (v palcích)	1,201 inch
Výška	56 mm	Výška (v palcích)	2,205 inch
Nejvyšší nebo nejnižší verze	51,5 mm	Hloubka	31 mm
Hloubka (v palcích)	1,22 inch	Čistá hmotnost	36,3 g

Balení

Balení	Box	Délka VPE	81 mm
Šířka VPE	137 mm	Výška VPE	160 mm

Parametry systému

Skupina produktů	OMNIMATE Power - řada LXXX	Metoda připojení vodiče	Připojení s upínacím třmenem
Montáž na PCB desku	Připojení pájením přetavením průchozím otvorem	Směr výstupu vodiče	90°
Rozteč v mm (P)	15 mm	Rozteč v palcích (P)	0,591 inch
Počet pólů	1	Výbavuje zákazník	Ne
Pájecí kolík, délka (l)	4,5 mm	Rozměry pájecích pinů	1,2 x 1,2 mm
Průměr otvoru pájecího očka (D)	1,6 mm	Tolerance průměru otvoru pájecího očka (D)	+ 0,1 mm
Počet pájených kolíků na pól	4	Hrot šroubováku	1,2 x 6,5
Standard hrotu šroubováku	DIN 5264	Utahovací moment, min.	2,5 Nm
Utahovací moment, max.	4 Nm	Svěrný šroub	M 6
Délka odizolování	18 mm	L1 v mm	0 mm
L1 v palcích	0 inch		

Údaje o materiálu

Izolační materiál	Wemid (PA)	Barevný	Oblázkově šedá
Barevný graf (podobně)	RAL 7032	Skupina izolačního materiálu	I
CTI	≥ 600	Izolační síla	≥ 10 ⁸ Ω
Klasifikace hořlavosti UL 94	V-0	GWIT	960 °C
GWFI	960 °C	Materiál kontaktu	Slitina mědi
Povrch kontaktu	pocínované	Struktura vrstev pájeného připojení	1.5-3 μm Ni / 4-6 μm Sn matný povrch
Skladovací teplota, min.	-25 °C	Skladovací teplota, max.	55 °C
Max. relativní vlhkost během skladování	80 %	Provozní teplota, min.	-50 °C
Provozní teplota, max.	120 °C	Teplotní rozsah, instalace, min.	-25 °C
Teplotní rozsah, instalace, max.	120 °C		

Vodiče vhodné k připojení

Upínací rozsah, min.	0,5 mm ²
Upínací rozsah, max.	50 mm ²
Průřez propojení AWG, min.	AWG 20
Průřez propojení AWG, max.	AWG 1
Pevné, min. H05(07) V-U	0,5 mm ²
Pevné, max. H05(07) V-U	16 mm ²
Stočené, min. H07V-R	6 mm ²
Stočené, max. H07V-R	50 mm ²
Pružné, min. H05(07) V-K	0,5 mm ²
Pružné, max. H05(07) V-K	35 mm ²

OMNIMATE Power - řada LXXX LXXX 15.00/01/90FR 4.5SN GY BX

Weidmüller Interface GmbH & Co. KG
Klingenbergstraße 16
D-32758 Detmold
Germany
Fon: +49 5231 14-0
Fax: +49 5231 14-292083
www.weidmueller.com

Technické údaje

dutinkou s plastovým límcem, , DIN 46228 pt 4, min.	0,5 mm ²
dutinkou s plastovým límcem, DIN 46228 pt 4, max.	35 mm ²
s vodičem a dutinkou, DIN 46228 pt 1, min.	0,5 mm ²
s vodičem a dutinkou, DIN 46228 pt 1, max.	35 mm ²

Upínatelný vodič	Průřez připojení vodiče	Typ	zapojeno tenkým vodičem
		jmen.	2,5 mm ²
AEH	Průřez připojení vodiče	Délka odizolování	jmen. 20 mm
		Délka odizolování	jmen. 18 mm
AEH	Průřez připojení vodiče	Typ	zapojeno tenkým vodičem
		jmen.	4 mm ²
AEH	Průřez připojení vodiče	Délka odizolování	jmen. 20 mm
		Délka odizolování	jmen. 18 mm
AEH	Průřez připojení vodiče	Typ	zapojeno tenkým vodičem
		jmen.	6 mm ²
AEH	Průřez připojení vodiče	Délka odizolování	jmen. 20 mm
		Délka odizolování	jmen. 18 mm
AEH	Průřez připojení vodiče	Typ	zapojeno tenkým vodičem
		jmen.	10 mm ²
AEH	Průřez připojení vodiče	Délka odizolování	jmen. 21 mm
		Délka odizolování	jmen. 18 mm
AEH	Průřez připojení vodiče	Typ	zapojeno tenkým vodičem
		jmen.	16 mm ²
AEH	Průřez připojení vodiče	Délka odizolování	jmen. 21 mm
		Délka odizolování	jmen. 18 mm
AEH	Průřez připojení vodiče	Typ	zapojeno tenkým vodičem
		jmen.	1,5 mm ²
AEH	Průřez připojení vodiče	Délka odizolování	jmen. 20 mm
		Délka odizolování	jmen. 18 mm
AEH	Průřez připojení vodiče	Typ	zapojeno tenkým vodičem
		jmen.	35 mm ²
AEH	Průřez připojení vodiče	Délka odizolování	jmen. 19 mm
		Délka odizolování	jmen. 18 mm
AEH	Průřez připojení vodiče	Typ	zapojeno tenkým vodičem
		jmen.	50 mm ²
AEH	Průřez připojení vodiče	Délka odizolování	jmen. 18 mm

Max. upínací rozsah 50 mm²

Jmenovité údaje podle IEC

testováno podle normy	IEC 60664-1, IEC 61984	Jmenovitý proud, min. počet pólů (Tu=20 °C)	150 A
Jmenovitý proud, min. počet pólů (Tu=40 °C)	150 A	Jmenovité napětí pro třídu přepětí / stupeň znečištění II/2	1 000 V
Jmenovité napětí pro třídu přepětí / stupeň znečištění III/2	1 000 V	Jmenovité napětí pro třídu přepětí / stupeň znečištění III/3	1 000 V
Jmenovité impulzní napětí pro třídu přepětí / stupeň znečištění II/2	8 kV	Jmenovité impulzní napětí pro třídu přepětí / stupeň znečištění III/2	8 kV
Jmenovité impulzní napětí pro třídu přepětí / stupeň znečištění III/3	8 kV		

Datum vytvoření 18. července 2019 14:59:31 CEST

**OMNIMATE Power - řada LXXX
LXXX 15.00/01/90FR 4.5SN GY BX**

Weidmüller Interface GmbH & Co. KG
 Klingenbergstraße 16
 D-32758 Detmold
 Germany
 Fon: +49 5231 14-0
 Fax: +49 5231 14-292083
 www.weidmueller.com

Technické údaje**Jmenovité údaje podle CSA**

Institut (CSA)



Č. osvědčení (CSA)

200039-1198743

Jmenovité napětí (aplikační skupina B / CSA)	600 V
Jmenovité napětí (aplikační skupina D / CSA)	600 V
Jmenovitý proud (aplikační skupina C / CSA)	127 A
Průřez vodiče AWG, min.	AWG 20
Odkaz na hodnoty pro schválení	Specifikace jsou maximální hodnoty, podrobnosti viz příslušná certifikace.

Jmenovité napětí (aplikační skupina C / CSA)	600 V
Jmenovitý proud (aplikační skupina B / CSA)	127 A
Jmenovitý proud (aplikační skupina D / CSA)	5 A
Průřez vodiče AWG, max.	AWG 1

Jmenovité údaje podle UL 1059

Institut (UR)



Č. osvědčení (UR)

E60693

Jmenovité napětí (aplikační skupina B / UL 1059)	600 V
Jmenovitý proud (aplikační skupina B / UL 1059)	126 A
Průřez vodiče, AWG, min.	AWG 20
Odkaz na hodnoty pro schválení	Specifikace jsou maximální hodnoty, podrobnosti viz příslušná certifikace.

Jmenovité napětí (aplikační skupina C / UL 1059)	600 V
Jmenovitý proud (aplikační skupina C / UL 1059)	126 A
Průřez vodiče, AWG, max.	AWG 1

Klasifikace

ETIM 3.0	EC001284	ETIM 4.0	EC002643
ETIM 5.0	EC002643	ETIM 6.0	EC002643
eClass 6.2	27-26-11-01	eClass 7.1	27-44-04-01
eClass 8.1	27-44-04-01	eClass 9,1	27-44-04-01
eClass 9.0	27-44-04-01		

OMNIMATE Power - řada LXXX LXXX 15.00/01/90FR 4.5SN GY BX

Weidmüller Interface GmbH & Co. KG
Klingenbergstraße 16
D-32758 Detmold
Germany
Fon: +49 5231 14-0
Fax: +49 5231 14-292083
www.weidmueller.com

Technické údaje

Poznámky

- | | |
|----------|---|
| Poznámky | <ul style="list-style-type: none"> • Další barvy na vyžádání • Jmenovitý proud související se jmenovitým průřezem a min. počtem pólů. • Dutinka bez plastového límce podle normy DIN 46228/1 • Dutinka s plastovým límcem podle normy DIN 46228/4 • P na nákrese = rozteč • Jmenovité údaje se vztahují pouze k samotné komponentě. Vzdálenosti odstupů a povrchových svodů mezi jednotlivými komponentami musí být navrženy v souladu s normou příslušné aplikace. • IP 20 od 16 mm² do 50 mm² • Testovací bod lze použít pouze jako bod na dodávku potenciálu. • Rozpletené koncovky jsou povinné u spletaných kabelů s více než 19 žilami |
|----------|---|

IPC shoda	Shoda: Produkty jsou vyvíjeny, vyráběny a dodávány v souladu s mezinárodními uznávanými standardy a normami a splňují zajištěné vlastnosti uvedené v datovém listu, respektive splňují dekorativní vlastnosti v souladu s IPC-A-610 „Třída 2“. Další nároky na produkty je možné vyhodnotit na požádání.
-----------	--

Osvědčení

Schválení



ROHS

Shoda

Soubory ke stažení

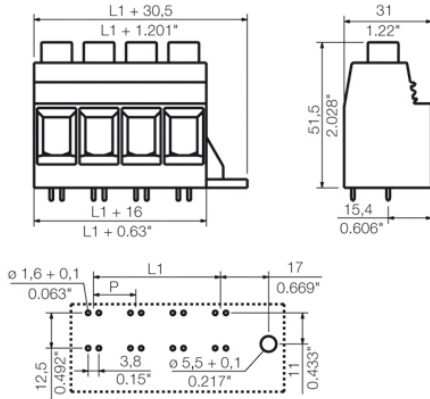
Brožura/Katalog	FL DRIVES EN MB DEVICE MANUF. EN FL DRIVES DE FL APPL. INVERTER EN FL_BASE_STATION_EN FL ELEVATOR EN FL POWER SUPPLY EN FL 72H SAMPLE SER EN PO OMNIMATE EN
Bílý papír UL 600 V	Download Whitepaper
Osvědčení/Certifikát/Prohlášení o shodě	Declaration of the Manufacturer
Technické údaje	EPLAN_WSCAD
Technické údaje	STEP
Uživatelská dokumentace	QR-Code product handling video
Řízení pohybu, bílý papír	Download Whitepaper

**OMNIMATE Power - řada LXXX
LXXX 15.00/01/90FR 4.5SN GY BX**

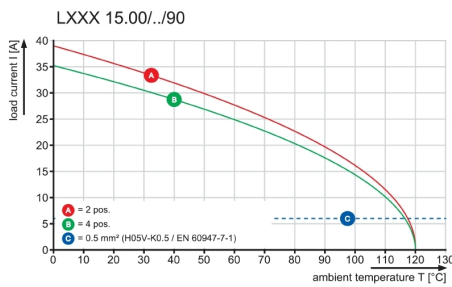
Weidmüller Interface GmbH & Co. KG
Klingenbergstraße 16
D-32758 Detmold
Germany
Fon: +49 5231 14-0
Fax: +49 5231 14-292083
www.weidmueller.com

Nákresy

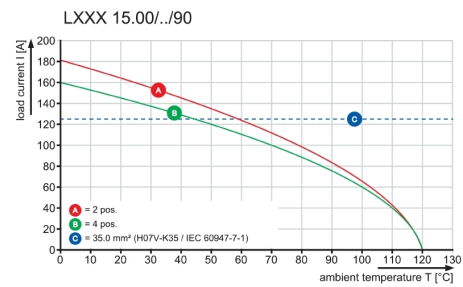
Dimensional drawing



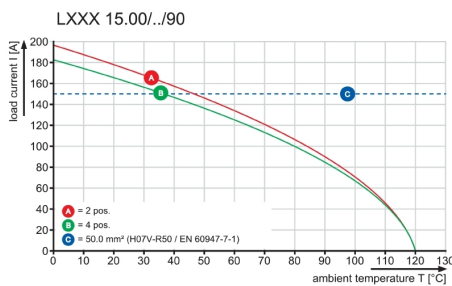
Graph



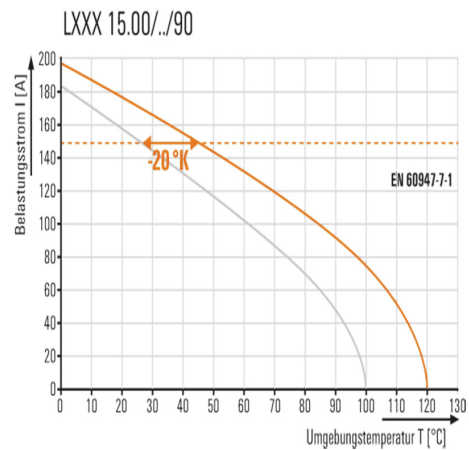
Graph



Graph

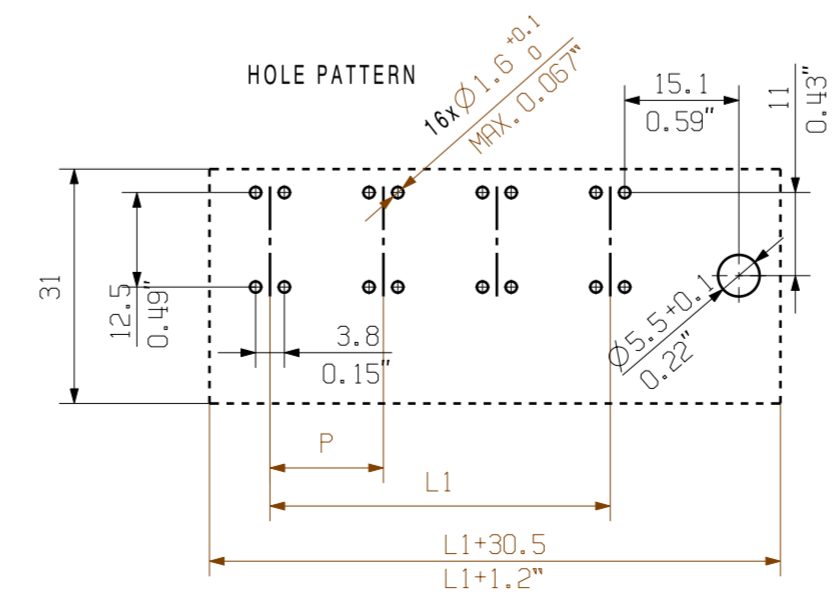
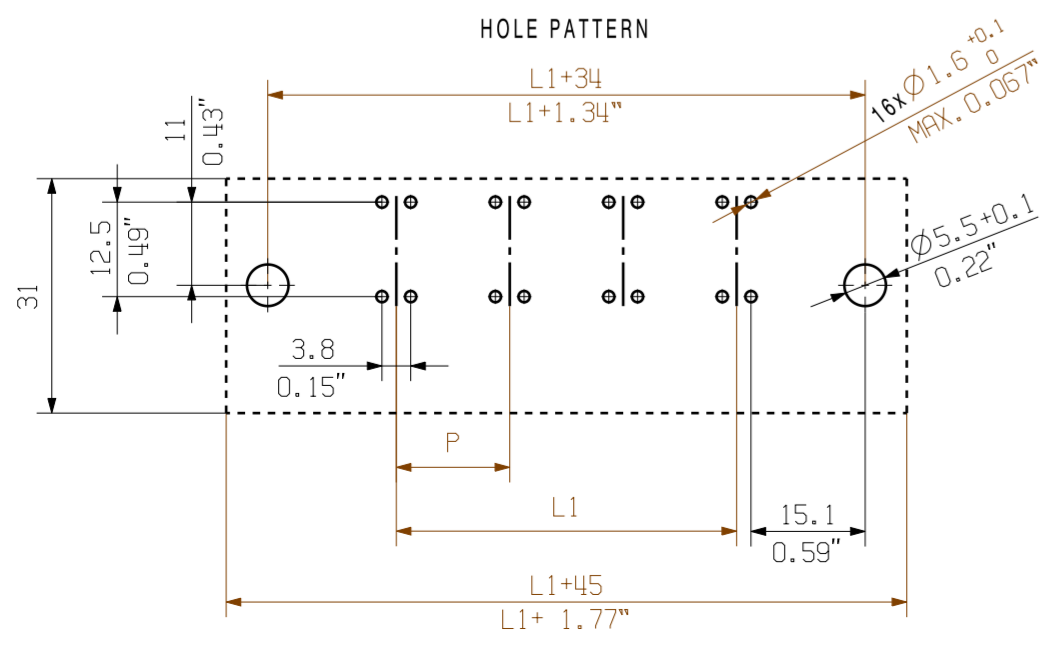
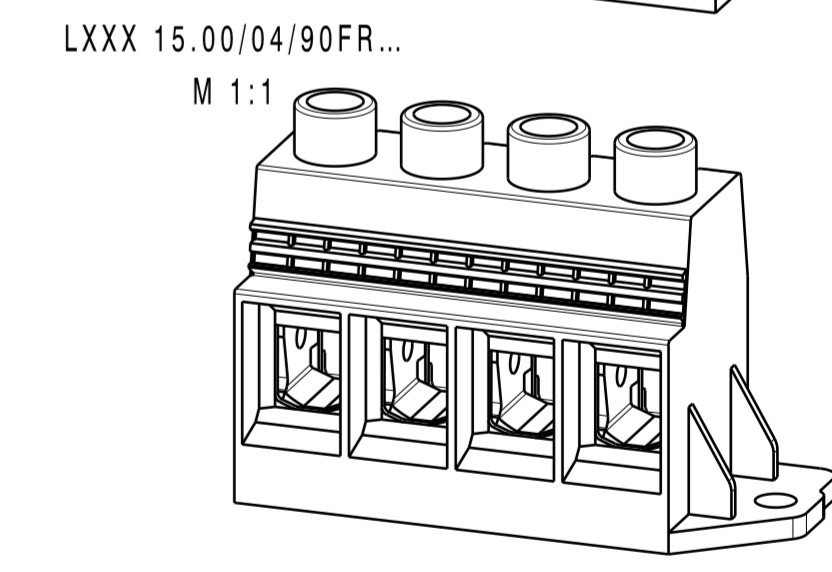
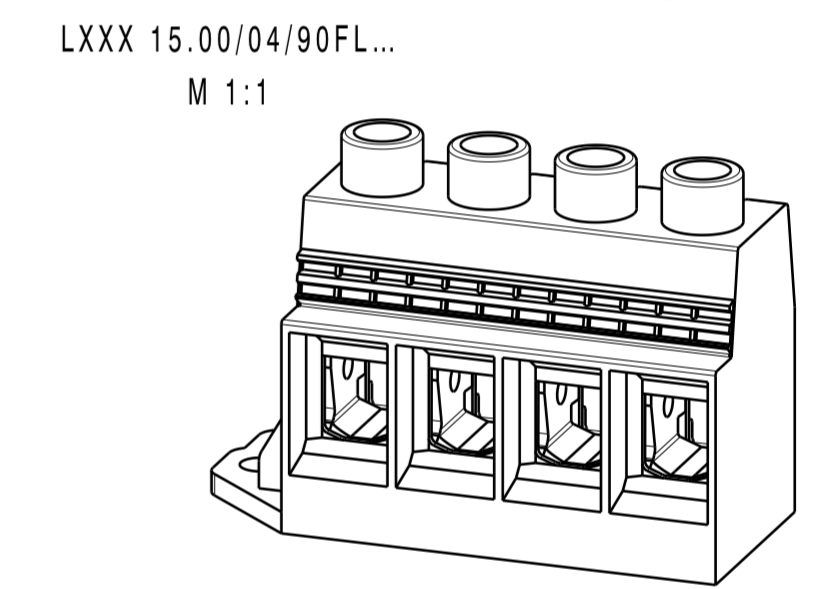
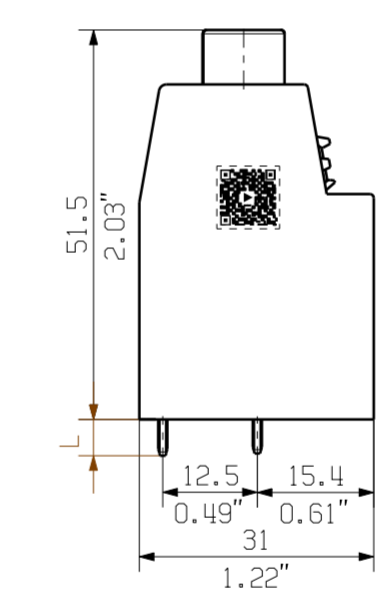
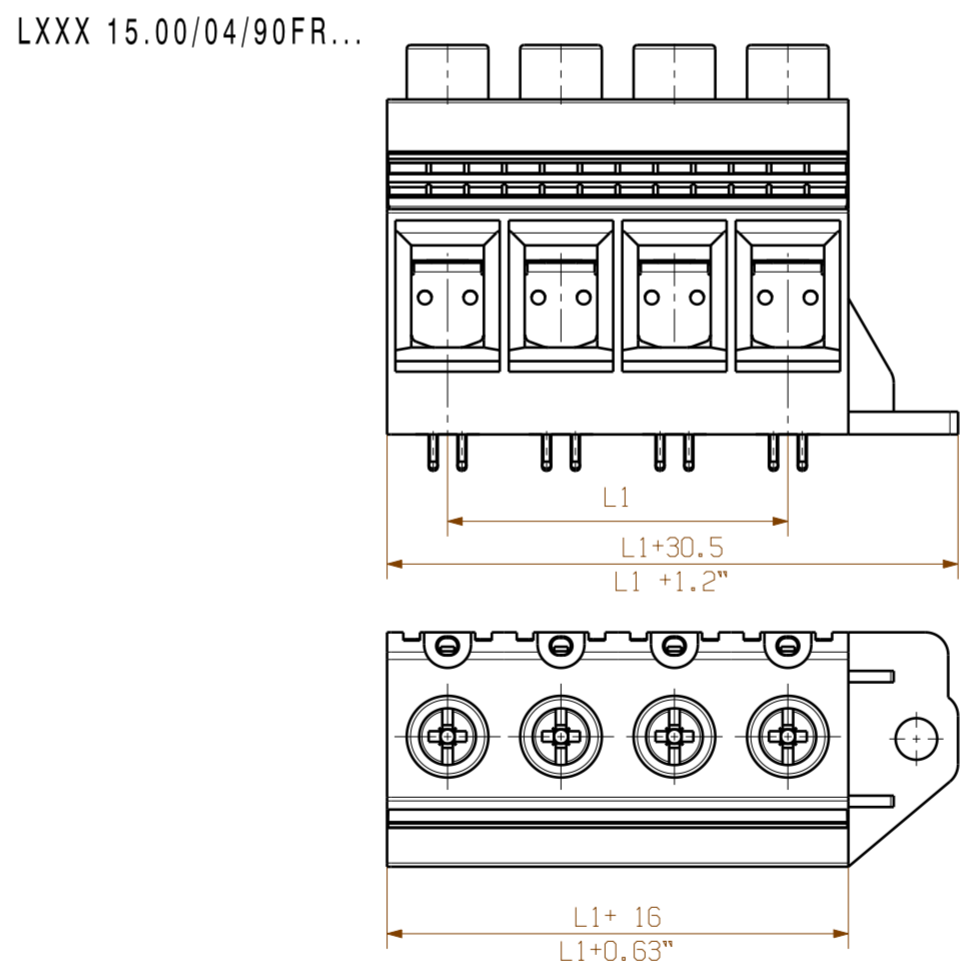
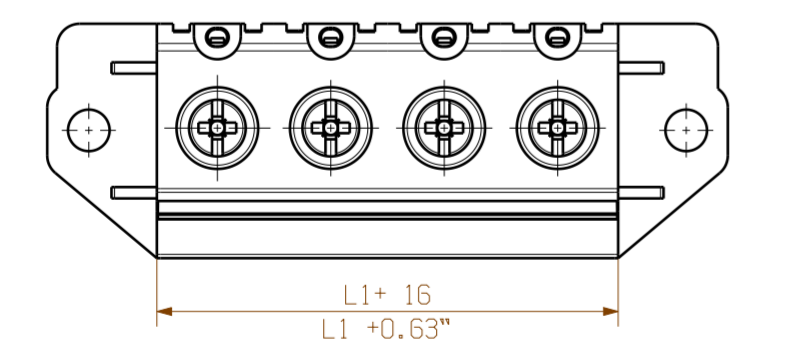
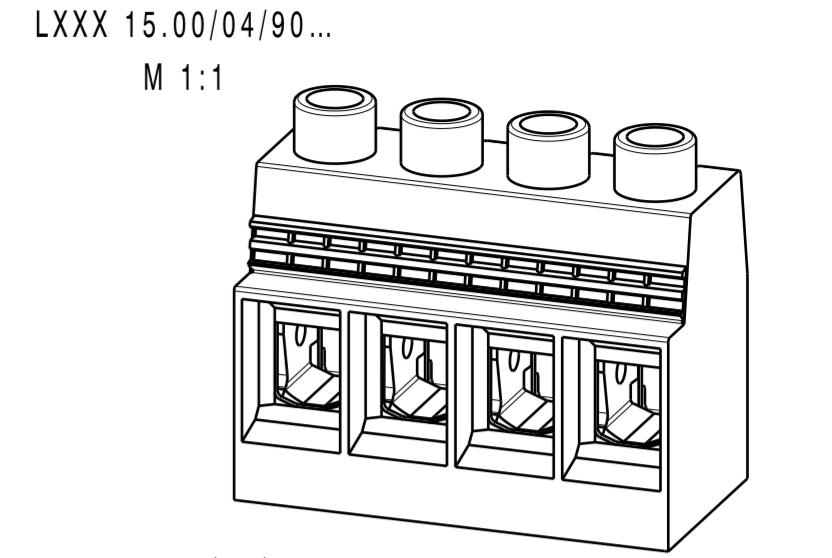
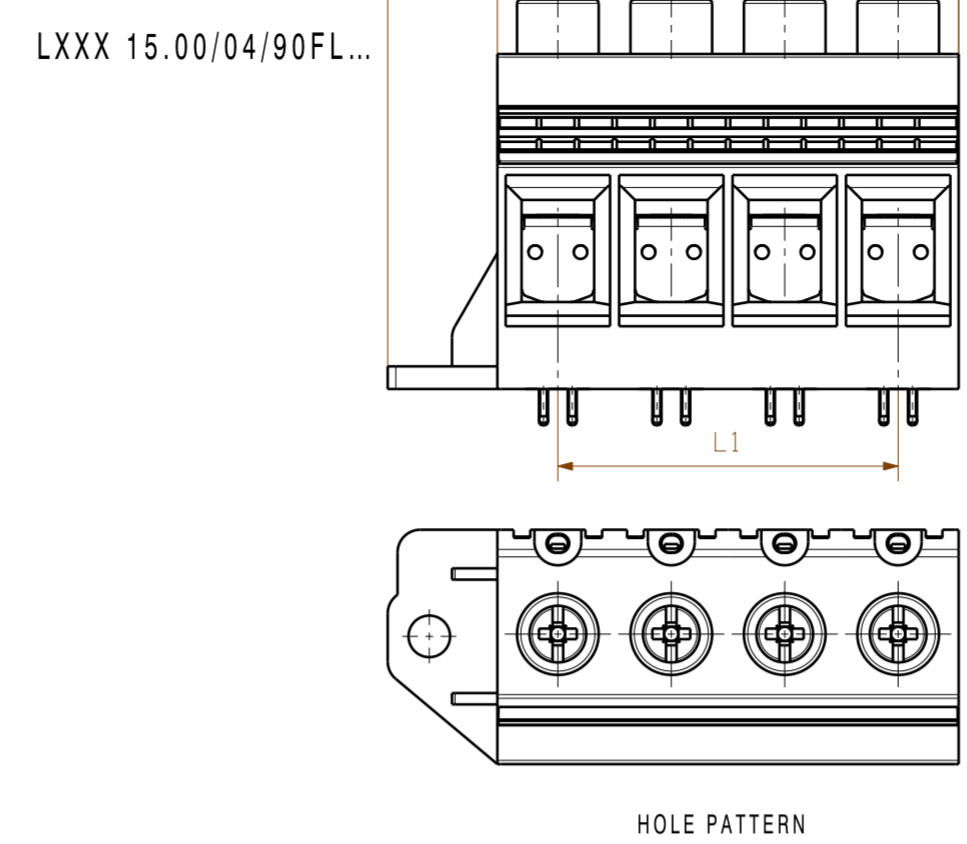


Výhoda produktu



**Increased power reserves
Optimised application safety**

Datový list**OMNIMATE Power - řada LXXX
LXXX 15.00/01/90FR 4.5SN GY BX****Weidmüller Interface GmbH & Co. KG**
Klingenbergstraße 16
D-32758 Detmold
Germany
Fon: +49 5231 14-0
Fax: +49 5231 14-292083
www.weidmueller.com**Nákresy**



n = No. of poles
L = 4.8^{±0.35}
P = Pitch

For the mounting of PCBs, it should be noted that the rated data relates only to the PCB components alone. The necessary creepage and clearance paths must be observed in connection with the respective applicant in accordance to IEC 60664-1 (VDE 0110). The current-carrying capacity and pitch tolerance is to be determined according to DIN IEC 60326-3 very fine.

Weidmüller PCB components are tested to the IEC 60947-7-4 standard, and are valid for its field of application. Provided that the components are used to the intended purpose, all requirements with respect to the occurring of electrical, mechanical, thermal and corrosive stress will be satisfied.

9	120	1.372
8	105	1.313
7	90	1.254
6	75	1.195
5	60	1.136
4	45	1.177
3	30	1.18
2	15	0.59
n	L1[mm]	L1[inch]

Customer drawing

GENERAL TOLERANCE:
DIN ISO 2768-m

EC00000683	00	Prim PLM Part No.: 004587	Prim ERP Part No.: 1047150000	
RoHS COMPLIANT	Max. nos.	Weidmüller		
First Issue Date 14.05.2018	Modification			
	Date	Name	46279	
Drawn	03.12.2018	Xiang, Keqin		
Responsible		Xiang, Keqin		
Scale: 1/1	Size: A2	Approved	04.12.2018	Xu, Shary
Drawings Assembly		Product file: 7082 LXXX 15.00		

LXXX 15.00/.../90...
LEITERPLATTENKLEMME
PCB TERMINAL

The reproduction, distribution and utilization of this document as well as the communication of its contents to others without explicit authorization is prohibited. Offenders will be held liable for the payment of damages. Weidmüller exclusively reserves the right to file for patents, utility models or designs.

© Weidmüller Interface GmbH & Co. KG

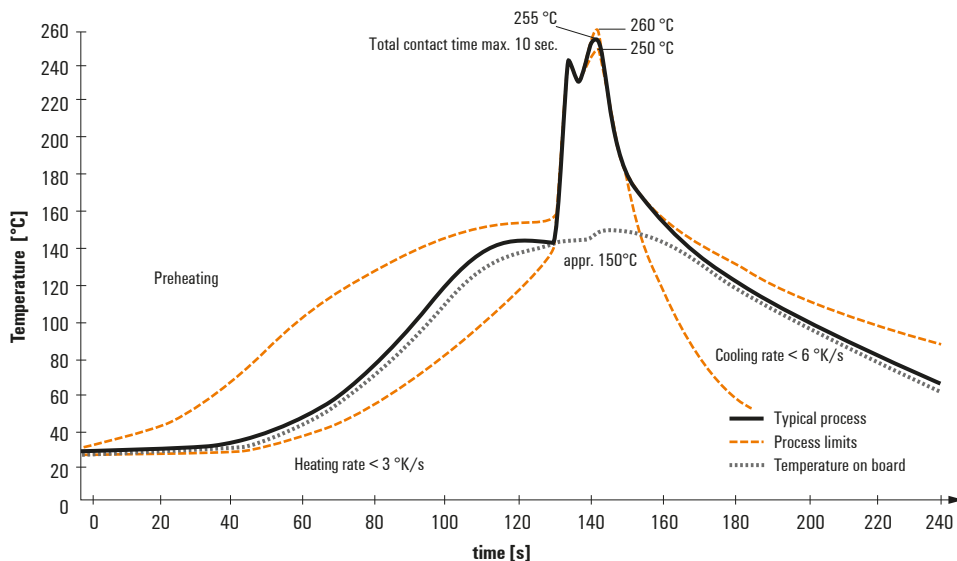
Recommended wave soldering profiles

Weidmüller Interface GmbH & Co. KG
 Klingenbergstraße 16
 D-32758 Detmold
 Germany
 Fon: +49 5231 14-0
 Fax: +49 5231 14-292083
 www.weidmueller.com

Single Wave:



Double Wave:



Wave soldering profiles

Wired connection elements should be processed in accordance with the DIN EN 61760-1 standard. We have included two recommendations for practical wave soldering profiles, with which Weidmüller PCB terminals and connectors are qualified.

When choosing a suitable profile for your application, the following factors also need to be considered:

- PCB thickness
- Proportion of Cu in the layers
- Single/double-sided assembly
- Product range
- Heating and cooling rates

The single and double wave profiles each indicate the recommended operating range, including the maximum soldering temperature of 260°C. In practice, the maximum soldering temperature is quite often well below the above maximum profile.