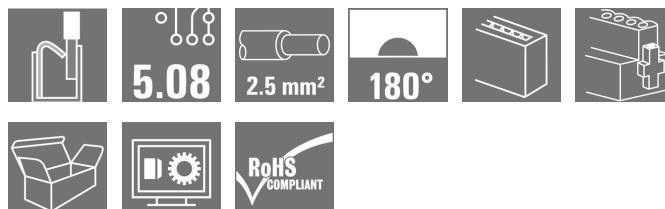


**OMNIMATE Signal - řada BL/SL 5,08
BLDF 5.08/04/180F SN OR BX**

Weidmüller Interface GmbH & Co. KG
 Klingenbergstraße 16
 D-32758 Detmold
 Germany
 Fon: +49 5231 14-0
 Fax: +49 5231 14-292083
 www.weidmueller.com

Obrázek výrobku

Podobné ilustraci

Výkonné řetězové řešení pro sběrnice aplikace s vysokým výkonem je také vhodné pro 400 V pomocné napájení s proudovou zatížitelností 18,5 A. Velký rozsah upnutí (do průřezu vodiče 2,5 mm²) je vzhledem k nízkému poklesu napětí vhodný zejména pro dlouhé sběrnice kabely nebo vysoké proudy.

Čtyři varianty s přírubou, včetně patentované uvolňovací západky, umožňují uživatelsky příznivé odpojovací systémy.

Všeobecné objednací údaje

| | |
|-----------------|---|
| Typ | BLDF 5.08/04/180F SN OR BX |
| Objednací číslo | 1059420000 |
| Verze | Zásuvný konektor PCB plug in, zdířka, 5.08 mm, Počet pólů: 4, 180°, PUSH IN, Pružinové připojení, Upínací rozsah, max. : 3.31 mm ² , Box |
| GTIN (EAN) | 4032248817894 |
| Mnž. | 40 ks |
| Údaje výrobku | IEC: 400 V / 20.8 A / 0.2 - 2.5 mm ² UL: 300 V / 18.5 A / AWG 12 - AWG 26 |
| Balení | Box |

OMNIMATE Signal - řada BL/SL 5,08 BLDF 5.08/04/180F SN OR BX

Weidmüller Interface GmbH & Co. KG
Klingenbergstraße 16
D-32758 Detmold
Germany
Fon: +49 5231 14-0
Fax: +49 5231 14-292083
www.weidmueller.com

Technické údaje

Rozměry a váhy

| | | | |
|----------------|----------|---------------------|------------|
| Šířka | 30,12 mm | Šířka (v palcích) | 1,186 inch |
| Výška | 24,7 mm | Výška (v palcích) | 0,972 inch |
| Hloubka | 28,3 mm | Hloubka (v palcích) | 1,114 inch |
| Čistá hmotnost | 12,6 g | | |

Balení

| | | | |
|-----------|--------|-----------|--------|
| Balení | Box | Délka VPE | 35 mm |
| Šířka VPE | 135 mm | Výška VPE | 350 mm |

Jmenovité údaje propojovacího konektoru podle normy DIN IEC

| | | | |
|--|--------|--|--------|
| Propojovací konektor s jmenovitým proudem, min. počet pólů (Ta=20°C) | 28,1 A | Propojovací konektor s jmenovitým proudem, max. počet pólů (Ta=20°C) | 23,3 A |
| Propojovací konektor s jmenovitým proudem, min. počet pólů (Ta=40°C) | 24,2 A | Propojovací konektor s jmenovitým proudem, max. počet pólů (Ta=40°C) | 19,9 A |

Systémové parametry

| | | | |
|--|-----------------------------------|--|---------------------|
| Skupina produktů | OMNIMATE Signal - řada BL/SL 5,08 | Typ připojení | Připojení v provozu |
| Metoda připojení vodiče | PUSH IN, Pružinové připojení | Rozteč v mm (P) | 5,08 mm |
| Rozteč v palcích (P) | 0,2 inch | Směr výstupu vodiče | 180° |
| Počet pólů | 4 | L1 v mm | 15,24 mm |
| L1 v palcích | 0,6 inch | Počet řad | 1 |
| Množství řady kolíků | 1 | Jmenovitý průřez | 2,5 mm ² |
| Ochrana bezpečná proti dotyku dle normy DIN VDE 57 106 | Bezpečné před dotykem prstů | Ochrana bezpečná proti dotyku dle normy DIN VDE 0470 | IP 20 |
| Objemový odpor | 4,50 mΩ | Může být kódováno | Ano |
| Délka odizolování | 10 mm | Utahovací moment šroubové příruby, min. | 0,15 Nm |
| Utahovací moment šroubové příruby, max. | 0,2 Nm | Hrot šroubováku | 0,6 x 3,5 |
| Standard hrotu šroubováku | DIN 5264 | Cykly zapojování | 25 |
| Zásuvná síla / pól, max. | 9,5 N | Tažná síla / pól, max. | 7,5 N |

Údaje o materiálu

| | | | |
|-------------------------------------|------------------------------|---|---------------------|
| Izolační materiál | PBT | Barevný | Oranžová |
| Barva provozních prvků | Černá | Materiál provozních prvků | PBT |
| Barevný graf (podobné) | RAL 2000 | Skupina izolačního materiálu | Illa |
| CTI | ≥ 200 | Izolační síla | ≥ 10 ⁸ Ω |
| Klasifikace hořlavosti UL 94 | V-0 | GWFI | 960 °C |
| Materiál kontaktu | CuSn | Povrch kontaktu | pocínované |
| Struktura vrstev kontaktu konektoru | 4-8 μm Sn zároveň pocínované | Skladovací teplota, min. | -25 °C |
| Skladovací teplota, max. | 55 °C | Max. relativní vlhkost během skladování | 80 % |
| Provozní teplota, min. | -50 °C | Provozní teplota, max. | 100 °C |
| Teplotní rozsah, instalace, min. | -30 °C | Teplotní rozsah, instalace, max. | 100 °C |

Vodiče vhodné k připojení

| | |
|----------------------------|----------------------|
| Upínací rozsah, min. | 0,13 mm ² |
| Upínací rozsah, max. | 3,31 mm ² |
| Průřez propojení AWG, min. | AWG 26 |

Datum vytvoření 18. července 2019 15:05:27 CEST

OMNIMATE Signal - řada BL/SL 5,08 BLDF 5.08/04/180F SN OR BX

Weidmüller Interface GmbH & Co. KG
Klingenbergstraße 16
D-32758 Detmold
Germany
Fon: +49 5231 14-0
Fax: +49 5231 14-292083
www.weidmueller.com

Technické údaje

| | |
|---|----------------------|
| Průřez propojení AWG, max. | AWG 12 |
| Pevné, min. H05(07) V-U | 0,2 mm ² |
| Pevné, max. H05(07) V-U | 2,5 mm ² |
| Pružné, min. H05(07) V-K | 0,2 mm ² |
| Pružné, max. H05(07) V-K | 2,5 mm ² |
| dutinkou s plastovým límcem, , DIN 46228 pt 4, min. | 0,25 mm ² |
| dutinkou s plastovým límcem, DIN 46228 pt 4, max. | 2,5 mm ² |
| s vodičem a dutinkou, DIN 46228 pt 1, min. | 0,25 mm ² |
| s vodičem a dutinkou, DIN 46228 pt 1, max. | 2,5 mm ² |
| Zasuňte měřič v souladu s EN 60999 a x b; ø | 2,8 mm x 2,0 mm |

| Upínatelný vodič | Průřez připojení vodiče | Typ zapojeno tenkým vodičem | |
|------------------|-------------------------|-----------------------------|-------------------------|
| | | jmen. | |
| AEH | Průřez připojení vodiče | Délka odizolování | jmen. 12 mm |
| | | Délka odizolování | jmen. 10 mm |
| | | Typ | zapojeno tenkým vodičem |
| AEH | Průřez připojení vodiče | jmen. | 0,75 mm ² |
| | | Délka odizolování | jmen. 12 mm |
| | | Délka odizolování | jmen. 10 mm |
| AEH | Průřez připojení vodiče | Typ | zapojeno tenkým vodičem |
| | | jmen. | 1 mm ² |
| | | Délka odizolování | jmen. 12 mm |
| AEH | Průřez připojení vodiče | Délka odizolování | jmen. 10 mm |
| | | Délka odizolování | jmen. 12 mm |
| | | Typ | zapojeno tenkým vodičem |
| AEH | Průřez připojení vodiče | jmen. | 1,5 mm ² |
| | | Délka odizolování | jmen. 10 mm |
| | | Délka odizolování | jmen. 12 mm |
| AEH | Průřez připojení vodiče | Typ | zapojeno tenkým vodičem |
| | | jmen. | 2,5 mm ² |
| | | Délka odizolování | jmen. 10 mm |

| | |
|---------------------|---|
| Referenční text | The outside diameter of the plastic collar should not be larger than the pitch (P). |
| Max. upínací rozsah | 3,31 mm ² |

Jmenovité údaje podle IEC

| testováno podle normy | IEC 60664-1, IEC 61984 | Jmenovitý proud, min. počet pólů (Tu=20 °C) | 20,8 A |
|---|------------------------|---|------------------|
| Jmenovitý proud, max. počet pólů (Tu=20 °C) | 17,4 A | Jmenovitý proud, min. počet pólů (Tu=40 °C) | 17,9 A |
| Jmenovitý proud, max. počet pólů (Tu=40 °C) | 14,9 A | Propojovací konektor s jmenovitým proudem, min. počet pólů (Ta=20°C) | 28,1 A |
| Propojovací konektor s jmenovitým proudem, max. počet pólů (Ta=20°C) | 23,3 A | Propojovací konektor s jmenovitým proudem, min. počet pólů (Ta=40°C) | 24,2 A |
| Propojovací konektor s jmenovitým proudem, max. počet pólů (Ta=40°C) | 19,9 A | Jmenovité napětí pro třídu přepětí / stupeň znečištění II/2 | 400 V |
| Jmenovité napětí pro třídu přepětí / stupeň znečištění III/2 | 320 V | Jmenovité napětí pro třídu přepětí / stupeň znečištění III/3 | 250 V |
| Jmenovité impulzní napětí pro třídu přepětí / stupeň znečištění II/2 | 4 kV | Jmenovité impulzní napětí pro třídu přepětí / stupeň znečištění III/2 | 4 kV |
| Jmenovité impulzní napětí pro třídu přepětí / stupeň znečištění III/3 | 4 kV | Krátkodobý odpor proti zkratovému proudu | 3 x 1 s se 120 A |

Datum vytvoření 18. července 2019 15:05:27 CEST

OMNIMATE Signal - řada BL/SL 5,08 BLDF 5.08/04/180F SN OR BX

Weidmüller Interface GmbH & Co. KG
Klingenbergstraße 16
D-32758 Detmold
Germany
Fon: +49 5231 14-0
Fax: +49 5231 14-292083
www.weidmueller.com

Technické údaje

Jmenovité údaje podle CSA

Institut (CSA)



Č. osvědčení (CSA)

200039-1121690

| | |
|--|--|
| Jmenovité napětí (aplikační skupina B / CSA) | 300 V |
| Jmenovitý proud (aplikační skupina B / CSA) | 18,5 A |
| Průřez vodiče AWG, min. | AWG 12 |
| Odkaz na hodnoty pro schválení | Specifikace jsou maximální hodnoty, podrobnosti viz příslušná certifikace. |

| | |
|--|--------|
| Jmenovité napětí (aplikační skupina D / CSA) | 300 V |
| Jmenovitý proud (aplikační skupina D / CSA) | 10 A |
| Průřez vodiče AWG, max. | AWG 26 |

Jmenovité údaje podle UL 1059

Institut (cURus)



Č. osvědčení (cURus)

E60693

| | |
|--|--|
| Jmenovité napětí (aplikační skupina B / UL 1059) | 300 V |
| Jmenovitý proud (aplikační skupina B / UL 1059) | 18,5 A |
| Průřez vodiče, AWG, min. | AWG 12 |
| Odkaz na hodnoty pro schválení | Specifikace jsou maximální hodnoty, podrobnosti viz příslušná certifikace. |

| | |
|--|--------|
| Jmenovité napětí (aplikační skupina D / UL 1059) | 300 V |
| Jmenovitý proud (aplikační skupina D / UL 1059) | 10 A |
| Průřez vodiče, AWG, max. | AWG 26 |

Klasifikace

| | | | |
|------------|-------------|------------|-------------|
| ETIM 4.0 | EC002637 | ETIM 5.0 | EC002637 |
| ETIM 6.0 | EC002638 | eClass 6.2 | 27-26-07-04 |
| eClass 7.1 | 27-44-04-02 | eClass 8.1 | 27-44-04-02 |
| eClass 9.1 | 27-44-03-09 | eClass 9.0 | 27-44-03-09 |

Poznámky

Poznámky

- Další barvy na vyžádání
- Pozlacené povrchy kontaktů na vyžádání
- Jmenovitý proud související se jmenovitým průřezem a min. počtem pólů.
- Dutinka bez plastového límce podle normy DIN 46228/1
- Dutinka s plastovým límcem podle normy DIN 46228/4
- P na nákrese = rozteč

IPC shoda

Shoda: Produkty jsou vyvíjeny, vyráběny a dodávány v souladu s mezinárodními uznávanými standardy a normami a splňují zajištěné vlastnosti uvedené v datovém listu, respektive splňují dekorativní vlastnosti v souladu s IPC-A-610 „Třída 2“. Další nároky na produkty je možné vyhodnotit na požádání.

OMNIMATE Signal - řada BL/SL 5,08 BLDF 5.08/04/180F SN OR BX

Weidmüller Interface GmbH & Co. KG
Klingenbergstraße 16
D-32758 Detmold
Germany
Fon: +49 5231 14-0
Fax: +49 5231 14-292083
www.weidmueller.com

Technické údaje

Osvědčení

Schválení



ROHS

Shoda

Soubory ke stažení

Brožura/Katalog

[FL DRIVES EN](#)
[MB DEVICE MANUF. EN](#)
[FL DRIVES DE](#)
[CAT 2 PORTFOLIOGUIDE EN](#)
[FL BUILDING SAFETY EN](#)
[FL APPL LED LIGHTING EN](#)
[FL INDUSTR.CONTROLS EN](#)
[FL MACHINE SAFETY EN](#)
[FL HEATING ELECTR EN](#)
[FL APPL INVERTER EN](#)
[FL_BASE_STATION_EN](#)
[FL ELEVATOR EN](#)
[FL POWER SUPPLY EN](#)
[FL 72H SAMPLE SER EN](#)
[PO OMNIMATE EN](#)

Bílý papír, připojení vodiče

[Download Whitepaper](#)

Osvědčení/Certifikát/Prohlášení o shodě

[Declaration of the Manufacturer](#)

Technické údaje

[EPLAN_WSCAD](#)

Technické údaje

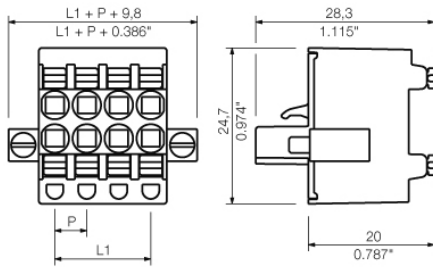
[STEP](#)

**OMNIMATE Signal - řada BL/SL 5,08
BLDF 5.08/04/180F SN OR BX**

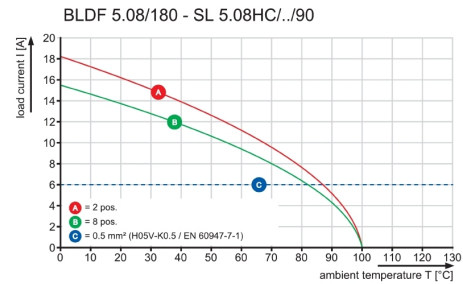
Weidmüller Interface GmbH & Co. KG
Klingenbergstraße 16
D-32758 Detmold
Germany
Fon: +49 5231 14-0
Fax: +49 5231 14-292083
www.weidmueller.com

Nákresy

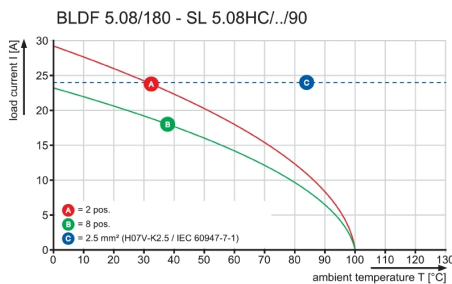
Dimensional drawing



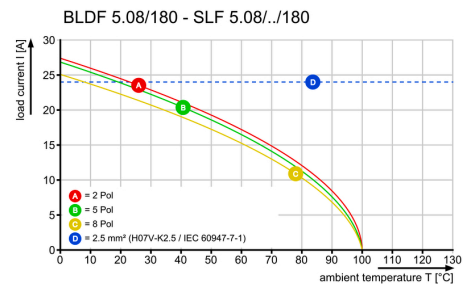
Graph



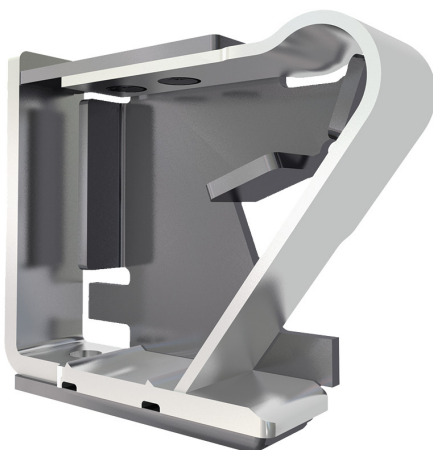
Graph



Graph

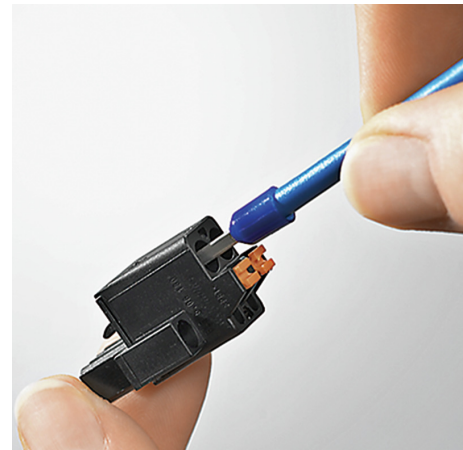


Výhoda produktu



Solid PUSH IN contact
Safe and durable

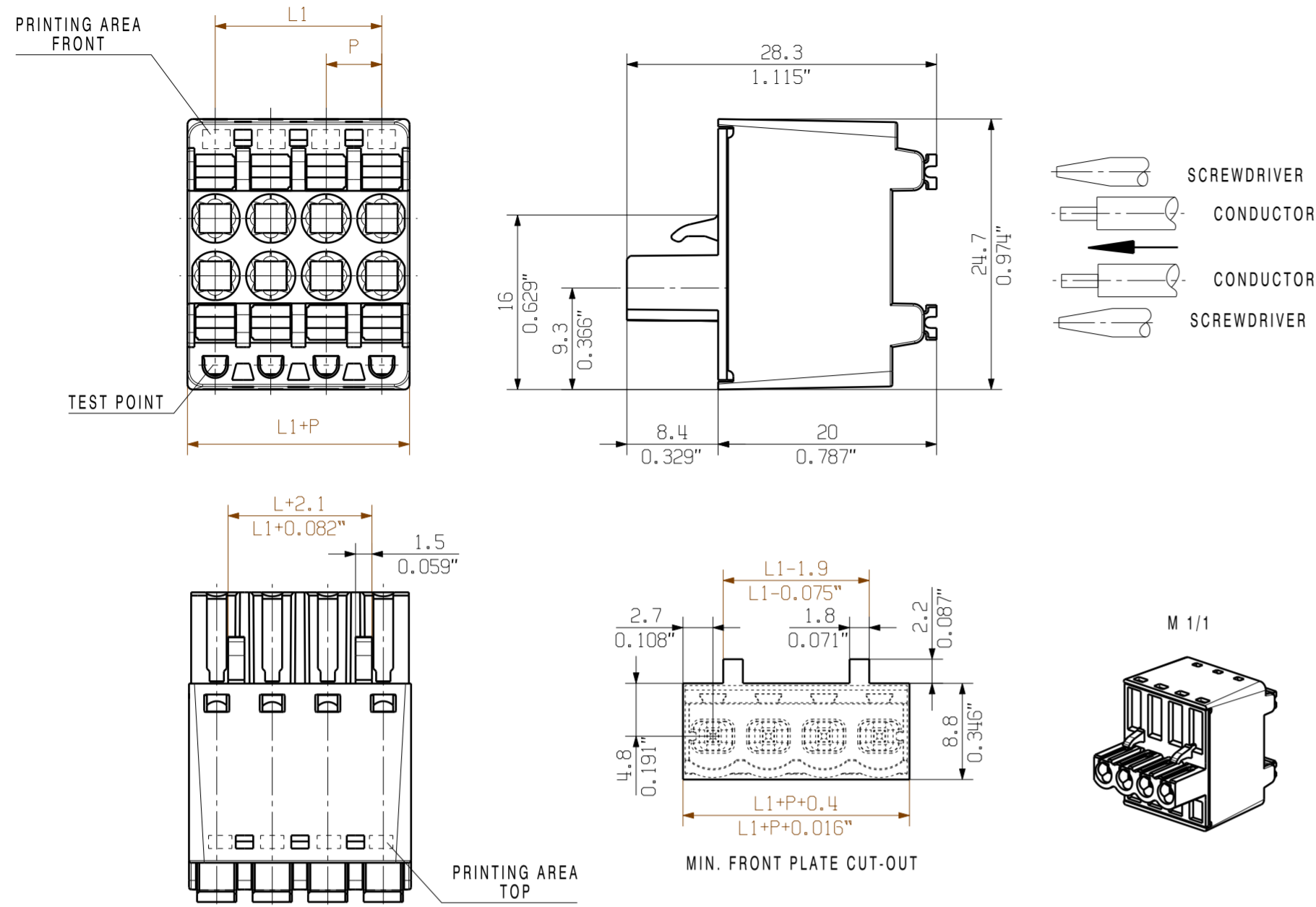
Výhoda produktu



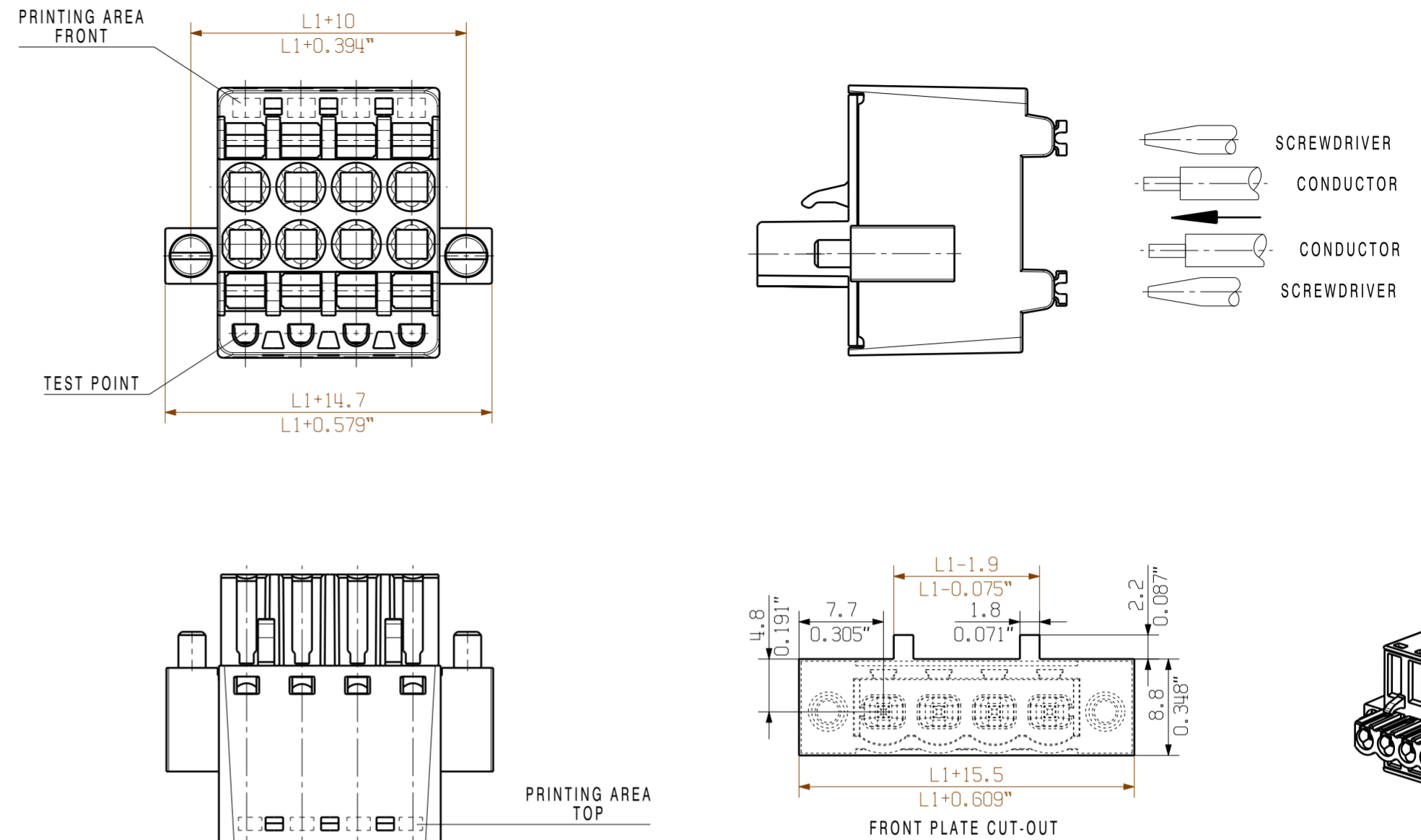
Cost-effective wiring
Quick and intuitive operation

Datový list**OMNIMATE Signal - řada BL/SL 5,08**
BLDF 5.08/04/180F SN OR BX**Weidmüller Interface GmbH & Co. KG**
Klingenbergstraße 16
D-32758 Detmold
Germany
Fon: +49 5231 14-0
Fax: +49 5231 14-292083
www.weidmueller.com**Nákresy****Výhoda produktu**Wide clamping range
Tool-free wire connection

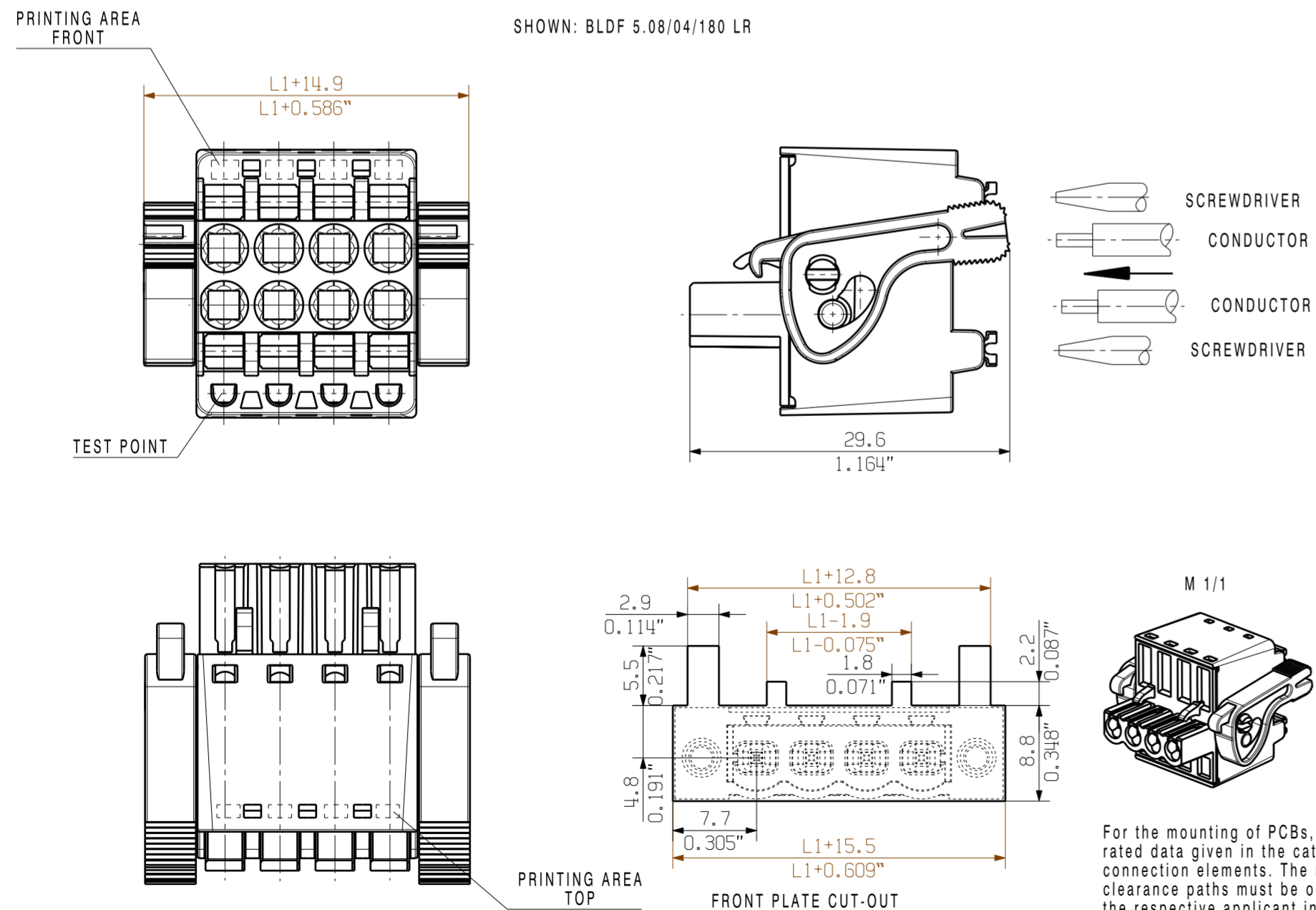
SHOWN: BLDF 5.08/04/180 G



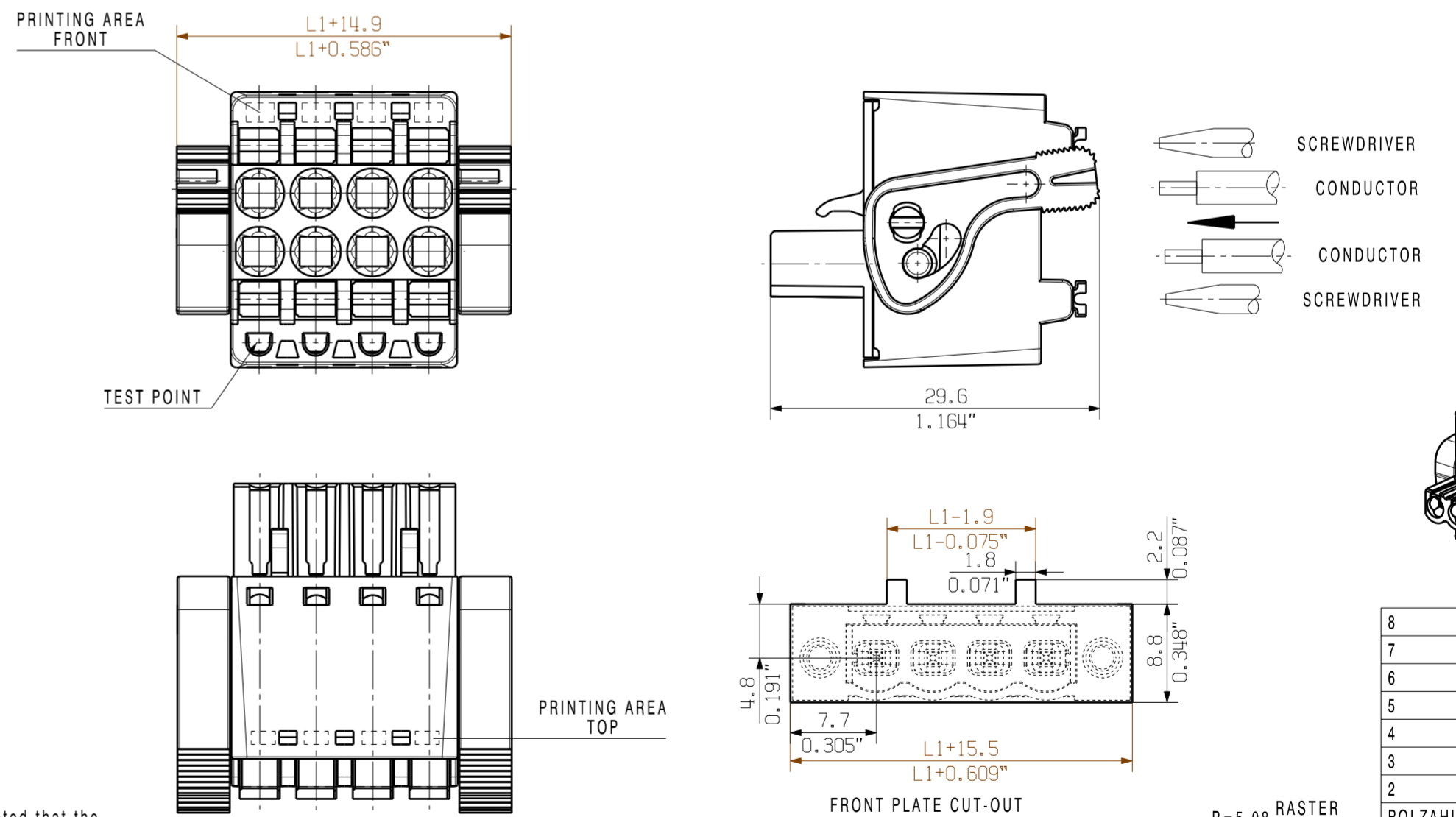
SHOWN: BLDF 5.08/04/180 F



SHOWN: BLDF 5.08/04/180 LR



SHOWN: BLDF 5.08/04/180 LH



For the mounting of PCBs, it should be noted that the rated data given in the catalogue relates only to the connection elements. The necessary creepage and clearance paths must be observed in connection with the respective applicant in accordance with VDE 0110. The current-carrying capacity and pitch tolerance is to be determined according to DIN IEC 326 part 3 very fine.

Weidmüller connectors are tested to the DIN VDE 0627 standard, and are valid for its field of application. Provided that the connectors are used to the intended purpose, all requirements with respect to the occurring of electrical, mechanical, thermic and corrosive stress will be satisfied.

ALLGEMEINGÜELTIGE KUNDENZEICHUNG, AKTUELLER STAND NUR AUF ANFRAGE
GENERAL CUSTOMER DRAWING, TOPICAL VERSION ONLY IF REQUIRED

| | | |
|------------------|----------------------|------------------------|
| 8 | 35.56 | 1.400 |
| 7 | 30.48 | 1.200 |
| 6 | 25.40 | 1.000 |
| 5 | 20.32 | 0.800 |
| 4 | 15.24 | 0.600 |
| 3 | 10.16 | 0.400 |
| 2 | 5.08 | 0.200 |
| POLZAHL POLES | MASS L1 DIM. [mm] | MASS L1 DIM. [Inch] |

P=5.08 RASTER
PITCH

| | | | | | |
|--------------------------------------|--|---------------------------------|--|-------------------------------|--|
| GENERAL TOLERANCE: DIN ISO 2768-m | | 90613/5 20.12.16 HELIS_MA 01 | | Cat.no.: . | |
| RoHS COMPLIANT | | Modification | | Weidmüller | |
| Scale: 2/1 | | Date | | 2 47786 05 | |
| Supersedes: . | | Name | | Drawing no. Issue no. | |
| | | Drawn | | Sheet 01 of 01 sheets | |
| | | Responsible | | BLDF 5.08/.../180... | |
| | | Checked | | BUCHSENLEISTE SOCKET BLOCK | |
| | | Approved | | Product file: BLF5.08 | |
| | | | | 7379 | |