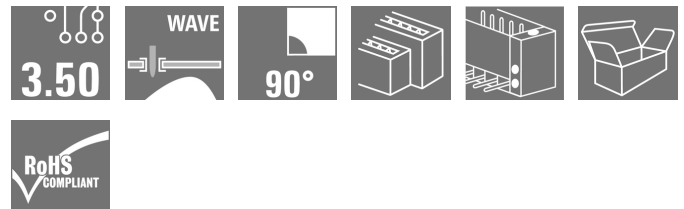


OMNIMATE Signal - řada BL/SL 3,50 SLD 3.50/20/90F 3.2SN BK BX

Weidmüller Interface GmbH & Co. KG
Klingenbergstraße 16
D-32758 Detmold
Germany
Fon: +49 5231 14-0
Fax: +49 5231 14-292083
www.weidmueller.com

Obrázek výrobku



Dvouúrovňový konektor samec pro pájení vlnou s roztečí 3,50 mm. Tento konektor je k dispozici v otevřené verzi, zavřené verzi a verzi s přírubou. Tyto konektory samci mají místo na označení a lze je kódovat. Baleno v kartonové krabici.

Všeobecné objednací údaje

| | |
|-----------------|---|
| Typ | SLD 3.50/20/90F 3.2SN BK BX |
| Objednací číslo | 1060380000 |
| Verze | Zásuvný konektor PCB plug in, řada kolíků, Příruba, Připojení pájením přetavením průchozím otvorem, 3.50 mm, Počet pólů: 20, 90°, Pájecí kolík, délka (l): 3.2 mm, pocínované, Černá, Box |
| GTIN (EAN) | 4032248809530 |
| Mnž. | 20 ks |
| Údaje výrobku | IEC: 200 V / 10.5 A UL: 300 V / 8 A |
| Balení | Box |

OMNIMATE Signal - řada BL/SL 3,50 SLD 3.50/20/90F 3.2SN BK BX

Weidmüller Interface GmbH & Co. KG
Klingenbergstraße 16
D-32758 Detmold
Germany
Fon: +49 5231 14-0
Fax: +49 5231 14-292083
www.weidmuller.com

Technické údaje

Rozměry a váhy

| | | | |
|------------------------------|------------|-------------------|------------|
| Šířka | 42 mm | Šířka (v palcích) | 1,654 inch |
| Výška | 26,5 mm | Výška (v palcích) | 1,043 inch |
| Nejvyšší nebo nejnižší verze | 23,3 mm | Hloubka | 24,7 mm |
| Hloubka (v palcích) | 0,972 inch | Čistá hmotnost | 14 g |

Balení

| | | | |
|-----------|--------|-----------|--------|
| Balení | Box | Délka VPE | 65 mm |
| Šířka VPE | 100 mm | Výška VPE | 130 mm |

Parametry systému

| | | | |
|--|--|--|-----------------------------------|
| Skupina produktů | OMNIMATE Signal - řada BL/SL 3,50 | Typ připojení | Připojení desky |
| Montáž na PCB desku | Připojení pájením přetavením průchozím otvorem | Rozteč v mm (P) | 3,5 mm |
| Rozteč v palcích (P) | 0,138 inch | Výstupní tvarovka | 90° |
| Počet pólů | 20 | Počet pájených kolíků na pól | 1 |
| Pájecí kolík, délka (l) | 3,2 mm | Tolerance délky pájecích pinů | 0 / -0,3 mm |
| Tolerance rozmístění pájecích pinů | ± 0,15 mm | Rozměry pájecích pinů | d = 1,2 mm, Osmiúhlý |
| Rozměry pájecích pinů = d tolerance | 0 / -0,03 mm | Průměr otvoru pájecího oka (D) | 1,4 mm |
| Tolerance průměru otvoru pájecího oka (D) | + 0,1 mm | L1 v mm | 31,5 mm |
| L1 v palcích | 1,24 inch | Počet řad | 2 |
| Množství řady kolíků | 2 | Ochrana bezpečná proti dotyku dle normy DIN VDE 57 106 | Bezpečné před dotykem hřbetu ruky |
| Ochrana bezpečná proti dotyku dle normy DIN VDE 0470 | IP 10 | Objemový odpor | 6,00 mΩ |
| Může být kódováno | Ano | Cykly zapojování | 25 |
| Zásuvná síla / pól, max. | 10 N | Tažná síla / pól, max. | 8 N |

Údaje o materiálu

| | | | |
|-------------------------------------|-------------------------------------|---|---------------------|
| Izolační materiál | PBT | Barevný | Černá |
| Barevný graf (podobné) | RAL 9011 | Skupina izolačního materiálu | IIIa |
| CTI | ≥ 200 | Izolační síla | ≥ 10 ⁸ Ω |
| Klasifikace hořlavosti UL 94 | V-0 | GWFI | 960 °C |
| Materiál kontaktu | CuSn | Povrch kontaktu | pocínované |
| Struktura vrstev pájeného připojení | 2-3 μm Ni / 5-7 μm Sn lesklý povrch | Skladovací teplota, min. | -25 °C |
| Skladovací teplota, max. | 55 °C | Max. relativní vlhkost během skladování | 80 % |
| Provozní teplota, min. | -50 °C | Provozní teplota, max. | 100 °C |
| Teplotní rozsah, instalace, min. | -30 °C | Teplotní rozsah, instalace, max. | 100 °C |

OMNIMATE Signal - řada BL/SL 3,50 SLD 3.50/20/90F 3.2SN BK BX


Weidmüller Interface GmbH & Co. KG
Klingenbergstraße 16
D-32758 Detmold
Germany
Fon: +49 5231 14-0
Fax: +49 5231 14-292083
www.weidmueller.com

Technické údaje


Jmenovité údaje podle IEC

| | | | |
|---|------------------------|---|----------------|
| testováno podle normy | IEC 60664-1, IEC 61984 | Jmenovitý proud, min. počet pólů (Tu=20 °C) | 10,5 A |
| Jmenovitý proud, max. počet pólů (Tu=20 °C) | 8 A | Jmenovitý proud, min. počet pólů (Tu=40 °C) | 9 A |
| Jmenovitý proud, max. počet pólů (Tu=40 °C) | 7 A | Jmenovité napětí pro třídu přepětí / stupeň znečištění II/2 | 200 V |
| Jmenovité napětí pro třídu přepětí / stupeň znečištění III/2 | 160 V | Jmenovité napětí pro třídu přepětí / stupeň znečištění III/3 | 125 V |
| Jmenovité impulzní napětí pro třídu přepětí / stupeň znečištění II/2 | 2,5 kV | Jmenovité impulzní napětí pro třídu přepětí / stupeň znečištění III/2 | 2,5 kV |
| Jmenovité impulzní napětí pro třídu přepětí / stupeň znečištění III/3 | 2,5 kV | Krátkodobý odpor proti zkratovému proudu | 3 x 1 s s 80 A |

Jmenovité údaje podle CSA

| | | | |
|--|---|--|----------------|
| Institut (CSA) |  | Č. osvědčení (CSA) | 154685-1318353 |
| Jmenovité napětí (aplikační skupina B / CSA) | 300 V | Jmenovité napětí (aplikační skupina D / CSA) | 300 V |
| Jmenovitý proud (aplikační skupina B / CSA) | 8 A | Jmenovitý proud (aplikační skupina D / CSA) | 8 A |
| Odkaz na hodnoty pro schválení | Specifikace jsou maximální hodnoty, podrobnosti viz příslušná certifikace. | | |

Jmenovité údaje podle UL 1059

| | | | |
|--|---|--|--------|
| Institut (UR) |  | Č. osvědčení (UR) | E60693 |
| Jmenovité napětí (aplikační skupina B / UL 1059) | 300 V | Jmenovité napětí (aplikační skupina D / UL 1059) | 300 V |
| Jmenovitý proud (aplikační skupina B / UL 1059) | 8 A | Jmenovitý proud (aplikační skupina D / UL 1059) | 8 A |
| Odkaz na hodnoty pro schválení | Specifikace jsou maximální hodnoty, podrobnosti viz příslušná certifikace. | | |

Klasifikace

| | | | |
|------------|-------------|------------|-------------|
| ETIM 3.0 | EC001284 | ETIM 4.0 | EC002637 |
| ETIM 5.0 | EC002637 | ETIM 6.0 | EC002637 |
| eClass 6.2 | 27-26-07-04 | eClass 7.1 | 27-44-04-02 |
| eClass 8.1 | 27-44-04-02 | eClass 9.1 | 27-44-04-02 |
| eClass 9.0 | 27-44-04-02 | | |

Poznámky

| | |
|-----------|--|
| Poznámky | |
| IPC shoda | Shoda: Produkty jsou vyvíjeny, vyráběny a dodávány v souladu s mezinárodními uznávanými standardy a normami a splňují zajištěné vlastnosti uvedené v datovém listu, respektive splňují dekorativní vlastnosti v souladu s IPC-A-610 „Třída 2“. Další nároky na produkty je možné vyhodnotit na požádání. |

Datový list**OMNIMATE Signal - řada BL/SL 3,50
SLD 3.50/20/90F 3.2SN BK BX****Weidmüller Interface GmbH & Co. KG**
Klingenbergstraße 16
D-32758 Detmold
Germany
Fon: +49 5231 14-0
Fax: +49 5231 14-292083
www.weidmueller.com**Technické údaje****Osvědčení**

Schválení



ROHS

Shoda

Soubory ke stažení

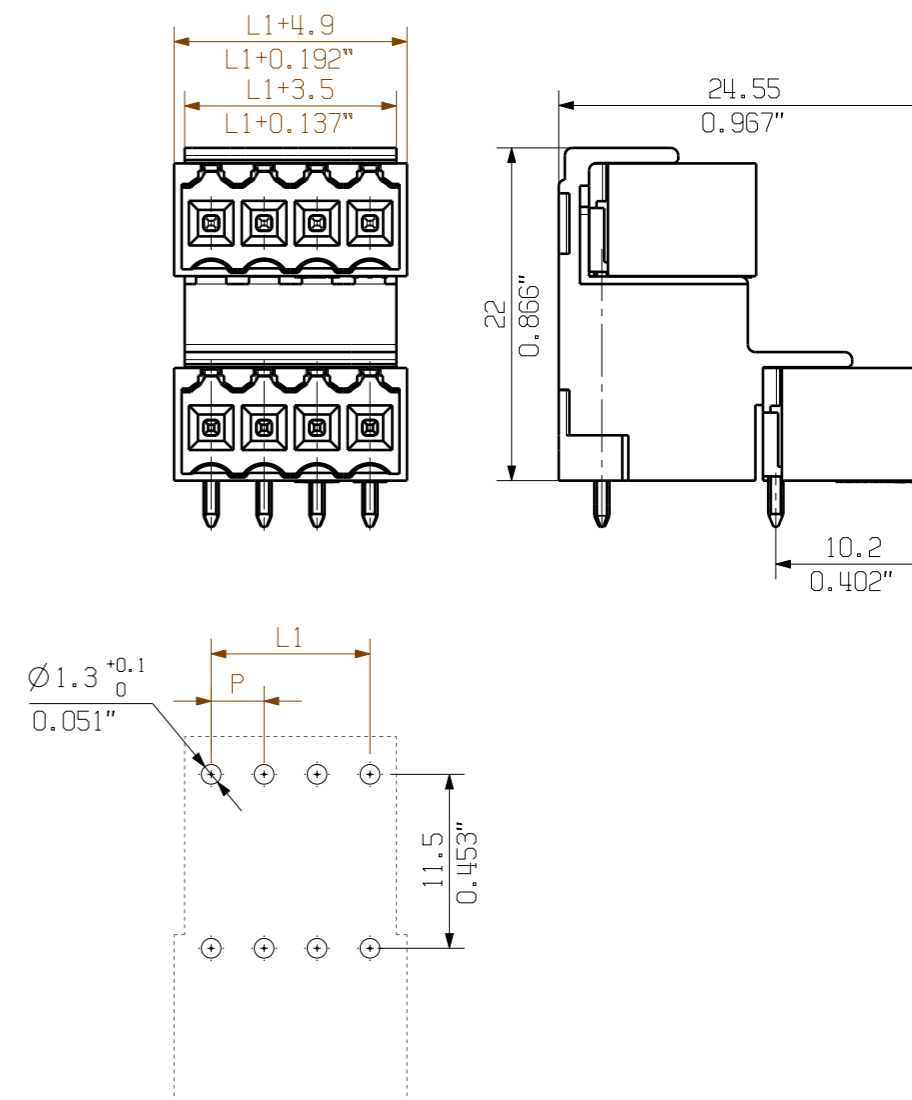
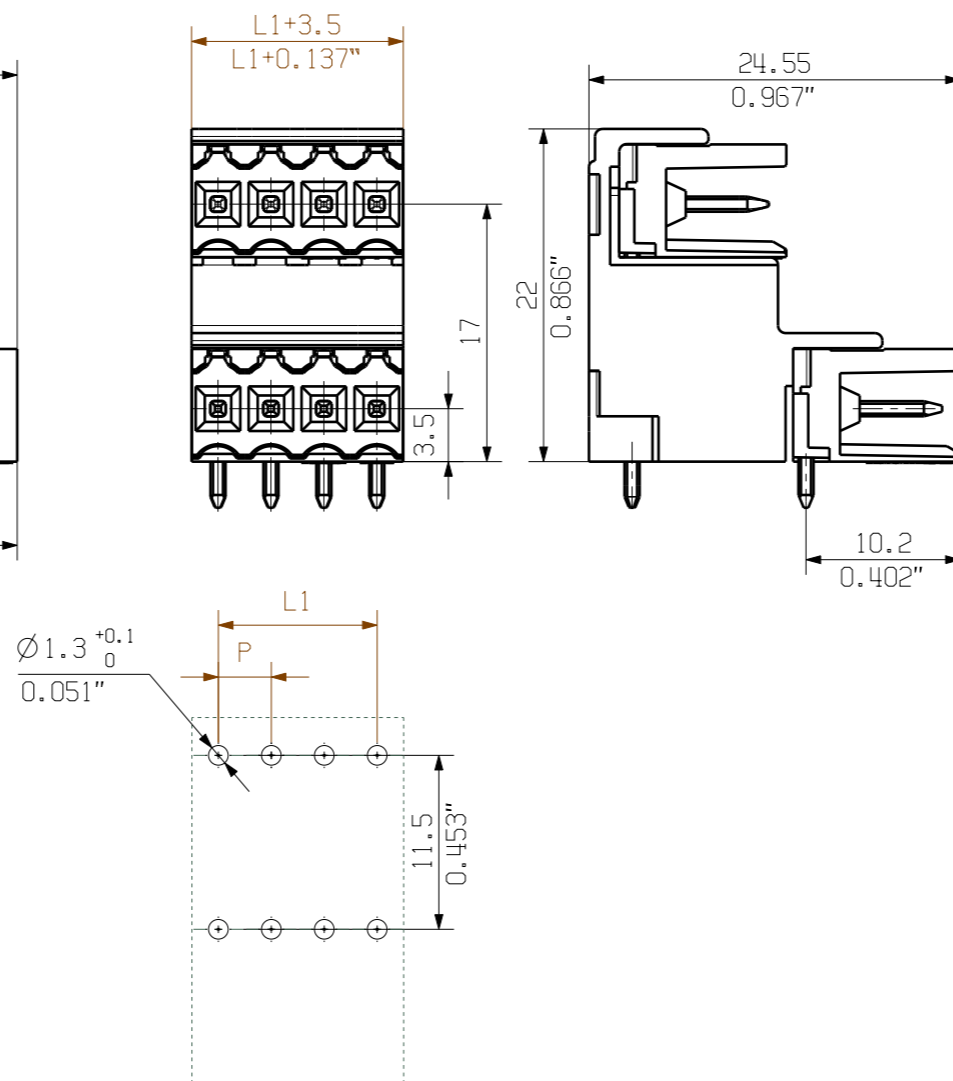
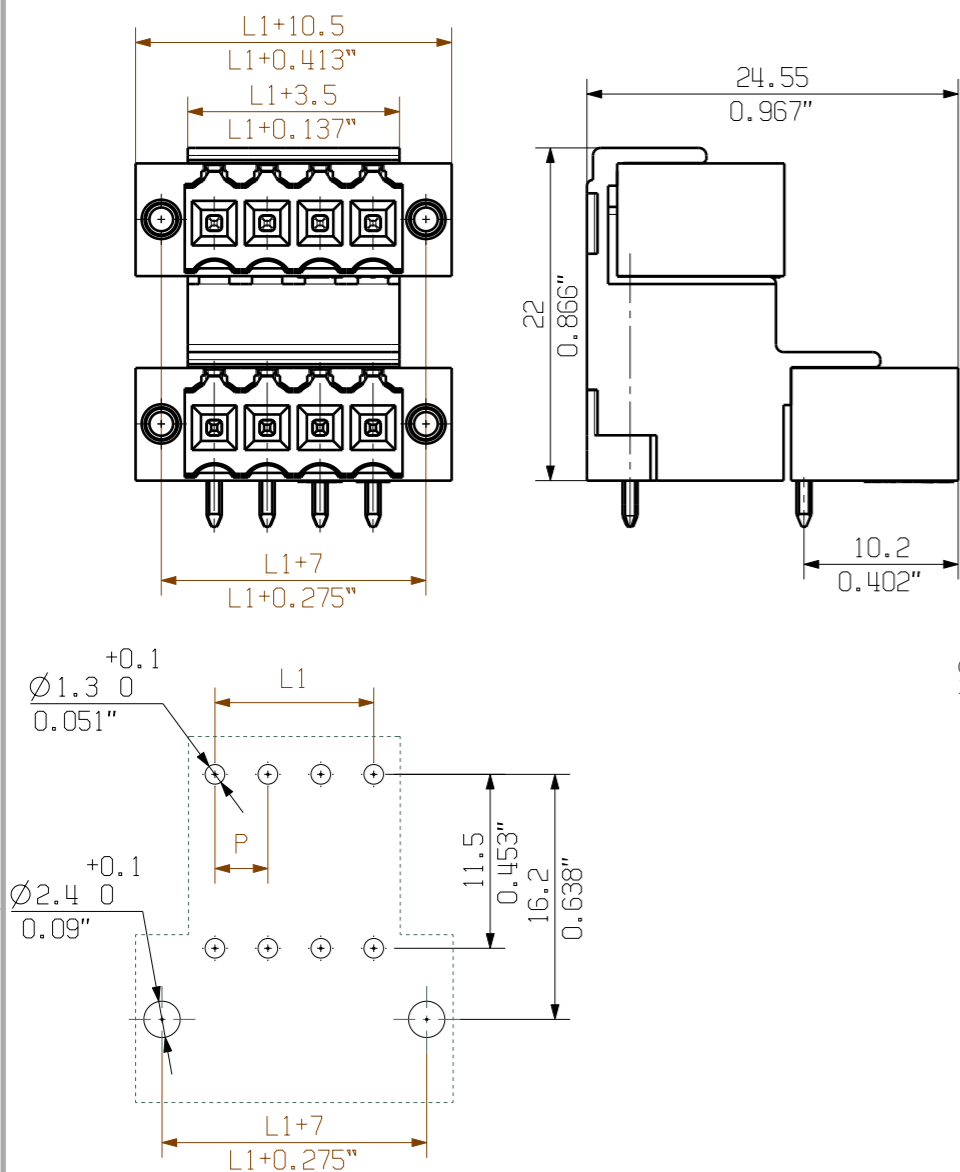
Brožura/Katalog

[FL DRIVES EN](#)
[FL DRIVES DE](#)

AUSFUEHRUNG/TYP: SLD 3.50V/./90F..

AUSFUEHRUNG/TYP SLD 3.50V/./90..

AUSFUEHRUNG/TYP: SLD 3.50V/./90G..



| | | | | |
|----|-------|-------|-------|-------|
| 46 | 80,50 | 77,00 | 81,90 | 87,50 |
| 42 | 73,50 | 70,00 | 74,90 | 80,50 |
| 38 | 66,50 | 63,00 | 67,90 | 73,50 |
| 34 | 59,50 | 56,00 | 60,90 | 66,50 |
| 30 | 52,50 | 49,00 | 53,90 | 59,50 |
| 26 | 45,50 | 42,00 | 46,90 | 52,50 |
| 22 | 38,50 | 35,00 | 39,90 | 45,50 |
| 18 | 31,50 | 28,00 | 32,90 | 38,50 |
| 14 | 24,50 | 21,00 | 25,90 | 31,50 |
| 10 | 17,50 | 14,00 | 18,90 | 24,50 |
| 6 | 10,50 | 7,00 | 11,90 | 17,50 |
| n | L | L1 | L2 | L3 |

For the mounting of PCBs, it should be noted that the rated data given in the catalogue relates only to the connection elements. The necessary creepage and clearance paths must be observed in connection with the respective applicant in accordance to VDE 0110. The current-carrying capacity and pitch tolerance is to be determined according to IEC 60326 part 3 very fine.

Weidmüller connectors are tested to the DIN VDE 0627 standard, and are valid for its field of application. Provided that the connectors are used to the intended purpose, all requirements with respect to the occurring of electrical, mechanical, thermal and corrosive stress will be satisfied.

| | | | |
|---|----------------------|--|---|
| General tolerance: DIN ISO 2768-mK | 99080/5 | Cat.no.: . | |
| | 20.10.17 HELIS_MA 06 | 3 21372 (15) Drawing no. Issue no. | |
| Modification | Date | Name | Sheet 00 of 00 sheets |
| | Drawn 13.08.2004 | LANG_T | SLD 3.50V/./90... STIFTLISTE MALE HEADER |
| Scale: 2:1 | Responsible | LANG_T | |
| Supersedes: . | Checked 01.11.2017 | HELI_S_MA | |
| | Approved | HECKERT_M | Product file: SLD 3.50V 7302 |

The reproduction, distribution and utilization of this document as well as the communication of its contents to others without explicit authorization is prohibited. Offenders will be held liable for the payment of damages. Weidmüller exclusively reserves the right to file for patents, utility models or designs.

© Weidmüller Interface GmbH & Co. KG

Recommended wave soldering profiles

Weidmüller Interface GmbH & Co. KG
 Klängenbergstraße 16
 D-32758 Detmold
 Germany
 Fon: +49 5231 14-0
 Fax: +49 5231 14-292083
 www.weidmueller.com

Single Wave:



Double Wave:



Wave soldering profiles

Wired connection elements should be processed in accordance with the DIN EN 61760-1 standard. We have included two recommendations for practical wave soldering profiles, with which Weidmüller PCB terminals and connectors are qualified.

When choosing a suitable profile for your application, the following factors also need to be considered:

- PCB thickness
- Proportion of Cu in the layers
- Single/double-sided assembly
- Product range
- Heating and cooling rates

The single and double wave profiles each indicate the recommended operating range, including the maximum soldering temperature of 260°C. In practice, the maximum soldering temperature is quite often well below the above maximum profile.