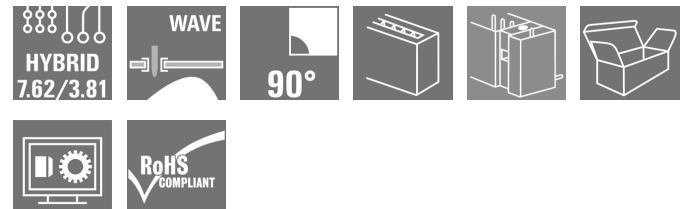


OMNIMATE Power - řada BV/SV 7,62HP SV 7.62HP/03/90MSF3 SC/06R SN BK BX

Weidmüller Interface GmbH & Co. KG
Klingenbergstraße 16
D-32758 Detmold
Germany
Fon: +49 5231 14-0
Fax: +49 5231 14-292083
www.weidmuller.com

Obrázek výrobku



Podobné ilustraci

Kombinovaný 90° konektor samec s napájecími a signálními kontakty s technologií připojení PUSH IN včetně samozajišťovací pojistky středové příruba a (volitelně) zásuvného připojení stínění s roztečí 7,62. Umožňuje současné připojení napájení, signálů a (volitelně) EMC stínění. Ideální pro připojování servopohonů a asynchronních pohonů.

V kombinaci s konektorem samičí BVF 7,62HP/...BCF..R... splňuje požadavky IEC 61800-5-1 a umožňuje UL certifikaci podle UL 800 600 V

Bez konektoru samice zajišťuje protikusový profil minimálně >3 mm dotykové ochrany silového kontaktu při zkušebním tlaku prstů 20 N.

Samozajišťovací středová příruba snižuje požadavky na prostor o jednu šířku rozteče ve srovnání s běžnými řešeními.

Volitelně na požádání: bez příruba, s přidavnými šrouby nebo s pájecí přírubou.

Všeobecné objednací údaje

| | |
|-----------------|--|
| Typ | SV 7.62HP/03/90MSF3 SC/06R SN BK BX |
| Objednací číslo | 1089970000 |
| Verze | Zásuvný konektor PCB plug in, řada kolíků, zavřená strana, Prostřední šroubovaná příruba, Připojení pájením přetavením průchozím otvorem, 7,62 mm, Počet pólů: 3, 90°, Pájecí kolík, délka (l): 3,5 mm, pocínované, Černá, Box |
| GTIN (EAN) | 4032248858309 |
| Mnž. | 42 ks |
| Údaje výrobku | IEC: 1000 V / 41 A UL: 300 V / 35 A |
| Balení | Box |

OMNIMATE Power - řada BV/SV 7,62HP SV 7.62HP/03/90MSF3 SC/06R SN BK BX

Weidmüller Interface GmbH & Co. KG
Klingenbergstraße 16
D-32758 Detmold
Germany
Fon: +49 5231 14-0
Fax: +49 5231 14-292083
www.weidmuller.com

Technické údaje

Rozměry a váhy

| | | | |
|------------------------------|------------|-------------------|------------|
| Výška | 14,9 mm | Výška (v palcích) | 0,587 inch |
| Nejvyšší nebo nejnižší verze | 11,4 mm | Hloubka | 28,3 mm |
| Hloubka (v palcích) | 1,114 inch | Čistá hmotnost | 5,01 g |

Balení

| | | | |
|-----------|--------|-----------|--------|
| Balení | Box | Délka VPE | 350 mm |
| Šířka VPE | 135 mm | Výška VPE | 35 mm |

Specifikace systému - Hybridní deska | Technické údaje

| | | | |
|--|----------------|--|------------|
| Rozteč v mm (signál) | 3,81 mm | Rozteč v palcích (signál) | 0,15 inch |
| Počet pólů (signál) | 6 | Počet pájených kolíků na pól (signál) | 1 |
| Rozměry pájecích pinů (signál) | 0,8 x 0,8 mm | L2 in mm | 7,62 mm |
| L2 in inch | 0,3 inch | Počet řad (signál) | 2 |
| Materiál kontaktů (signál) | CuMg | Povrch kontaktů (signál) | pocínované |
| Jmenovité napětí pro přepětí třídy / stupně znečištění II/2 (signál) | 320 V | Jmenovité napětí pro přepětí třídy / stupně znečištění III/2 (signál) | 160 V |
| Jmenovité napětí pro přepětí třídy / stupně znečištění III/3 (signál) | 160 V | Jmenovité pulzní napětí pro přepětí třídy / stupně znečištění II/2 (signál) | 2,5 kV |
| Jmenovité pulzní napětí pro přepětí třídy / stupně znečištění III/2 (signál) | 2,5 kV | Jmenovité pulzní napětí pro přepětí třídy / stupně znečištění III/3 (signál) | 2,5 kV |
| Krátkodobý odpor proti zkratovému proudu (signál) | 3 x 1 s s 80 A | Jmenovité napětí (aplikační skupina B / CSA) (Signál) | 300 V |
| Jmenovité napětí (aplikační skupina C / CSA) (Signál) | 50 V | Jmenovitý proud (aplikační skupina B / CSA) (Signál) | 9 A |
| Jmenovitý proud (aplikační skupina C / CSA) (Signál) | 9 A | Jmenovitý proud (aplikační skupina D / CSA) (Signál) | 9 A |
| Jmenovité napětí (aplikační skupina B / UL 1059) (Signál) | 300 V | Jmenovité napětí (aplikační skupina C / UL 1059) (Signál) | 50 V |
| Jmenovitý proud (aplikační skupina B / UL 1059) (Signál) | 5 A | Jmenovitý proud (aplikační skupina C / UL 1059) (Signál) | 5 A |

Parametry systému

| | | | |
|--|--|--|-----------------|
| Skupina produktů | OMNIMATE Power - řada BV/SV 7,62HP | Typ připojení | Připojení desky |
| Montáž na PCB desku | Připojení pájením přetavením průchozím otvorem | Rozteč v mm (P) | 7,62 mm |
| Rozteč v palcích (P) | 0,3 inch | Výstupní tvarovka | 90° |
| Počet pólů | 3 | Počet pájených kolíků na pól | 2 |
| Pájecí kolík, délka (l) | 3,5 mm | Tolerance délky pájecích pinů | +0,1 / -0,3 mm |
| Tolerance rozmístění pájecích pinů | ± 0,1 mm | Rozměry pájecích pinů | 0,8 x 1,0 mm |
| Průměr otvoru pájecího očka (D) | 1,3 mm | Tolerance průměru otvoru pájecího očka (D) | + 0,1 mm |
| L1 v mm | 22,86 mm | L1 v palcích | 0,9 inch |
| Počet řad | 1 | Množství řady kolíků | 1 |
| Ochrana bezpečná proti dotyku dle normy DIN VDE 57 106 | safe to back of hand above the printed circuit board | Ochrana bezpečná proti dotyku dle normy DIN VDE 0470 | IP 20 |
| Objemový odpor | 2,00 mΩ | Může být kódováno | Ano |
| Utahovací moment šroubové příruby, min. | 0,2 Nm | Utahovací moment šroubové příruby, max. | 0,3 Nm |
| Cykly zapojování | 25 | | |

OMNIMATE Power - řada BV/SV 7,62HP SV 7.62HP/03/90MSF3 SC/06R SN BK BX

Weidmüller Interface GmbH & Co. KG
Klingenbergstraße 16
D-32758 Detmold
Germany
Fon: +49 5231 14-0
Fax: +49 5231 14-292083
www.weidmueller.com

Technické údaje


Údaje o materiálu

| | | | |
|---|---------------------------------------|-------------------------------------|---------------------------------------|
| Izolační materiál | PA GF | Barevný | Černá |
| Barevný graf (podobné) | RAL 9011 | Skupina izolačního materiálu | II |
| CTI | ≥ 500 | Izolační síla | ≥ 10 ⁸ Ω |
| Klasifikace hořlavosti UL 94 | V-0 | GWFI | 960 °C |
| Materiál kontaktu | Slitina mědi | Povrch kontaktu | pocínované |
| Struktura vrstev pájeného připojení | 1-3 μm Ni / 4-6 μm Sn matný povrch | Struktura vrstev kontaktu konektoru | 1-3 μm Ni / 4-6 μm Sn matný povrch |
| Skladovací teplota, min. | -25 °C | Skladovací teplota, max. | 55 °C |
| Max. relativní vlhkost během skladování | 80 % | Provozní teplota, min. | -50 °C |
| Provozní teplota, max. | 130 °C | Teplotní rozsah, instalace, min. | -25 °C |
| Teplotní rozsah, instalace, max. | 130 °C | | |

Jmenovité údaje podle IEC

| | | | |
|--|------------------------|--|------------------|
| testováno podle normy | IEC 60664-1, IEC 61984 | Jmenovitý proud, min. počet pólů (Tu=20 °C) | 41 A |
| Jmenovitý proud, max. počet pólů (Tu=20 °C) | 41 A | Jmenovitý proud, min. počet pólů (Tu=40 °C) | 41 A |
| Jmenovitý proud, max. počet pólů (Tu=40 °C) | 41 A | Jmenovité napětí pro třídu přepětí / stupeň znečištění II/2 | 1 000 V |
| Jmenovité napětí pro třídu přepětí / stupeň znečištění III/2 | 630 V | Jmenovité napětí pro třídu přepětí / stupeň znečištění III/3 | 630 V |
| Jmenovité impulzní napětí pro třídu přepětí / stupeň znečištění II/2 | 6 kV | Jmenovité impulzní napětí pro třídu přepětí / stupeň znečištění III/2 | 6 kV |
| Jmenovité impulzní napětí pro třídu přepětí / stupeň znečištění III/3 | 6 kV | Krátkodobý odpor proti zkratovému proudu | 3 x 1 s se 420 A |

Jmenovité údaje podle CSA

| | | | |
|---|---|---|----------------|
| Institut (CSA) |  | Č. osvědčení (CSA) | 200039-1121690 |
| Jmenovité napětí (aplikační skupina B / CSA) | 300 V | Jmenovité napětí (aplikační skupina C / CSA) | 300 V |
| Jmenovité napětí (aplikační skupina D / CSA) | 600 V | Jmenovitý proud (aplikační skupina B / CSA) | 33 A |
| Jmenovitý proud (aplikační skupina C / CSA) | 33 A | Jmenovitý proud (aplikační skupina D / CSA) | 5 A |
| Odkaz na hodnoty pro schválení | Specifikace jsou maximální hodnoty, podrobnosti viz příslušná certifikace. | | |

OMNIMATE Power - řada BV/SV 7,62HP SV 7.62HP/03/90MSF3 SC/06R SN BK BX

Weidmüller Interface GmbH & Co. KG
Klingenbergstraße 16
D-32758 Detmold
Germany
Fon: +49 5231 14-0
Fax: +49 5231 14-292083
www.weidmueller.com

Technické údaje

Jmenovité údaje podle UL 1059

Institut (cURus)



Č. osvědčení (cURus)

E60693

| | | | |
|--|--|--|--------|
| Jmenovité napětí (aplikační skupina B / UL 1059) | 300 V | Jmenovité napětí (aplikační skupina C / UL 1059) | 300 V |
| Jmenovité napětí (aplikační skupina D / UL 1059) | 600 V | Jmenovitý proud (aplikační skupina B / UL 1059) | 35 A |
| Jmenovitý proud (aplikační skupina C / UL 1059) | 35 A | Jmenovitý proud (aplikační skupina D / UL 1059) | 5 A |
| Odkaz na hodnoty pro schválení | Specifikace jsou maximální hodnoty, podrobnosti viz příslušná certifikace. | Povrchová vzdálenost, min. | 9,6 mm |
| Vzdušná vzdálenost, min. | 6,9 mm | | |

Klasifikace

| | | | |
|------------|-------------|------------|-------------|
| ETIM 4.0 | EC002637 | ETIM 5.0 | EC002637 |
| ETIM 6.0 | EC002637 | eClass 6.2 | 27-26-07-04 |
| eClass 7.1 | 27-44-04-02 | eClass 8.1 | 27-44-04-02 |
| eClass 9.1 | 27-44-04-02 | eClass 9.0 | 27-44-04-02 |

Poznámky

- Poznámky
- Technické specifikace viz výkonové kontakty
 - Technické údaje signálových kontaktů: 50 V / 5 A, délka odizolování 8 mm
 - Jmenovitý proud související se jmenovitým průřezem a min. počtem pólů.
 - Specifikace diagramu: P1=7,62 mm; P2=3,81 mm
 - Jmenovité údaje se vztahují pouze k samotné komponentě. Vzdálenosti odstupů a povrchových svodů mezi jednotlivými komponentami musí být navrženy v souladu s normou příslušné aplikace.
 - MFX a MSFX: X= Pozice středové příruby, např. MF2, MSF3

IPC shoda

Shoda: Produkty jsou vyvíjeny, vyráběny a dodávány v souladu s mezinárodními uznávanými standardy a normami a splňují zajištěné vlastnosti uvedené v datovém listu, respektive splňují dekorativní vlastnosti v souladu s IPC-A-610 „Třída 2“. Další nároky na produkty je možné vyhodnotit na požádání.

Osvědčení

Schválení



ROHS

Shoda

**OMNIMATE Power - řada BV/SV 7,62HP
SV 7.62HP/03/90MSF3 SC/06R SN BK BX**

Weidmüller Interface GmbH & Co. KG
Klingenbergstraße 16
D-32758 Detmold
Germany
Fon: +49 5231 14-0
Fax: +49 5231 14-292083
www.weidmueller.com

Technické údaje**Soubory ke stažení**

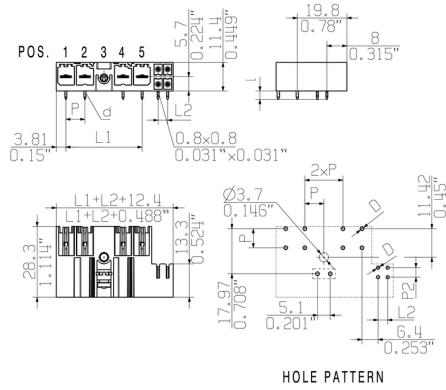
| | |
|---|---|
| Brožura/Katalog | FL DRIVES EN MB DEVICE MANUF. EN FL DRIVES DE CAT 2 PORTFOLIOGUIDE EN FL HEATING ELECTR EN FL APPL INVERTER EN FL_BASE_STATION_EN FL ELEVATOR EN FL POWER SUPPLY EN FL 72H SAMPLE SER EN PO OMNIMATE EN |
| Bílý papír UL 600 V | Download Whitepaper |
| Osvědčení/Certifikát/Prohlášení o shodě | Declaration of the Manufacturer |
| Technické údaje | EPLAN_WSCAD |
| Řízení pohybu, bílý papír | Download Whitepaper |

OMNIMATE Power - řada BV/SV 7,62HP SV 7.62HP/03/90MSF3 SC/06R SN BK BX

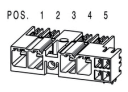
Weidmüller Interface GmbH & Co. KG
Klingenbergstraße 16
D-32758 Detmold
Germany
Fon: +49 5231 14-0
Fax: +49 5231 14-292083
www.weidmueller.com

Nákresy

Dimensional drawing



Connection diagram

| | | | | | | | | |
|----------------|----------------------------------|---|---|---|---|---|---|---|
| 6 | M(S)F6 | o | o | o | o | o | X | o |
| 6 | M(S)F5 | o | o | o | o | o | X | o |
| 6 | M(S)F4 | o | o | o | X | o | o | o |
| 6 | M(S)F3 | o | o | X | o | o | o | o |
| 6 | M(S)F2 | o | X | o | o | o | o | o |
| 5 | M(S)F5 | o | o | o | o | o | X | o |
| 5 | M(S)F4 | o | o | o | X | o | o | o |
| 5 | M(S)F3 | o | o | X | o | o | o | o |
| 5 | M(S)F2 | o | X | o | o | o | o | o |
| 4 | M(S)F4 | o | o | o | X | o | o | o |
| 4 | M(S)F3 | o | o | X | o | o | o | o |
| 4 | M(S)F2 | o | X | o | o | o | o | o |
| 3 | M(S)F3 | o | o | X | o | o | o | o |
| 3 | M(S)F2 | o | X | o | o | o | o | o |
| 2 | M(S)F2 | o | X | o | o | o | o | o |
| NO OF POLES | X = MIDDLE FLANGE POSITION | 1 | 2 | 3 | 4 | 5 | 6 | 7 |
| | |  | | | | | | |

Recommended wave soldering profiles

Weidmüller Interface GmbH & Co. KG
 Klingenbergstraße 16
 D-32758 Detmold
 Germany
 Fon: +49 5231 14-0
 Fax: +49 5231 14-292083
 www.weidmueller.com

Single Wave:



Double Wave:



Wave soldering profiles

Wired connection elements should be processed in accordance with the DIN EN 61760-1 standard. We have included two recommendations for practical wave soldering profiles, with which Weidmüller PCB terminals and connectors are qualified.

When choosing a suitable profile for your application, the following factors also need to be considered:

- PCB thickness
- Proportion of Cu in the layers
- Single/double-sided assembly
- Product range
- Heating and cooling rates

The single and double wave profiles each indicate the recommended operating range, including the maximum soldering temperature of 260°C. In practice, the maximum soldering temperature is quite often well below the above maximum profile.