

TERMSERIES TRZ 5VDC 1CO

Weidmüller Interface GmbH & Co. KG
 Klingenbergstraße 16
 D-32758 Detmold
 Germany
 Fon: +49 5231 14-0
 Fax: +49 5231 14-292083
 www.weidmueller.com

Obrázek výrobku



Podobné ilustraci

Reléový modul TERMSERIES, kompletní modul skládající se z následujících:

relé a základna s AC/DC/UC cívkami,
 k dispozici v různých verzích:

- Se šroubovým připojením a připojením s tažnou pružinou
- AgNi kontakt, volitelně pozlacený
- 1 a 2 přepínací kontakty
- Volitelně s více-napěťovým vstupem: 24 až 230 V UC
- S různými ochrannými obvody ve vstupu (ochranná dioda, RC prvek)
- Osvětlená vysouvací páčka

Všeobecné objednací údaje

Typ	TRZ 5VDC 1CO
Objednací číslo	1122860000
Verze	TERMSERIES, Reléový modul, Počet kontaktů: 1 CO contact AgNi, Jmenovité řídicí napětí: 5 V DC $\pm 20\%$, Trvalý proud: 6 A, Připojení s kotevní svorkou
GTIN (EAN)	4032248904945
Mnž.	10 ks

**TERMSERIES
TRZ 5VDC 1CO**

Weidmüller Interface GmbH & Co. KG
Klingenbergstraße 16
D-32758 Detmold
Germany
Fon: +49 5231 14-0
Fax: +49 5231 14-292083
www.weidmueller.com

Technické údaje**Rozměry a váhy**

Šířka	6,4 mm	Šířka (v palcích)	0,252 inch
Výška	90,5 mm	Výška (v palcích)	3,563 inch
Hloubka	87,8 mm	Hloubka (v palcích)	3,457 inch
Čistá hmotnost	30,5 g		

Teploty

Provozní teplota, max.	60 °C	Provozní teplota, min.	-40 °C
Skladovací teplota, max.	85 °C	Skladovací teplota, min.	-40 °C
Vlhkost	5–95% rel. vlhkost, T _U = 40 °C, bez kondenzace	Provozní teplota	-40 °C...60 °C
Skladovací teplota	-40 °C...85 °C		

Shoda produktu s prostředím

REACH SVHC Lead 7439-92-1

Jmenovité údaje UL

Okolní teplota (provozní), max.	60 °C	Průřez připojení AWG, min.	AWG 26
Průřez připojení AWG, max.	AWG 14	Typ vodiče	pevný měděný vodič, flexibilní měděný vodič
Úroveň závažnosti znečištění	2		

Vstup

Jmenovité řídicí napětí	5 V DC ± 20 %	Jmenovitý proud DC	33 mA
Jmenovité výkonové údaje	170 mW	Přítahové/vypínací napětí, typ	4 V / 1 V DC
Přítahový/vypínací proud, typ	22,5 mA / 4,5 mA DC	Ukazatel stavu	Zelená LED
Ochranný obvod	Nulová dioda, Ochrana před záměnou polarit	Napětí cívky náhradního relé se liší od jmenovitého řídicího napětí	Ne
Napětí cívky náhradního relé	5 V DC		

Výstup

Rated switching voltage	250 V AC	Max. spínací napětí, AC	250 V
Max. spínací napětí, DC	250 V	Trvalý proud	6 A
Špičkový proud	20 A / 20 ms	AC spínací výkon (odporový), max.	1500 VA
DC spínací výkon (odporový), max.	144 W @ 24 V	Odložení zapnutí	≤ 7 ms
Odložení vypnutí	≤ 6 ms	Min. spínací výkon	1 mA @ 24 V, 10 mA @ 12 V, 100 mA @ 5 V
Max. četnost spínání při jmenovité zátěži 0,1 Hz			

Kontaktní údaje

Typ kontaktu	1 CO contact (AgNi)	Mechanická životnost	5x 10 ⁶ spínací cykly
--------------	---------------------	----------------------	----------------------------------

Obecné údaje

Lišta	TS 35	Testovací tlačítko	No
Indikátor pozice mechanického přepínače	Ne	Barevný	Černá
Klasifikace hořlavosti UL 94	V-0		

TERMSERIES TRZ 5VDC 1CO

Weidmüller Interface GmbH & Co. KG
Klingenbergstraße 16
D-32758 Detmold
Germany
Fon: +49 5231 14-0
Fax: +49 5231 14-292083
www.weidmueller.com

Technické údaje

Koordinace izolace

Jmenovité napětí	300 V	Kategorie rázového napětí	III
Závažnost znečištění	2	Stupeň krytí	IP20
Dielektrická pevnost, vstup/výstup	4 kV _{eff} / 1 min.	Povrchové a vzdušné vzdálenosti vstup – výstup	≥ 5,5 mm
Dielektrická pevnost otevřeného kontaktu	1 kV _{eff} / 1 min	Dielektrická pevnost k montážní liště	4 kV _{eff} / 1 min.
Impulse withstand voltage	6 kV (1,2/50 μs)		

Další detaily o certifikacích / normách

Standardy	EN 50178, EN 55011, EN 61000-6-1, 2, 4	Č. osvědčení (DNVGL)	TAA00001E5
Č. osvědčení (cULus)	E141197		

Data připojení

Metoda připojení vodiče	Připojení s kotevní svorkou	Délka odizolování, jmenovité připojení	8 mm
Rozsah sevření, jmenovité připojení	1,5 mm ²	Upínací rozsah, min.	0,14 mm ²
Upínací rozsah, max.	2,5 mm ²	Průřez propojení AWG, min.	AWG 26
Průřez propojení AWG, max.	AWG 14	Průřez vodiče, pevný, min.	0,14 mm ²
Průřez vodiče, pevný, max.	2,5 mm ²	Průřez připojení vodičů, jemně stáčené, min.	0,14 mm ²
Průřez připojení vodičů, jemně stáčené, max.	2,5 mm ²	Průřez připojení vodičů, jemně stáčené, min. (AWG)	AWG 26
Průřez připojení vodičů, jemně stáčené, max. (AWG)	AWG 14	Průřez připojení vodiče, jemně splétaný s koncovkami DIN 46228/4, min.	0,14 mm ²
Průřez připojení vodiče, jemně splétaný s koncovkami DIN 46228/4, max.	1,5 mm ²	Průřez vodiče, pružný, AEH (DIN 46228-1), min.	0,14 mm ²
Průřez vodiče, pružný, AEH (DIN 46228-1), max.	1,5 mm ²	Dvojdutinka, max.	0,5 mm ²
Dvojdutinka, max.	1 mm ²	Velikost nože	0,6 x 3,5 mm
Měřidlo podle IEC 60947-1	A1, B1		

Klasifikace

ETIM 5.0	EC001437	ETIM 6.0	EC001437
eClass 6.2	27-37-16-01	eClass 7.1	27-37-16-01
eClass 8.1	27-37-16-01	eClass 9,1	27-37-16-01
eClass 9.0	27-37-16-01		

Osvědčení

Schválení



ROHS

Shoda

Soubory ke stažení

Brožura/Katalog	CAT 4.2 ELECTR 18/19 EN
Osvědčení/Certifikát/Prohlášení o shodě	DE_PA5600_160229_001.pdf
Technické údaje	EPLAN_WSCAD_Zuken E3.S
Technické údaje	STEP
Uživatelská dokumentace	Operating Instructions

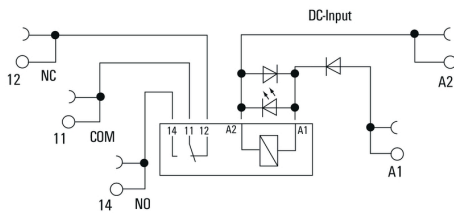
Datum vytvoření 18. července 2019 15:47:38 CEST

**TERMSERIES
TRZ 5VDC 1CO**

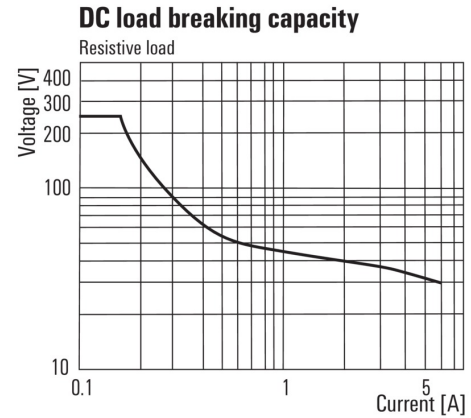
Weidmüller Interface GmbH & Co. KG
 Klingenbergstraße 16
 D-32758 Detmold
 Germany
 Fon: +49 5231 14-0
 Fax: +49 5231 14-292083
 www.weidmueller.com

Nákresy

Schéma připojení



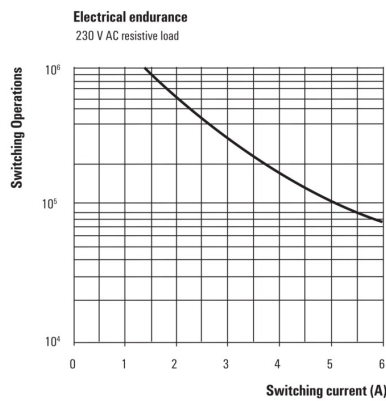
Graph



DC mezní zatěžovací křivka

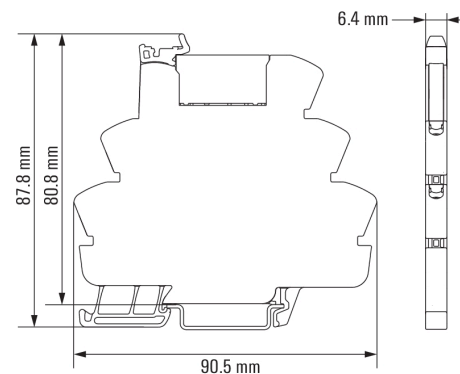
Odporová zátěž

Graph



Elektrická životnost 230 V AC resistive load
230 V AC odporová zátěž

Dimensional drawing



**TERMSERIES
TRZ 5VDC 1CO**

Weidmüller Interface GmbH & Co. KG
 Klingenbergstraße 16
 D-32758 Detmold
 Germany
 Fon: +49 5231 14-0
 Fax: +49 5231 14-292083
 www.weidmueller.com

Nákresy

Miscellaneous



Kódy typů