

## TERMSERIES TRS 230VUC 1CO AU

**Weidmüller Interface GmbH & Co. KG**  
 Klingenbergstraße 16  
 D-32758 Detmold  
 Germany  
 Fon: +49 5231 14-0  
 Fax: +49 5231 14-292083  
 www.weidmueller.com

### Obrázek výrobku



Podobné ilustraci

Reléový modul TERMSERIES, kompletní modul skládající se z následujících:

relé a základna s AC/DC/UC cívkami,  
 k dispozici v různých verzích:

- Se šroubovým připojením a připojením s tažnou pružinou
- AgNi kontakt, volitelně pozlacený
- 1 a 2 přepínací kontakty
- Volitelně s více-napěťovým vstupem: 24 až 230 V UC
- S různými ochrannými obvody ve vstupu (ochranná dioda, RC prvek)
- Osvětlená vysouvací páčka

### Všeobecné objednací údaje

Typ	TRS 230VUC 1CO AU
Objednací číslo	<a href="#">1123050000</a>
Verze	TERMSERIES, Reléový modul, Počet kontaktů: 1 CO contact AgNi 5µm Au, Jmenovité řídicí napětí: 230 V UC ±10%, Trvalý proud: 6 A, Šroubové připojení
GTIN (EAN)	4032248905003
Mnž.	10 ks

## TERMSERIES TRS 230VUC 1CO AU

**Weidmüller Interface GmbH & Co. KG**  
Klingenbergstraße 16  
D-32758 Detmold  
Germany  
Fon: +49 5231 14-0  
Fax: +49 5231 14-292083  
www.weidmueller.com

## Technické údaje

### Rozměry a váhy

Šířka	6,4 mm	Šířka (v palcích)	0,252 inch
Výška	89,6 mm	Výška (v palcích)	3,528 inch
Hloubka	87,8 mm	Hloubka (v palcích)	3,457 inch
Čistá hmotnost	34 g		

### Teploty

Provozní teplota, max.	60 °C	Provozní teplota, min.	-40 °C
Skladovací teplota, max.	85 °C	Skladovací teplota, min.	-40 °C
Vlhkost	5-95% rel. vlhkost, T <sub>U</sub> = 40 °C, bez kondenzace	Provozní teplota	-40 °C...60 °C
Skladovací teplota	-40 °C...85 °C		

### Shoda produktu s prostředím

REACH SVHC Lead 7439-92-1

### Jmenovité údaje UL

Okolní teplota (provozní), max.	60 °C	Průřez připojení AWG, min.	AWG 26
Průřez připojení AWG, max.	AWG 14	Typ vodiče	pevný měděný vodič, flexibilní měděný vodič
Utahovací moment, max.	0,4 Nm	Úroveň závažnosti znečištění	2

### Vstup

Jmenovité řídicí napětí	230 V UC ± 10 %	Jmenovitý proud AC	3,5 mA
Jmenovitý proud DC	2,9 mA	Jmenovité výkonové údaje	670 mW, 805 mVA
Přítahové/vypínací napětí, typ	164 V / 87 V AC 166 V / 89 V DC	Přítahové/vypínací proud, typ	2,4 mA / 0,9 mA AC 1,8 mA / 0,4 mA DC
Ukazatel stavu	Zelená LED	Ochranný obvod	Usměrňovač
Napětí cívky náhradního relé se liší od jmenovitého řídicího napětí	Ano	Napětí cívky náhradního relé	60 V DC

### Výstup

Rated switching voltage	250 V AC	Max. spínací napětí, AC	250 V
Max. spínací napětí, DC	250 V	Trvalý proud	6 A
Špičkový proud	20 A / 20 ms	AC spínací výkon (odporový), max.	1500 VA
DC spínací výkon (odporový), max.	144 W @ 24 V	Odložení zapnutí	≤ 15 ms
Odložení vypnutí	≤ 50 ms	Min. spínací výkon	1 mA @ 1 V
Max. četnost spínání při jmenovité zátěži 0,1 Hz			

### Kontaktní údaje

Typ kontaktu	1 CO contact (AgNi 5µm Au)	Mechanická životnost	5x 10 <sup>6</sup> spínací cykly
--------------	----------------------------	----------------------	----------------------------------

### Obecné údaje

Lišta	TS 35	Testovací tlačítko	No
Indikátor pozice mechanického přepínače	Ne	Barevný	Černá
Klasifikace hořlavosti UL 94	V-0		

Datum vytvoření 18. července 2019 15:48:29 CEST

## TERMSERIES TRS 230VUC 1CO AU

**Weidmüller Interface GmbH & Co. KG**  
Klingenbergstraße 16  
D-32758 Detmold  
Germany  
Fon: +49 5231 14-0  
Fax: +49 5231 14-292083  
www.weidmuller.com

## Technické údaje

### Koordinace izolace

Jmenovité napětí	300 V	Kategorie rázového napětí	III
Závažnost znečištění	2	Stupeň krytí	IP20
Dielektrická pevnost, vstup/výstup	4 kV <sub>eff</sub> / 1 min.	Povrchové a vzdušné vzdálenosti vstup – výstup	≥ 5,5 mm
Dielektrická pevnost otevřeného kontaktu	1 kV <sub>eff</sub> / 1 min	Dielektrická pevnost k montážní liště	4 kV <sub>eff</sub> / 1 min.
Impulse withstand voltage	6 kV (1,2/50 μs)		

### Další detaily o certifikacích / normách

Standardy	EN 50178, EN 55011, EN 61000-6-1, 2, 4	Č. osvědčení (DNVGL)	TAA00001E5
Č. osvědčení (cULus)	E141197		

### Data připojení

Metoda připojení vodiče	Šroubové připojení	Délka odizolování, jmenovité připojení	8 mm
Utahovací moment, max.	0,4 Nm	Rozsah sevření, jmenovité připojení	1,5 mm <sup>2</sup>
Upínací rozsah, min.	0,14 mm <sup>2</sup>	Upínací rozsah, max.	2,5 mm <sup>2</sup>
Průřez propojení AWG, min.	AWG 26	Průřez propojení AWG, max.	AWG 14
Průřez vodiče, pevný, min.	0,14 mm <sup>2</sup>	Průřez vodiče, pevný, max.	2,5 mm <sup>2</sup>
Průřez připojení vodičů, jemně stáčené, min.	0,14 mm <sup>2</sup>	Průřez připojení vodičů, jemně stáčené, max.	2,5 mm <sup>2</sup>
Průřez připojení vodičů, jemně stáčené, min. (AWG)	AWG 26	Průřez připojení vodičů, jemně stáčené, max. (AWG)	AWG 14
Průřez připojení vodiče, jemně splétaný s koncovkami DIN 46228/4, min.	0,25 mm <sup>2</sup>	Průřez připojení vodiče, jemně splétaný s koncovkami DIN 46228/4, max.	2,5 mm <sup>2</sup>
Průřez vodiče, pružný, AEH (DIN 46228-1), min.	0,25 mm <sup>2</sup>	Průřez vodiče, pružný, AEH (DIN 46228-1), max.	2,5 mm <sup>2</sup>
Průřez připojení vodiče, jemně stáčené, dva přisvorkované vodiče, min.	0,5 mm <sup>2</sup>	Průřez vodiče, jemně stáčený, dva přisvorkované vodiče, max.	1 mm <sup>2</sup>
Dvojdutinka, max.	0,5 mm <sup>2</sup>	Dvojdutinka, max.	1 mm <sup>2</sup>
Velikost nože	velikost PH0	Měřidlo podle IEC 60947-1	A1, B1

### Klasifikace

ETIM 5.0	EC001437	ETIM 6.0	EC001437
eClass 6.2	27-37-16-01	eClass 7.1	27-37-16-01
eClass 8.1	27-37-16-01	eClass 9.1	27-37-16-01
eClass 9.0	27-37-16-01		

### Osvědčení

Schválení



ROHS

Shoda

**TERMSERIES  
TRS 230VUC 1CO AU**

**Weidmüller Interface GmbH & Co. KG**  
Klingenbergstraße 16  
D-32758 Detmold  
Germany  
Fon: +49 5231 14-0  
Fax: +49 5231 14-292083  
www.weidmueller.com

**Technické údaje****Soubory ke stažení**

Brožura/Katalog	<a href="#">CAT 4.2 ELECTR 18/19 EN</a>
Osvědčení/Certifikát/Prohlášení o shodě	<a href="#">DE_PA5600_160229_001.pdf</a>
Technické údaje	<a href="#">EPLAN_WSCAD_Zuken E3.S</a>
Technické údaje	<a href="#">STEP</a>
Uživatelská dokumentace	<a href="#">Operating Instructions</a>

**TERMSERIES  
TRS 230VUC 1CO AU**

**Weidmüller Interface GmbH & Co. KG**  
Klingenbergstraße 16  
D-32758 Detmold  
Germany  
Fon: +49 5231 14-0  
Fax: +49 5231 14-292083  
www.weidmueller.com

**Nákresy**

**Schéma připojení**



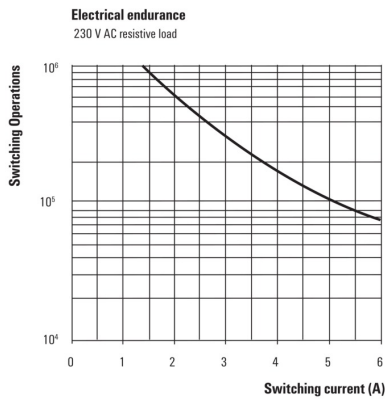
**Graph**



DC mezní zatěžovací křivka

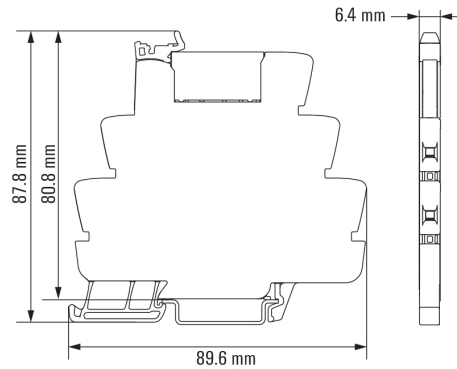
Odporová zátěž

**Graph**



Elektrická životnost 230 V AC resistive load  
230 V AC odporová zátěž

**Dimensional drawing**



**TERMSERIES  
TRS 230VUC 1CO AU**

**Weidmüller Interface GmbH & Co. KG**  
 Klingenbergstraße 16  
 D-32758 Detmold  
 Germany  
 Fon: +49 5231 14-0  
 Fax: +49 5231 14-292083  
 www.weidmueller.com

**Nákresy**

**Miscellaneous**



Kódy typů