

TERMSERIES TRS 24-230VUC 1CO AU

Weidmüller Interface GmbH & Co. KG
 Klingenbergstraße 16
 D-32758 Detmold
 Germany
 Fon: +49 5231 14-0
 Fax: +49 5231 14-292083
 www.weidmueller.com

Obrázek výrobku



Podobné ilustraci

Reléový modul TERMSERIES, kompletní modul skládající se z následujících:

relé a základna s AC/DC/UC cívkami,
 k dispozici v různých verzích:

- Se šroubovým připojením a připojením s tažnou pružinou
- AgNi kontakt, volitelně pozlacený
- 1 a 2 přepínací kontakty
- Volitelně s více-napěťovým vstupem: 24 až 230 V UC
- S různými ochrannými obvody ve vstupu (ochranná dioda, RC prvek)
- Osvětlená vysouvací páčka

Všeobecné objednací údaje

| | |
|-----------------|---|
| Typ | TRS 24-230VUC 1CO AU |
| Objednací číslo | 1123090000 |
| Verze | TERMSERIES, Reléový modul, Počet kontaktů: 1 CO contact AgNi 5µm Au, Jmenovité řídicí napětí: 24...230 V UC ±10 %, Trvalý proud: 6 A, Šroubové připojení |
| GTIN (EAN) | 4032248905249 |
| Mnž. | 10 ks |

TERMSERIES TRS 24-230VUC 1CO AU

Weidmüller Interface GmbH & Co. KG
Klingenbergstraße 16
D-32758 Detmold
Germany
Fon: +49 5231 14-0
Fax: +49 5231 14-292083
www.weidmueller.com

Technické údaje

Rozměry a váhy

| | | | |
|----------------|---------|---------------------|------------|
| Šířka | 6,4 mm | Šířka (v palcích) | 0,252 inch |
| Výška | 89,6 mm | Výška (v palcích) | 3,528 inch |
| Hloubka | 87,8 mm | Hloubka (v palcích) | 3,457 inch |
| Čistá hmotnost | 38 g | | |

Teploty

| | | | |
|--------------------------|--|--------------------------|----------------|
| Provozní teplota, max. | 60 °C | Provozní teplota, min. | -40 °C |
| Skladovací teplota, max. | 85 °C | Skladovací teplota, min. | -40 °C |
| Vlhkost | 5–95% rel. vlhkost, T _U = 40 °C, bez kondenzace | Provozní teplota | -40 °C...60 °C |
| Skladovací teplota | -40 °C...85 °C | | |

Shoda produktu s prostředím

REACH SVHC Lead 7439-92-1

Jmenovité údaje UL

| | | | |
|---------------------------------|--------|------------------------------|---|
| Okolní teplota (provozní), max. | 40 °C | Průřez připojení AWG, min. | AWG 26 |
| Průřez připojení AWG, max. | AWG 14 | Typ vodiče | pevný měděný vodič, flexibilní měděný vodič |
| Utahovací moment, max. | 0,4 Nm | Úroveň závažnosti znečištění | 2 |

Vstup

| | | | |
|---|--|-------------------------------|---|
| Jmenovité řídicí napětí | 24...230 V UC ± 10 % | Jmenovitý proud AC | 27.1 mA AC @ 24 V AC, 4.8 mA AC @ 230 V AC |
| Jmenovitý proud DC | 25.6 mA DC @ 24 V DC, 2.5 mA DC @ 230 V DC | Jmenovité výkonové údaje | 610 mW @ 24 V DC, 650 mVA @ 24 V AC, 575 mW @ 230 V DC, 1.1 VA @ 230 V AC |
| Přítahové/vypínací napětí, typ | 13 V / 7 V AC 13 V / 5 V DC | Přítahové/vypínací proud, typ | 28.5 mA / 11 mA AC 23 mA / 6.5 mA DC |
| Ukazatel stavu | Zelená LED | Ochranný obvod | Usměrňovač |
| Napětí cívky náhradního relé se liší od jmenovitého řídicího napětí | Ano | Napětí cívky náhradního relé | 24 V DC |

Výstup

| | | | |
|-----------------------------------|--------------|-----------------------------------|---|
| Rated switching voltage | 250 V AC | Max. spínací napětí, AC | 250 V |
| Max. spínací napětí, DC | 250 V | Trvalý proud | 6 A |
| Špičkový proud | 20 A / 20 ms | AC spínací výkon (odporový), max. | 1500 VA |
| DC spínací výkon (odporový), max. | 144 W @ 24 V | Odložení zapnutí | ≤30 ms |
| Odložení vypnutí | < 140 ms | Min. spínací výkon | 1 mA @ 24 V, 10 mA @ 12 V, 100 mA @ 5 V |

Max. četnost spínání při jmenovité zátěži 0,1 Hz

Kontaktní údaje

| | | | |
|--------------|----------------------------|----------------------|----------------------------------|
| Typ kontaktu | 1 CO contact (AgNi 5µm Au) | Mechanická životnost | 5x 10 ⁶ spínací cykly |
|--------------|----------------------------|----------------------|----------------------------------|

TERMSERIES TRS 24-230VUC 1CO AU

Weidmüller Interface GmbH & Co. KG
Klingenbergstraße 16
D-32758 Detmold
Germany
Fon: +49 5231 14-0
Fax: +49 5231 14-292083
www.weidmuller.com

Technické údaje

Obecné údaje

| | | | |
|---|-------|--------------------|-------|
| Lišta | TS 35 | Testovací tlačítko | No |
| Indikátor pozice mechanického přepínače | Ne | Barevný | Černá |
| Klasifikace hořlavosti UL 94 | V-0 | | |

Koordinace izolace

| | | | |
|--|------------------------------|--|------------------------------|
| Jmenovité napětí | 300 V | Kategorie rázového napětí | III |
| Závažnost znečištění | 2 | Stupeň krytí | IP20 |
| Dielektrická pevnost, vstup/výstup | 4 kV _{eff} / 1 min. | Povrchové a vzdušné vzdálenosti vstup – výstup | ≥ 5,5 mm |
| Dielektrická pevnost otevřeného kontaktu | 1 kV _{eff} / 1 min | Dielektrická pevnost k montážní liště | 4 kV _{eff} / 1 min. |
| Impulse withstand voltage | 6 kV (1,2/50 μs) | | |

Další detaily o certifikacích / normách

| | | | |
|----------------------|--|----------------------|------------|
| Standardy | EN 50178, EN 55011, EN 61000-6-1, 2, 4 | Č. osvědčení (DNVGL) | TAA00001E5 |
| Č. osvědčení (cULus) | E141197 | | |

Data připojení

| | | | |
|--|----------------------|--|---------------------|
| Metoda připojení vodiče | Šroubové připojení | Délka odizolování, jmenovité připojení | 8 mm |
| Utahovací moment, max. | 0,4 Nm | Rozsah sevření, jmenovité připojení | 1,5 mm ² |
| Upínací rozsah, min. | 0,14 mm ² | Upínací rozsah, max. | 2,5 mm ² |
| Průřez propojení AWG, min. | AWG 26 | Průřez propojení AWG, max. | AWG 14 |
| Průřez vodiče, pevný, min. | 0,14 mm ² | Průřez vodiče, pevný, max. | 2,5 mm ² |
| Průřez připojení vodičů, jemně stáčené, min. | 0,14 mm ² | Průřez připojení vodičů, jemně stáčené, max. | 2,5 mm ² |
| Průřez připojení vodičů, jemně stáčené, min. (AWG) | AWG 26 | Průřez připojení vodičů, jemně stáčené, max. (AWG) | AWG 14 |
| Průřez připojení vodiče, jemně splétaný s koncovkami DIN 46228/4, min. | 0,25 mm ² | Průřez připojení vodiče, jemně splétaný s koncovkami DIN 46228/4, max. | 2,5 mm ² |
| Průřez vodiče, pružný, AEH (DIN 46228-1), min. | 0,25 mm ² | Průřez vodiče, pružný, AEH (DIN 46228-1), max. | 2,5 mm ² |
| Průřez připojení vodiče, jemně stáčené, dva přisvorkované vodiče, min. | 0,5 mm ² | Průřez vodiče, jemně stáčený, dva přisvorkované vodiče, max. | 1 mm ² |
| Dvojdutinka, max. | 0,5 mm ² | Dvojdutinka, max. | 1 mm ² |
| Velikost nože | velikost PH0 | Měřidlo podle IEC 60947-1 | A1, B1 |

Klasifikace

| | | | |
|------------|-------------|------------|-------------|
| ETIM 5.0 | EC001437 | ETIM 6.0 | EC001437 |
| eClass 6.2 | 27-37-16-01 | eClass 7.1 | 27-37-16-01 |
| eClass 8.1 | 27-37-16-01 | eClass 9,1 | 27-37-16-01 |
| eClass 9.0 | 27-37-16-01 | | |

Osvědčení

Schválení



ROHS

Shoda

Datum vytvoření 18. července 2019 15:48:38 CEST

Stav katalogu 07.06.2019 / Vyhrazujeme si právo na technické změny.

**TERMSERIES
TRS 24-230VUC 1CO AU**

Weidmüller Interface GmbH & Co. KG
Klingenbergstraße 16
D-32758 Detmold
Germany
Fon: +49 5231 14-0
Fax: +49 5231 14-292083
www.weidmueller.com

Technické údaje**Soubory ke stažení**

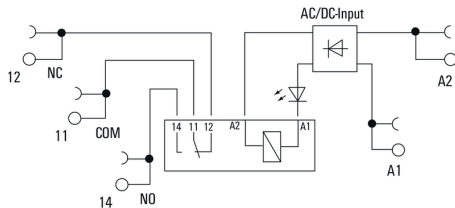
| | |
|---|--|
| Brožura/Katalog | CAT 4.2 ELECTR 18/19 EN |
| Osvědčení/Certifikát/Prohlášení o shodě | DE_PA5600_160229_001.pdf |
| Technické údaje | EPLAN_WSCAD_Zuken E3.S |
| Technické údaje | STEP |
| Uživatelská dokumentace | Operating Instructions |

**TERMSERIES
TRS 24-230VUC 1CO AU**

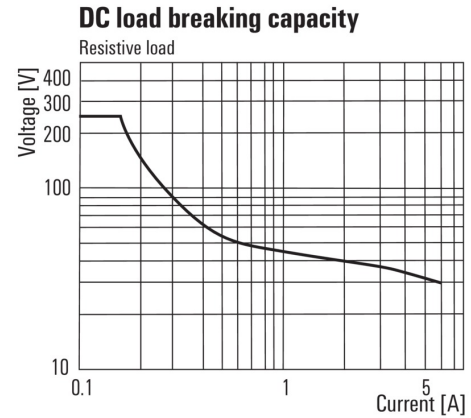
Weidmüller Interface GmbH & Co. KG
Klingenbergstraße 16
D-32758 Detmold
Germany
Fon: +49 5231 14-0
Fax: +49 5231 14-292083
www.weidmueller.com

Nákresy

Schéma připojení



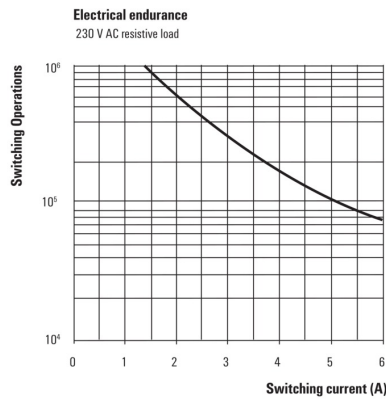
Graph



DC mezní zatěžovací křivka

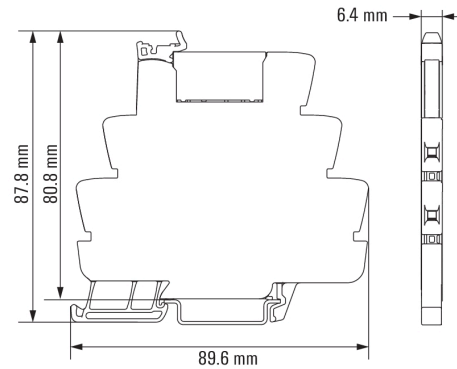
Odporová zátěž

Graph



Elektrická životnost 230 V AC resistive load
230 V AC odporová zátěž

Dimensional drawing



**TERMSERIES
TRS 24-230VUC 1CO AU**

Weidmüller Interface GmbH & Co. KG
Klingenbergstraße 16
D-32758 Detmold
Germany
Fon: +49 5231 14-0
Fax: +49 5231 14-292083
www.weidmueller.com

Nákresy

Miscellaneous



Kódy typů