

Reflektor EUROLITE® PAR-16 pro žárovky MR-16



Obj. č.: 30 00 88

Vážený zákazníku,

děkujeme Vám za Vaši důvěru a za nákup reflektoru EUROLITE® PAR-16 pro žárovky MR-16.

Tento návod k obsluze je součástí výrobku. Obsahuje důležité pokyny k uvedení výrobku do provozu a k jeho obsluze. Jestliže výrobek předáte jiným osobám, dbejte na to, abyste jim odevzdali i tento návod.

Ponechejte si tento návod, abyste si jej mohli znovu kdykoliv přečíst!



VAROVÁNÍ!

Výrobek se nesmí dostat do přímého kontaktu s vodou nebo s vlhkostí!

Odpojte napájecí kabel, pokud se chystáte otevřít kryt výrobku!

Pro Vaši vlastní bezpečnost prostudujte pečlivě tento návod na použití před prvním použitím zařízení.

Každá osoba, která provádí instalaci, používá toto zařízení nebo ho opravuje, musí:

- být kvalifikovaná
- postupovat podle informací uvedených v Návodu na použití.
- považovat tento Návod k použití jako součást celého výrobku
- uschovat tento Návod po celou dobu životnosti výrobku
- poskytnout tento Návod každému dalšímu vlastníku nebo uživateli tohoto výrobku
- na internetu vyhledat a stáhnout nejnovější si nejnovější verzi tohoto Návodu.

ÚVOD

Děkujeme, že jste si vybrali EUROLITE PAR-16 reflektor pro žárovky MR-16. Pokud budete postupovat vždy podle informací uvedených v tomto Návodu na použití, jsme si jistí, že Vám výrobek bude sloužit dlouho a spolehlivě.

Rozbalte Váš reflektor PAR-16.

BEZPEČNOSTNÍ INSTRUKCE



VAROVÁNÍ!

Buďte pozorní při používání tohoto výrobku. Výrobek je napájen životu nebezpečným napětím, hrozí nebezpečí úrazu elektrickým proudem, pokud se dotknete drátů!

Výrobek byl expedován z našeho závodu v bezvadném stavu. Aby byl tento stav dlouhodobě udržen a bylo zajištěno bezpečné používání, je nezbytně nutné pro uživatele postupovat v souladu s bezpečnostními instrukcemi a varovnými upozorněními, které jsou uvedené v tomto Návodu.



Důležité:

Poškození způsobené používáním výrobku v rozporu s Návodem jsou vyjmuty ze záruky. Dodavatel nemůže přijmout zodpovědnost za jakékoli následné vady nebo problémy.

Vždy zapojujte napájecí část naposledy.

Udržujte bezpečnou vzdálenost od přímotopů a jiných zdrojů tepla.

Pokud byl výrobek vystaven výraznými teplotními výkyvy (např. během transportu), nezapínejte ho okamžitě. Kondenzace vlhkosti může způsobit poškození Vašeho výrobku. Ponechte výrobek odpojený, dokud nedosáhne teploty okolí (místnosti).

Tento výrobek je chráněn – třída el. bezpečnosti III. Výrobek je nutné používat vždy v kombinaci s vhodným transformátorem.

Vždy odpojujte napájení, pokud výrobek nepožíváte nebo se ho chystáte čistit.

Poškození způsobené jakoukoli úpravou výrobku nebo neautorizovanou manipulací nekvalifikovanými osobami jsou vyjmuty ze záruky.

Výrobek nesmí být používán dětmi nebo nezkušenými osobami!

Výrobek neobsahuje žádné součástky, které by bylo nutné opravovat nebo měnit. Jakákoli údržba nebo servisní zákroky musí být prováděny pouze autorizovanými dodavateli.

POUŽITÍ VÝROBKU

Výrobek je reflektor, určený pro profesionální použití na jevištích, diskotékách, divadlech atd. Tento výrobek je dovoleno používat pouze při napájení střídavým proudem max. 12V / 50-60 Hz a byl vyvinut pouze pro vnitřní použití.

Světelné efekty nejsou navrženy pro trvalé používání. Pravidelné odstávky výrobku během používání zajistí, že Vám výrobek bude sloužit dlouhou dobu bez závad.

Netěste s reflektorem. Během instalace nebo nastavování výrobku nepoužívejte nadměrnou sílu.

Výrobek nesmí být používán nebo uskladněn v prostředí, kde může být vystaven stříkající vodě, dešti, vlhkosti nebo mlze. Může dojít k poškození reflektoru. Vysoká vzdušná vlhkost může zhoršit izolační parametry výrobku a vést ke smrtelnému zranění elektrickým proudem. V případě použití mlhovačů nebo emitorů kouře, ujistěte se, že reflektor není vystaven přímému proudu mlhy nebo dýmu. Reflektor by měl být instalován v minimální vzdálenosti 0,5 metrů od těchto zařízení. Místnost by měla být naplněna kouřem nebo mlhou pouze do té míry, že viditelnost je alespoň 10 metrů.

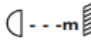
Teplota prostředí musí být mezi -5°C a +45°C. Dodržujte dostatečnou vzdálenost výrobku od přímého osvětlení (zvláště v automobilech) a zdrojů tepla.

Relativní vlhkost vzduchu nesmí přesáhnout 50% v kombinaci s teplotou prostředí 45°C.

Tento reflektor lze používat pouze v nadmořské výšce mezi -20 do 2000 metrů nad mořem.

Nikdy reflektor nepoužívejte při bouřce. Přepětí může výrobek zničit. Reflektor při bouřce vždy odpojujte.

Pokud vybíráte místo na upevnění reflektoru, ujistěte se, že místo není vystaveno extrémní teplotě, vlhkosti nebo prachu. V okolí by neměly ležet žádné kabely. Ohrožujete tím sami sebe a ohrožujete bezpečnost ostatních!

Symbol  označuje minimální vzdálenost od osvětlených objektů. Minimální vzdálenost mezi výstupem světla z výrobku a osvětleným povrchem musí být více než 0,5 metru.

Tento reflektor je dovoleno instalovat pouze pomocí držáku, který je součástí výrobku. Z důvodu zachování dostatečné ventilace výrobku, ve vzdálenosti 50 cm by se měl být zcela volný prostor.

Kryt reflektoru se nikdy nesmí dotýkat okolních předmětů nebo povrchů.

Ujistěte se, že prostor pod výrobkem je ohrazený a prázdný, pokud se chystáte výrobek upevňovat, odmontovávat nebo opravovat jeho uchycení.

Vždy zajistěte upevnění výrobku vhodným bezpečnostním lankem.

Maximální dovolená teplota prostředí $T_a = 45^\circ\text{C}$ nesmí být nikdy překročena.

Používejte reflektor až po tom, co jste se důkladně seznámili s těmito instrukcemi. Nedovolte používat výrobek osobám, které k tomu nemají dostatečnou kvalifikaci. Nejvíce zranění a poškození majetku vyplývá z amatérského používání!

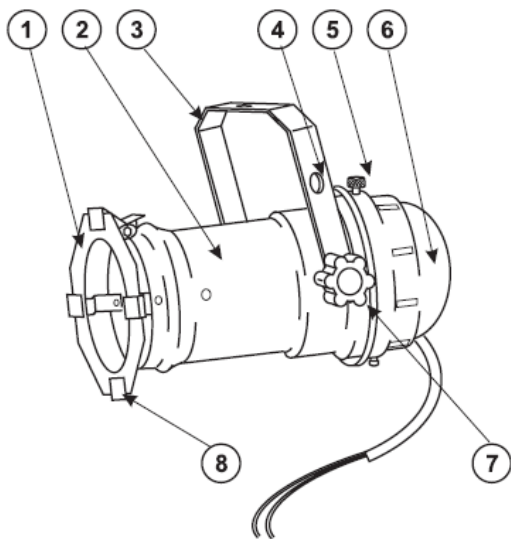
Nikdy nepoužívejte rozpouštědla nebo agresivní čisticí prostředky pro čištění výrobku! Proč čištění použijte měkkou a suchou textilii.

Pro transport výrobku vždy používejte originální balení. Ujistěte se, že balíte výrobek stejně, jako byl původně zabalen.

Mějte na vědomí, že jakákoli neautorizovaná úprava nebo modifikace výrobku je z bezpečnostních důvodů zakázána!

Pokud bude výrobek používán jinak, než je popsáno v tomto Návodu, může dojít k poškození výrobku a k porušení podmínek záruky. Navíc další používání výrobku může vést k nebezpečným stavům jako např. zkrat, zahoření, úraz elektrickým proudem, výbuch žárovky, pád apod.

SCHÉMA



- (1) Rám pro upevnění barevných filtrů
- (2) Tubus
- (3) Upevňovací rám
- (4) Otvor pro bezpečnostní lanko
- (5) Prodlužovací pružina
- (6) Kryt
- (7) Šrouby pro upevnění
- (8) Upevňovací klipsy

INSTALACE

Instalace/Demontáž žárovky



OHROŽENÍ ŽIVOTA!

Instalujte žárovku pouze v případě, že výrobek je vypnutý!

Vždy nejdříve odpojte napájecí kabel!



VAROVÁNÍ!

Žárovka musí být vyměněna vždy, když je poškozená nebo deformovaná vlivem tepla!

Před výměnou žárovky odpojte napájecí kabel a nechte žárovku vychladnout (přibl. 5 minut).

V průběhu instalace žárovky se nedotýkejte skleněné baňky holými rukama! Postupujte podle instrukcí výrobce žárovky!

Neinstalujte žárovky s vyšším výkonem! Žárovky s vyšším výkonem vyvíjejí vyšší teploty, než na které je výrobek navržen. Poškození způsobené nedodržáním této podmínky nejsou předmětem záruky.

Výrobek je určen pro jednu reflektorovou zrcadlovou žárovku MR-16 12 V GX-5,3 s výkonem max. 50 W.

Postup:

Krok 1: Otevřete zadní kryt vytažením prodlužovací pružiny.

Krok 2: Pokud vyměňujete žárovku, vyjměte starou žárovku z reflektoru.

Krok 3: Umístěte novou reflektorovou žárovku MR-16 12V GX-5,3 do objímky.

Krok 4: Výrobek uzavřete.

Upozorňujeme, že k používání výrobku je nezbytné použít vhodný bezpečnostní transformátor pro 12 V pro halogenové žárovky.



Nepoužívejte tento výrobek s otevřeným krytem!

Upevnění výrobku ve výšce



OHROŽENÍ ŽIVOTA!

Prosím postupujte podle normy EN 60598-2-17 a příslušných národních norem během instalace výrobku. Instalační sestava musí být provedena pouze autorizovaným dodavatelem!

Nosná část pro upevnění výrobku (instalační sestava) musí být navržena a zkonstruována tak, aby vydržela 10-násobné přetížení po dobu nejméně 1 hodiny bez jakékoli nebezpečné deformace.

Výrobek musí být vždy zajištěn dodatečným (sekundárním) bezpečnostním upevněním, jako např. zachycovací sítí nebo lankem. Toto dodatečné bezpečnostní upevnění musí být provedeno takovým způsobem, že žádná část instalace nemůže spadnout, pokud selže primární systém upevnění.

V případě zavěšování, odmontování nebo opravy výrobku je zakázáno stát v prostoru pod instalační sestavou, na mostech, pod místy s vysokým provozem nebo jinými nebezpečnými prostory.

Uživatel musí zajistit, že celá bezpečnost celé instalační sestavy je z hlediska bezpečnosti a technických parametrů ověřena odborníkem, před začátkem používání výrobku, a po provedení jakýchkoli změn a následným použitím v budoucnu.

Uživatel je povinen zajistit ověření instalační sestavy z hlediska bezpečnosti a technických parametrů odborníkem, a to minimálně každé 4 roky ve formě přejímacího testu.

Uživatel je povinen zajistit ověření instalační sestavy z hlediska bezpečnosti a technických parametrů zkušenou osobou nejméně jednou za rok.

Postup:

Zařízení by mělo být instalováno mimo prostory, ve kterých mohou procházet nebo sedět lidé.

DŮLEŽITÉ! STROPNÍ UPEVNĚNÍ VÝROBKU VYŽADUJE POKROČILOU ZKUŠENOST, včetně (ale neomezeno pouze na) výpočet bezpečného provozního zatížení, použitého instalačního materiálu a periodických bezpečnostních kontrol veškerého instalačního materiálu a výrobku. Pokud nedosahujete této kvalifikace, neprovádějte instalaci sami, ale požádejte o provedení instalace profesionála. Nesprávné provedení instalace může způsobit tělesné zranění nebo poškození majetku.

Výrobek musí být instalován mimo dosah osob.

Pokud má být výrobek spouštěn ze stropu nebo vysokých stropních nosníků, musí být použity profesionální závěsné systémy. Výrobek nesmí být tak zavěšen v místnosti, že by docházelo k jeho volnému kývání.

Upozornění: Výrobky umístěné v závěsných instalačních sestavách mohou způsobit vážná zranění, pokud dojde k jejich pádu! Pokud máte jakékoli pochybnosti o bezpečnosti dané instalační sestavy, NEMONTUJTE na ní tento výrobek.

Před zavěšením výrobku se ujistěte, že součást instalační sestavy je schopná unést minimální bodové zatížení 10x přesahující váhu výrobku.



NEBEZPEČÍ POŽÁRU!

V případě instalace výrobku se ujistěte, že v minimální vzdálenosti 0,5 metru se nenachází žádné vysoce hořlavé materiály (dekorační předměty atd).

Upevněte výrobek do závěsného systému za použití vhodné svorky nebo karabiny.

V případě stropního upevnění výrobku, vždy výrobek zajistěte bezpečnostním lankem.

Je dovoleno používat pouze ta bezpečnostní lanka, které splňují požadavky DIN 56927, rychlospojky splňující DIN 56926, poutka která splňují DIN EN 1677.1 a karabiny splňující BGV C1. Bezpečnostní lanka, rychlospojky, poutka a karabiny musí být přiměřeně dimenzovány a správně použité v souladu s neaktuálnějšími bezpečnostními nařízeními (např. BGV C1, BGI 810-3).

Upozornění: v případě stropního zavěšení na veřejnosti nebo v průmyslových prostorách je nutné postupovat podle bezpečnostních pravidel, které tento Návod popisuje pouze částečně. Je nutné, aby uživatel výrobku se seznámil s aktuálními bezpečnostními pravidly a postupoval podle nich.

Výrobce nemůže být zodpovědný a poškozená nebo zranění způsobená nesprávnou instalací nebo nedodržováním bezpečnostních pravidel!

Protáhněte bezpečnostní lanko uchycovacím okem, a přes závěsný systém nebo bezpečnostní úchyt. Vložte konec lanka do svorky a utáhněte bezpečnostní šroub.

Maximální délka pádu do zajištění bezpečnostním lankem je 20 cm.

Bezpečnostní lanko, které už bylo dříve vystaveno zatížení pádem zařízení, nebo je poškozeno, nesmí být znovu používáno.

Nastavte požadovaný sklon a úhel reflektoru pomocí šroubů na upevňovacím rámu a utáhněte šrouby.



OHROŽENÍ ŽIVOTA!

Před začátkem používání musí být každá instalační sestava schválena odborníkem!

Připojení k napájení



OHROŽENÍ ŽIVOTA!

Připojení k napájení může provádět pouze kvalifikovaný elektrikář!

Před připojením výrobku k napájení je nutné nejdřív připojit vhodný transformátor s výstupem 12 V / nejméně 60 VA (přes objímku PAR-16).

Připojte výrobek k el. napájení přes transformátor.

ČIŠTĚNÍ A ÚDRŽBA

Uživatel je povinen zajistit ověření instalační sestavy z hlediska bezpečnosti a technických parametrů odborníkem, a to minimálně každé 4 roky ve formě přejímacího testu.

Uživatel je povinen zajistit ověření instalační sestavy z hlediska bezpečnosti a technických parametrů zkušenou osobou nejméně jednou za rok.

Následující body musí být během pravidelné kontroly ověřeny:

- 1) Všechny šrouby použité pro instalaci výrobků nebo součástí výrobků musí být pevně utažené, a nesmí být zkorodované.
- 2) Kryty, upevnění výrobku a konstrukce, na kterých je výrobek umístěn (strop, stropní závěs nebo jiný závěsný systém) nesmí být zdeformován.
- 3) Kabely elektrického napájení nesmí vykazovat žádné poškození nebo vady materiálu (například praskání izolace) nebo usazeniny. Je nutné dodržovat další bezpečnostní pravidla související s konstrukcemi, na kterých je výrobek umístěn, jakékoli bezpečnostní problémy musí být odstraněny zkušeným pracovníkem.



OHROŽENÍ ŽIVOTA!

Odpojte výrobek z napájení před zahájením jakékoli údržby!

Doporučujeme výrobek pravidelně čistit. Používejte vlhký čistý hadr. Nepoužívejte čisticí prostředky na bázi alkoholu nebo rozpouštědel!



VAROVÁNÍ!

Čočky musí být vyměněny vždy, pokud jsou zjevně poškozené a zhoršuje se jejich funkčnost, např. díky prasklinám nebo škrábancům!

Čočka objektivu vyžaduje pravidelně čištění jednou týdně, může docházet tvorbě usazenin z mlhovačů nebo emitorů kouře, což rychle snižuje svítivost.

Vnitřní část výrobku by měla být alespoň jednou za rok vyčištěna, s použitím vysavače nebo vzduchové trysky.

Výrobek neobsahuje vevnitř žádné součásti vyžadující výměnu nebo údržbu (kromě žárovky). Údržba a opravy smí zajišťovat pouze autorizovaní dodavatelé.

Další informace jsou uvedené v kapitole „Instalace/Demontáž žárovky“.

Pokud potřebujete náhradní díly, použijte vždy díly originální.

Napájecí kabel musí být v případě poškození vyměněn a to pouze autorizovaným dodavatelem, aby se předešlo riziku při této servisní výměně.

V případě jakýchkoli dotazů se obraťte na Vašeho dodavatele.

TECHNICKÉ ÚDAJE

Napájení:	max. 12 V AC, 50-60 Hz ~
Výkon:	max. 50W
Maximální dovolená teplota prostředí T_a :	45°C
Maximální teplota krytu T_c (trvale):	95°C
Min. vzdálenost od hořlavých povrchů:	0,5 m
Minimální vzdálenost k osvětlenému předmětu:	0,5 m
Rozměry (D x Š x V):	155 x 100 x 120 mm
Hmotnost výrobku:	0,18 kg

Příklad tohoto návodu zajišťila společnost Conrad Electronic Česká republika, s. r. o.

Všechna práva vyhrazena. Jakékoliv druhy kopií tohoto návodu, jako např. fotokopie, jsou předmětem souhlasu společnosti Conrad Electronic Česká republika, s. r. o. Návod k použití odpovídá technickému stavu při tisku! **Změny vyhrazeny!**

© Copyright Conrad Electronic Česká republika, s. r. o.

JER/12/2011