

## NÁVOD K MONTÁŽI

**FKtechnics**<sup>®</sup>

**ONRAD**  
partner

Verze 03/05



### Stropní vestavný reproduktor ELA SPE-178WT

Obj. č.: 30 16 74



#### Popis reproduktoru a účel jeho použití

Vážení zákazníci, děkujeme Vám za Vaši důvěru a za nákup našeho reproduktoru, který odpovídá současnému stavu techniky. Tento reproduktor byl přezkoušen na elektromagnetickou slučitelnost a splňuje tak požadavky platných evropských a národních směrnic. U výrobku byla doložena shoda s příslušnými normami, odpovídající prohlášení a doklady jsou uloženy u výrobce.

- Tento 2-pásmový reproduktor můžete připojit k zesilovačům **ELA 100V** (obj. č. 33 55 33 nebo 33 55 68) či k jiným vhodným HiFi zesilovačům.
- Skrytá montáž bez viditelných šroubků.
- Používejte tento reproduktor pouze v uzavřených prostorách. Nepoužívejte jej v žádném případě ve venkovním prostředí.

**ONRAD**  
ELEKTRONIKA. TECHNIKA. TRADICE.

#### Důležitá upozornění (bezpečnostní předpisy, provozní podmínky)

Abyste tento reproduktor uchovali v dobrém stavu a zajistili jeho bezpečný provoz, je třeba, abyste tento návod k obsluze a k montáži dodržovali! Tento návod k obsluze je součástí výrobku. Obsahuje důležité pokyny k uvedení reproduktoru do provozu a k jeho obsluze. Jestliže výrobek předáte jiným osobám, dbejte na to, abyste jim odevzdali i tento návod k obsluze.



**Vzniknou-li škody nedodržáním tohoto návodu k montáži a k obsluze, zanikne nárok na záruku! Neručíme za následné škody, které by z toho vyplynuly.**

Tento v tomto návodu k obsluze uváděný symbol vykřičníku v trojúhelníku Vás upozorňuje na skutečnosti a důležité informace, které musíte bezpodmínečně dodržovat. Nedodržení těchto pokynů by mohlo způsobit poškození reproduktoru, k němu připojených přístrojů (zesilovačů) nebo zdraví osob.

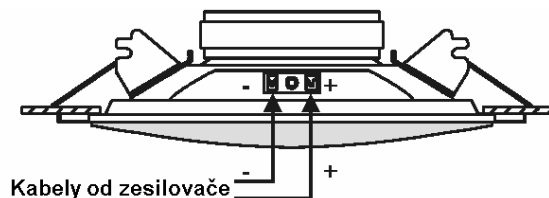
- Z bezpečnostní důvodů a z důvodů registrace (CE) nesmějí být tento reproduktor přestavován a v jeho vnitřním zapojení nesmějí být prováděny žádné změny.
- S reproduktorem zacházejte šetrně – nevystavujte jej otřesům a nárazům. Dále tento výrobek nevystavujte vysokým teplotám a stříkající nebo kapající vodě. Zajistěte, aby se do vnitřku reproduktoru nedostala žádná voda nebo jiné kapaliny.
- Dodržujte bezpečnostní předpisy výrobců k tomuto reproduktoru připojených přístrojů (zesilovačů). Přečtěte si příslušné návody k obsluze. Zajistěte, aby při montáži reproduktoru nemohlo dojít ke zmáčknutí propojovacích kabelů nebo k jejich poškození o ostré hrany.
- Nedávejte do blízkosti reproduktoru diskety, videokazety, magnetofonové pásky, kreditní magnetické karty atd. Magnetické pole vyzařované tímto reproduktorem by mohlo způsobit poškození nebo zničení záznamů na těchto médiích.
- Z důvodů nebezpečí možného poškození sluchu neposlouchejte hudbu delší dobu s nadměrně nastavenou hlasitostí poslechu. Nastavte proto hlasitost poslechu pouze na vyhovující úroveň.
- Elektrické přístroje a jejich příslušenství nejsou dětské hračky a nepatří rukou malých dětí! Nenechávejte volně ležet obalový materiál. Fólie z umělých hmot nebo polystyrénové kuličky představují veliké nebezpečí pro děti, neboť by je mohly děti spolknout.
- Opravy tohoto reproduktoru mohou provádět pouze odborníci v autorizovaném servisu.
- Pokud si nebudete vědět rady, jak tento reproduktor používat a v tomto návodu k obsluze nenaleznete příslušné informace, požádejte o radu zkušeného odborníka (kontaktujte svého prodejce).

#### Připojení reproduktoru k zesilovači



Při připojování tohoto reproduktoru k zesilovači (například k **ELA 100V**) zesilovač vypněte (odpojte jej od síťového napájení). Zkontrolujte, zda technické parametry zesilovače odpovídají technickým parametrům reproduktoru (impedance a výkon). Pokud toto nedodržíte můžete tento reproduktor nebo k němu připojený zesilovač poškodit či zničit.

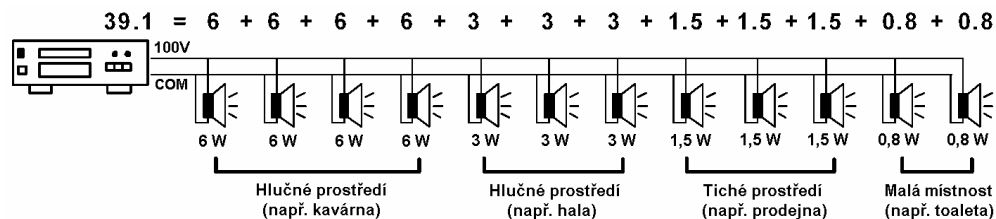
#### Připojení reproduktoru k HiFi-zesilovači



Odpojte ploché konektory měniče výkonu (impedance) se šroubovými svorkami od jazýčkových kontaktů reproduktoru. Připojte správnou polaritou (+) a (-) kabely reproduktorového výstupu zesilovače přímo k plochým jazýčkovým kontaktům na reproduktoru podle výše uvedeného vyobrazení.

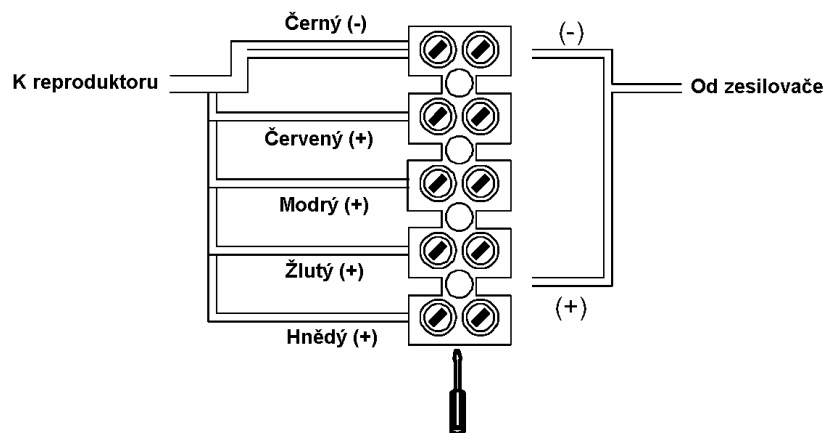
## Připojení reproduktoru k zesilovači ELA 100V

- V tomto případě ponechte ploché konektory měniče výkonu (impedance) se šroubovými svorkami připojené k plochým jazýčkovým kontaktům reproduktoru.
- Výstupní výkon a tím i hlasitost poslechu zvolíte připojením reproduktoru k příslušné šroubové svorce. Čím vyšší výstupní výkon nastavíte, tím zvýšíte i hlasitost poslechu reproduktoru v poměru k jiným (dalším) k zesilovači připojeným reproduktorům. Celkový výkon všech k zesilovači připojených reproduktorů nesmí překročit maximální výkon zesilovače **ELA 100V**.



### Příklad připojení reproduktorů k zesilovači ELA 50 W (obj. č. 33 55 68)

- K černé svorce měniče výkonu připojte záporný (-) kontakt (kabel) reproduktoru a podle požadovaného výkonu připojte k červené, modré, žluté nebo ke hnědé svorce měniče výkonu kladný (+) kontakt (kabel) reproduktoru (viz následující tabulka).



Výkon	6 W	3 W	1,6 W	0,8 W	Kostra (-)
Impedance	1,633 Ω	3,267 Ω	6,125 Ω	12,250 Ω	---
Barva kabelu	Červená	Modrá	Žlutá	Hnědá	Černá

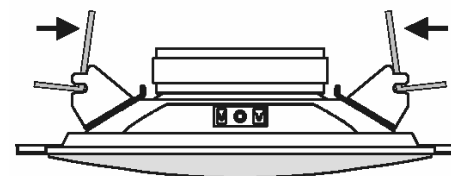
## Montáž reproduktoru



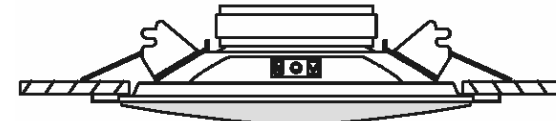
Neprovádějte montáž tohoto reproduktoru do blízkosti obrazovek televizorů nebo monitorů počítače. Elektromagnetická pole, který tento reproduktor vyzařuje, mohou způsobit rušení (snížení kvality) obrazu.

Dejte přitom pozor na to, aby tloušťka stěny stropu odpovídala hmotnosti reproduktoru. Reproduktor musí být ve stropě pevně zajištěn, aby nemohl vypadnout a způsobit úraz přítomným osobám.

- Zkontrolujte, zda montážní hloubka ve stropě nebo případně ve stěně odpovídá předepsané montážní hloubce reproduktoru (48 až 53 mm).
- Vyřízněte ve stropě (ve stěně) otvor o průměru 150 mm (151 mm).
- Sklopte (otočte) 3 přichytky reproduktoru směrem nahoru až po doraz, abyste mohli reproduktor volně zasunout do montážního otvoru.



- Zasuňte reproduktor do montážního otvoru. Jakmile toto provedete, pak se všechny 3 přichytky reproduktoru automaticky sklopí dolů a zajistí tím reproduktor v montážním otvoru.



## Technické údaje

Impedance (HiFi-zesilovač):	8 Ω
Výkon (HiFi-zesilovač):	20 / 40 W (efektivní / maximální), případně 35 / 80 W
Impedance (zesilovač ELA 100V):	12,250 / 6,125 / 3,267 / 1,633 Ω
Výkon (zesilovač ELA 100V):	0,8 / 1,6 / 3 / 6 W
Frekvenční rozsah:	80 až 21.000 Hz
Akustický tlak (citlivost):	90 dB (87 dB)
Montážní otvor:	150 mm (151 mm)
Montážní hloubka:	48 mm (53 mm)
Síla (tloušťka) stěny:	< 20 mm
Vnější průměr reproduktoru:	185 mm

**FKtechnics** **CONRAD**  
partner  
Tento návod k použití je publikace firmy Conrad Electronic.  
Návod k použití odpovídá technickému stavu při tisku!  
Změny vyhrazeny!  
www.fkt.cz 05/2008 www.conrad.cz