



**(CZ) NÁVOD K OBSLUZE**

## Výrobník mlhy N-19

eurolite®

Obj. č.: 30 20 98



### Vážený zákazníku,

děkujeme Vám za Vaši důvěru a za nákup zařízení pro výrobu umělé mlhy N-19.

Tento návod k obsluze je součástí výrobku. Obsahuje důležité pokyny k uvedení výrobku do provozu a k jeho obsluze. Jestliže výrobek předáte jiným osobám, dbejte na to, abyste jim odevzdali i tento návod k obsluze.

Ponechejte si tento návod, abyste si jej mohli znovu kdykoliv přečíst!



## Rozsah dodávky

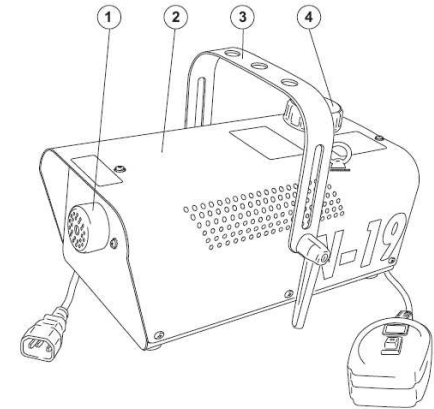
Výrobník mlhy N-19

Dálkové ovládání

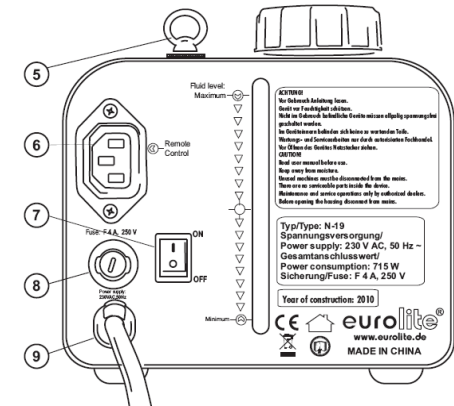
Návod k obsluze

## Popis a ovládací prvky

1. Výstupní tryska
2. Plášť mlhovače
3. Rameno pro uchycení
4. Nádržka na kapalinu



5. Očko pro jistící lanko
6. Zásuvka pro připojení dálkového ovládání
7. Vypínač (ON/OFF)
8. Držák pojistky 250 V/4 A
9. Síťový napájecí kabel



## Umístění

Toto zařízení může být nainstalováno jak na podlahu, tak i na strop či rampu. Vždy by mělo být dodatečně zajištěno lankem proti případnému pádu. Pouze se ujistěte, že úhel náklonu výrobku není větší než 10°. Dále, nesmí být vyústění mlhy ve směru očí lidí. Pro dosažení optimálního efektu, zajistěte minimálně 1,5m vzdálenost mezi lidmi a výrobníkem mlhy. Díky konstrukčnímu řešení výrobku se okolo vyústění mohou občas objevit zkondenzované kapky. Z těchto důvodů pečlivě vyberte vhodné místo instalace.

## Provoz

Mlhovač zapnete vypínačem na zadním panelu (poloha ON). Po cca 5 minutách bude zařízení připraveno k provozu. Na dálkovém ovladači a zadním panelu mlhovače se rozsvítí kontrolka. Samotné činnosti mlhovače se dosáhne stisknutím tlačítka na dálkovém ovládní. Může se stát, že přestane svítit kontrolka a mlhovač přestane pracovat. V tomto případě se žhaví topné tělísko a zařízení bude připraveno za další 2 min. Tento proces žhavení garantuje správnou teplotu přeměny náplně z kapalného stavu. Teplota je regulována kvalitním termostatem.

## Bezpečnostní předpisy, údržba a čištění

Z bezpečnostních důvodů a z důvodů registrace (CE) neprovádějte žádné zásahy do výrobku mlhy. Případné opravy svěřte odbornému servisu. Nevystavujte tento výrobek přílišné vlhkosti, nenamáčejte jej do vody, nevystavujte jej vibracím, otřesům a přímému slunečnímu záření. Tento výrobek a jeho příslušenství nejsou žádné dětské hračky a nepatří do rukou malých dětí! Nenechávejte volně ležet obalový materiál. Fólie z umělých hmot představují veliké nebezpečí pro děti, neboť by je mohly spolknout.



Pokud si nebudete vědět rady, jak tento výrobek používat a v návodu nenajdete potřebné informace, spojte se s naší technickou poradnou nebo požádejte o radu kvalifikovaného odborníka.

K čištění pouzdra používejte pouze měkký, mírně vodou navlhčený hadřík. Nepoužívejte žádné prostředky na drhnutí nebo chemická rozpouštědla (ředidla barev a laků), neboť by tyto prostředky mohly poškodit povrch a pouzdro mlhovače.

Používejte pouze kvalitní náplně určené pro provoz tohoto zařízení. Nesmíte používat roztoky, které jsou klasifikovány jako hořlaviny nebo nebezpečný pracovní materiál.

Nádržku naplňte náplní vždy před zahájením provozu a ujistěte se že není mlhovač zapnutý. Používání nevhodných náplní může způsobit předčasné ucpání topného tělíska.

Stane-li se, že výrobek mlhy je v provozu bez náplně, může dojít k poškození čerpadla. Proto se vždy ujistěte, že nádržka na kapalinu je dostatečně doplněna.

Vzhledem ke stálému žhavení v průběhu provozu mlhovače se nedotýkejte přední části, dokud zařízení zcela nevychladne. Nenechávejte zapnutý mlhovač bez dozoru. Pokud není mlhovač v provozu musí být na zadním panelu vypínač v poloze OFF nebo musí být odpojen ze sítě.



**Nedostatečná zásoba kapaliny může poškodit vnitřní zařízení mlhovače. Doporučujeme zařízení vypínat od sítě pokud není používán více jak 15min, z důvodu možného poškození mlhovače. Po 100 h. provozu je nutné mlhovač vyčistit.**

Pro vyčištění komponentů mlhovače je potřeba naplnit nádržku do 1/2 destilovanou vodou a vyfoukat. Pak naplnit nádržku do 1/2 destilovanou vodou a namíchanou s octem 5:1 a vyfoukat a pak opakovat první postup jen s destilovanou vodou.

## Recyklace



Elektronické a elektrické produkty nesmějí být vhažovány do domovních odpadů. Likviduje odpad na konci doby životnosti výrobku přiměřeně podle platných zákonných ustanovení.

**Šetřete životní prostředí! Přispějte k jeho ochraně!**

## Technické údaje

Provozní napětí:	230 V/50Hz
Výkon:	700 W
Obsah nádrčky:	1l
Dosah:	cca 2,5 m
Spotřeba náplně:	cca 25 ml/min.
Rozměry:	325 x 235 x 230 mm
Hmotnost:	3,5 kg

## Záruka

Na mlhovač N-19 poskytujeme **záruku 24 měsíců**.

Záruka se nevztahuje na škody, které vyplývají z neodborného zacházení, nehody, opotřebení, nedodržení návodu k obsluze nebo změn na výrobku, provedených třetí osobou.

**Příklad tohoto návodu zajistila společnost Conrad Electronic Česká republika, s. r. o.**

Všechna práva vyhrazena. Jakékoliv druhy kopií tohoto návodu, jako např. fotokopie, jsou předmětem souhlasu společnosti Conrad Electronic Česká republika, s. r. o. Návod k použití odpovídá technickému stavu při tisku! **Změny vyhrazeny!**

© Copyright Conrad Electronic Česká republika, s. r. o.

DO/5/2010