

**TERMSERIES**  
**TRZ 120VAC RC 1CO EMPTY**

**Weidmüller Interface GmbH & Co. KG**  
 Klingenbergstraße 16  
 D-32758 Detmold  
 Germany  
 Fon: +49 5231 14-0  
 Fax: +49 5231 14-292083  
 www.weidmueller.com

**Obrázek výrobku**


Podobné ilustraci

TERMSERIES příslušenství zahrnuje následující:

- Náhradní relé
- Základna
- Předělové desky
- Propojky
- Napájecí moduly

**Všeobecné objednací údaje**

Typ	TRZ 120VAC RC 1CO EMPTY
Objednací číslo	<a href="#">1123430000</a>
Verze	TERMSERIES, Reléová základna, Počet kontaktů: 1 CO contact, Jmenovité řídicí napětí: 120 V AC $\pm$ 10 %, Trvalý proud: 10 A, Připojení s kotevní svorkou
GTIN (EAN)	4032248905188
Mnž.	10 ks

## TERMSERIES TRZ 120VAC RC 1CO EMPTY

**Weidmüller Interface GmbH & Co. KG**  
Klingenbergstraße 16  
D-32758 Detmold  
Germany  
Fon: +49 5231 14-0  
Fax: +49 5231 14-292083  
www.weidmueller.com

## Technické údaje

### Rozměry a váhy

Šířka	6,4 mm	Šířka (v palcích)	0,252 inch
Výška	90,5 mm	Výška (v palcích)	3,563 inch
Hloubka	87,8 mm	Hloubka (v palcích)	3,457 inch
Čistá hmotnost	23,6 g		

### Teploty

Provozní teplota, max.	60 °C	Provozní teplota, min.	-40 °C
Skladovací teplota, max.	85 °C	Skladovací teplota, min.	-40 °C
Provozní teplota	-40 °C...60 °C	Skladovací teplota	-40 °C...85 °C

### Shoda produktu s prostředím

REACH SVHC Lead 7439-92-1

### Jmenovité údaje UL

Č. osvědčení (cURus)	E223759	Okolní teplota (provozní), max.	60 °C
Průřez připojení AWG, min.	AWG 26	Průřez připojení AWG, max.	AWG 14
Typ vodiče	pevný měděný vodič, flexibilní měděný vodič	Úroveň závažnosti znečištění	2

### Řídící strana

Jmenovité řídicí napětí	120 V AC ±10 %	Ukazatel stavu	Zelená LED
Ochranný obvod	Usměrňovač, RC prvek	RC filtr	94 Ω / 100 nF
Napětí cívky náhradního relé se liší od jmenovitého řídicího napětí	Ano	Napětí cívky náhradního relé	60 V DC

### Strana zátěže

Rated switching voltage	250 V AC	Trvalý proud	10 A
-------------------------	----------	--------------	------

### Kontaktní údaje

Typ kontaktu 1 CO contact

### Obecné údaje

Lišta	TS 35	Barevný	Černá
Klasifikace hořlavosti UL 94	V-0		

### Koordinace izolace

Jmenovité napětí	300 V	Závažnost znečištění	2
Kategorie rázového napětí	III	Dielektrická pevnost k montážní liště	4 kV <sub>eff</sub> / 1 min.
Impulse withstand voltage	6 kV (1,2/50 μs)	Stupeň krytí	IP20

### Další detaily o certifikacích / normách

Standardy	DIN EN 50178	Č. osvědčení (cURus)	E223759
-----------	--------------	----------------------	---------

## TERMSERIES TRZ 120VAC RC 1CO EMPTY

**Weidmüller Interface GmbH & Co. KG**  
Klingenbergstraße 16  
D-32758 Detmold  
Germany  
Fon: +49 5231 14-0  
Fax: +49 5231 14-292083  
www.weidmueller.com

## Technické údaje

### Data připojení

Metoda připojení vodiče	Připojení s kotevní svorkou	Délka odizolování, jmenovité připojení	8 mm
Rozsah sevření, jmenovité připojení	1,5 mm <sup>2</sup>	Upínací rozsah, min.	0,14 mm <sup>2</sup>
Upínací rozsah, max.	2,5 mm <sup>2</sup>	Průřez propojení AWG, min.	AWG 26
Průřez propojení AWG, max.	AWG 14	Průřez vodiče, pevný, min.	0,14 mm <sup>2</sup>
Průřez vodiče, pevný, max.	2,5 mm <sup>2</sup>	Průřez připojení vodičů, jemně stáčené, min.	0,14 mm <sup>2</sup>
Průřez připojení vodičů, jemně stáčené, max.	2,5 mm <sup>2</sup>	Průřez připojení vodičů, jemně stáčené, min. (AWG)	AWG 26
Průřez připojení vodičů, jemně stáčené, max. (AWG)	AWG 14	Průřez připojení vodiče, jemně splétaný s koncovkami DIN 46228/4, min.	0,14 mm <sup>2</sup>
Průřez připojení vodiče, jemně splétaný s koncovkami DIN 46228/4, max.	1,5 mm <sup>2</sup>	Průřez vodiče, pružný, AEH (DIN 46228-1), min.	0,14 mm <sup>2</sup>
Průřez vodiče, pružný, AEH (DIN 46228-1), max.	1,5 mm <sup>2</sup>	Dvojdutinka, max.	0,5 mm <sup>2</sup>
Dvojdutinka, max.	1 mm <sup>2</sup>	Velikost nože	0,6 x 3,5 mm
Měřidlo podle IEC 60947-1	A1, B1		

### Klasifikace

ETIM 5.0	EC001456	ETIM 6.0	EC001456
eClass 6.2	27-37-16-01	eClass 7.1	27-37-16-03
eClass 8.1	27-37-16-03	eClass 9.1	27-37-16-03
eClass 9.0	27-37-16-03		

### Osvědčení

Schválení



ROHS

Shoda

### Soubory ke stažení

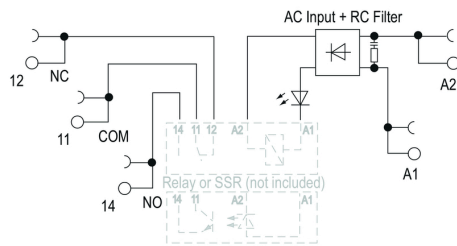
Brožura/Katalog	<a href="#">CAT 4.2 ELECTR 18/19 EN</a>
Osvědčení/Certifikát/Prohlášení o shodě	<a href="#">DE_PA5600_160414_007.pdf</a>
Technické údaje	<a href="#">EPLAN_WSCAD</a>
Technické údaje	<a href="#">STEP</a>
Uživatelská dokumentace	<a href="#">Operating Instructions</a>

**TERMSERIES  
TRZ 120VAC RC 1CO EMPTY**

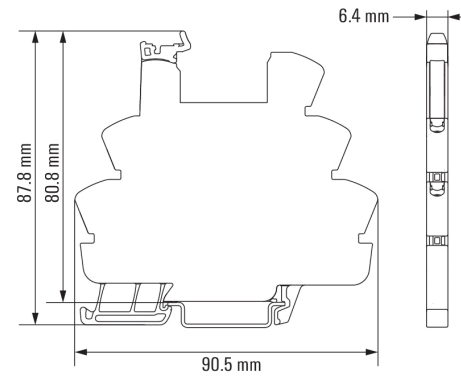
**Weidmüller Interface GmbH & Co. KG**  
 Klingenbergstraße 16  
 D-32758 Detmold  
 Germany  
 Fon: +49 5231 14-0  
 Fax: +49 5231 14-292083  
 www.weidmueller.com

**Nákresy**

**Schéma připojení**



**Dimensional drawing**



**TERMSERIES  
TRZ 120VAC RC 1CO EMPTY**

**Weidmüller Interface GmbH & Co. KG**  
Klingenbergstraße 16  
D-32758 Detmold  
Germany  
Fon: +49 5231 14-0  
Fax: +49 5231 14-292083  
www.weidmueller.com

**Nákresy**

**Miscellaneous**



Kódy typů