

## TERMSERIES TRZ 24VDC 2CO EMPTY

**Weidmüller Interface GmbH & Co. KG**  
 Klingenbergstraße 16  
 D-32758 Detmold  
 Germany  
 Fon: +49 5231 14-0  
 Fax: +49 5231 14-292083  
 www.weidmueller.com

### Obrázek výrobku



TERMSERIES příslušenství zahrnuje následující:

- Náhradní relé
- Základna
- Předělové desky
- Propojky
- Napájecí moduly

### Všeobecné objednací údaje

Typ	TRZ 24VDC 2CO EMPTY
Objednací číslo	<a href="#">1124100000</a>
Verze	TERMSERIES, Reléová základna, Počet kontaktů: 2 CO contact, Jmenovité řídicí napětí: 24 V DC $\pm$ 20 %, Trvalý proud: 10 A, Připojení s kotevní svorkou
GTIN (EAN)	4032248906048
Mnž.	10 ks

**TERMSERIES  
TRZ 24VDC 2CO EMPTY**

**Weidmüller Interface GmbH & Co. KG**  
Klingenbergstraße 16  
D-32758 Detmold  
Germany  
Fon: +49 5231 14-0  
Fax: +49 5231 14-292083  
www.weidmuller.com

**Technické údaje****Rozměry a váhy**

Šířka	12,8 mm	Šířka (v palcích)	0,504 inch
Výška	90,5 mm	Výška (v palcích)	3,563 inch
Hloubka	87,8 mm	Hloubka (v palcích)	3,457 inch
Čistá hmotnost	43,4 g		

**Teploty**

Provozní teplota, max.	60 °C	Provozní teplota, min.	-40 °C
Skladovací teplota, max.	85 °C	Skladovací teplota, min.	-40 °C
Provozní teplota	-40 °C...60 °C	Skladovací teplota	-40 °C...85 °C

**Shoda produktu s prostředím**

REACH SVHC Lead 7439-92-1

**Jmenovité údaje UL**

Č. osvědčení (cURus)	E223759	Okolní teplota (provozní), max.	60 °C
Průřez připojení AWG, min.	AWG 26	Průřez připojení AWG, max.	AWG 14
Typ vodiče	pevný měděný vodič, flexibilní měděný vodič	Úroveň závažnosti znečištění	2

**Vstup**

Jmenovité řídicí napětí	24 V DC $\pm$ 20 %	Ukazatel stavu	Zelená LED
Ochranný obvod	Nulová dioda, Ochrana před záměnou polarity	Napětí cívky náhradního relé se liší od jmenovitého řídicího napětí	Ne
Napětí cívky náhradního relé	24 V DC		

**Výstup**

Rated switching voltage	250 V AC	Trvalý proud	10 A
-------------------------	----------	--------------	------

**Kontaktní údaje**

Typ kontaktu 2 CO contact

**Obecné údaje**

Lišta	TS 35	Barevný	Černá
Klasifikace hořlavosti UL 94	V-0		

**Koordinace izolace**

Jmenovité napětí	300 V	Kategorie rázového napětí	III
Závažnost znečištění	2	Stupeň krytí	IP20
Dielektrická pevnost, vstup/výstup	1,2 kV <sub>eff</sub> / 5 s	Povrchové a vzdušné vzdálenosti vstup – výstup	$\geq$ 5,5 mm
Dielektrická pevnost sousedních kontaktů	2,5 kV <sub>eff</sub>	Dielektrická pevnost k montážní liště	4 kV <sub>eff</sub> / 1 min.
Impulse withstand voltage	6 kV (1,2/50 $\mu$ s)		

**Další detaily o certifikacích / normách**

Standardy	DIN EN 50178	Č. osvědčení (cURus)	E223759
-----------	--------------	----------------------	---------

Datum vytvoření 18. července 2019 15:52:57 CEST

## TERMSERIES TRZ 24VDC 2CO EMPTY

**Weidmüller Interface GmbH & Co. KG**  
Klingenbergstraße 16  
D-32758 Detmold  
Germany  
Fon: +49 5231 14-0  
Fax: +49 5231 14-292083  
www.weidmueller.com

## Technické údaje

### Data připojení

Metoda připojení vodiče	Připojení s kotevní svorkou	Délka odizolování, jmenovité připojení	8 mm
Rozsah sevření, jmenovité připojení	1,5 mm <sup>2</sup>	Upínací rozsah, min.	0,14 mm <sup>2</sup>
Upínací rozsah, max.	2,5 mm <sup>2</sup>	Průřez propojení AWG, min.	AWG 26
Průřez propojení AWG, max.	AWG 14	Průřez vodiče, pevný, min.	0,14 mm <sup>2</sup>
Průřez vodiče, pevný, max.	2,5 mm <sup>2</sup>	Průřez připojení vodičů, jemně stáčené, min.	0,14 mm <sup>2</sup>
Průřez připojení vodičů, jemně stáčené, max.	2,5 mm <sup>2</sup>	Průřez připojení vodičů, jemně stáčené, min. (AWG)	AWG 26
Průřez připojení vodičů, jemně stáčené, max. (AWG)	AWG 14	Průřez připojení vodiče, jemně splétaný s koncovkami DIN 46228/4, min.	0,14 mm <sup>2</sup>
Průřez připojení vodiče, jemně splétaný s koncovkami DIN 46228/4, max.	1,5 mm <sup>2</sup>	Průřez vodiče, pružný, AEH (DIN 46228-1), min.	0,14 mm <sup>2</sup>
Průřez vodiče, pružný, AEH (DIN 46228-1), max.	1,5 mm <sup>2</sup>	Dvojdutinka, max.	0,5 mm <sup>2</sup>
Dvojdutinka, max.	1 mm <sup>2</sup>	Velikost nože	0,6 x 3,5 mm
Rozteč v mm (P)	5 mm	Měřidlo podle IEC 60947-1	A1, B1

### Klasifikace

ETIM 5.0	EC001456	ETIM 6.0	EC001456
eClass 6.2	27-37-16-01	eClass 7.1	27-37-16-03
eClass 8.1	27-37-16-03	eClass 9.1	27-37-16-03
eClass 9.0	27-37-16-03		

### Osvědčení

Schválení



ROHS

Shoda

### Soubory ke stažení

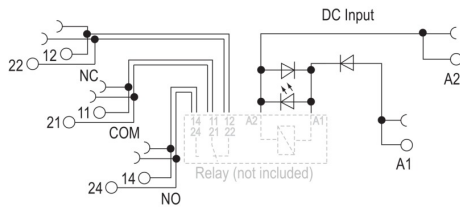
Brožura/Katalog	<a href="#">CAT 4.2 ELECTR 18/19 EN</a>
Osvědčení/Certifikát/Prohlášení o shodě	<a href="#">DE_PA5600_160414_006.pdf</a>
Technické údaje	<a href="#">EPLAN_WSCAD</a>
Technické údaje	<a href="#">STEP</a>
Uživatelská dokumentace	<a href="#">Operating Instructions</a>

**TERMSERIES  
TRZ 24VDC 2CO EMPTY**

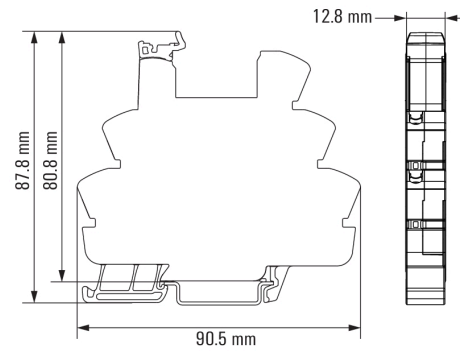
**Weidmüller Interface GmbH & Co. KG**  
 Klingenbergstraße 16  
 D-32758 Detmold  
 Germany  
 Fon: +49 5231 14-0  
 Fax: +49 5231 14-292083  
 www.weidmueller.com

**Nákresy**

**Schéma připojení**



**Dimensional drawing**



**TERMSERIES  
TRZ 24VDC 2CO EMPTY**

**Weidmüller Interface GmbH & Co. KG**  
 Klingenbergstraße 16  
 D-32758 Detmold  
 Germany  
 Fon: +49 5231 14-0  
 Fax: +49 5231 14-292083  
 www.weidmueller.com

**Nákresy**

**Miscellaneous**



Kódy typů