

TERMSERIES TRZ 230VAC RC 2CO EMPTY

Weidmüller Interface GmbH & Co. KG
 Klingenbergstraße 16
 D-32758 Detmold
 Germany
 Fon: +49 5231 14-0
 Fax: +49 5231 14-292083
 www.weidmueller.com

Obrázek výrobku



Podobné ilustraci

TERMSERIES příslušenství zahrnuje následující:

- Náhradní relé
- Základna
- Předělové desky
- Propojky
- Napájecí moduly

Všeobecné objednací údaje

Typ	TRZ 230VAC RC 2CO EMPTY
Objednací číslo	1124180000
Verze	TERMSERIES, Reléová základna, Počet kontaktů: 2 CO contact, Jmenovité řídicí napětí: 230 V AC \pm 10 %, Trvalý proud: 10 A, Připojení s kotevní svorkou
GTIN (EAN)	4032248906017
Mnž.	10 ks

**TERMSERIES
TRZ 230VAC RC 2CO EMPTY**

Weidmüller Interface GmbH & Co. KG
 Klingenbergstraße 16
 D-32758 Detmold
 Germany
 Fon: +49 5231 14-0
 Fax: +49 5231 14-292083
 www.weidmueller.com

Technické údaje**Rozměry a váhy**

Šířka	12,8 mm	Šířka (v palcích)	0,504 inch
Výška	90,5 mm	Výška (v palcích)	3,563 inch
Hloubka	87,8 mm	Hloubka (v palcích)	3,457 inch
Čistá hmotnost	44,1 g		

Teploty

Provozní teplota, max.	60 °C	Provozní teplota, min.	-40 °C
Skladovací teplota, max.	85 °C	Skladovací teplota, min.	-40 °C
Provozní teplota	-40 °C...60 °C	Skladovací teplota	-40 °C...85 °C

Shoda produktu s prostředím

REACH SVHC Lead 7439-92-1

Jmenovité údaje UL

Č. osvědčení (cURus)	E223759	Okolní teplota (provozní), max.	60 °C
Odlehčení výstupního proudu (ohmický)	6 A @ 60 °C, 8 A @ 50 °C	Průřez připojení AWG, min.	AWG 26
Průřez připojení AWG, max.	AWG 14	Typ vodiče	pevný měděný vodič, flexibilní měděný vodič
Úroveň závažnosti znečištění	2		

Vstup

Jmenovité řídicí napětí	230 V AC ± 10 %	Ukazatel stavu	Zelená LED
Ochranný obvod	Usměrňovač, RC prvek	RC filtr	94 Ω / 100 nF
Napětí cívky náhradního relé se liší od jmenovitého řídicího napětí	Ano	Napětí cívky náhradního relé	110 V DC

Výstup

Rated switching voltage	250 V AC	Trvalý proud	10 A
-------------------------	----------	--------------	------

Kontaktní údaje

Typ kontaktu 2 CO contact

Obecné údaje

Lišta	TS 35	Barevný	Černá
Klasifikace hořlavosti UL 94	V-0		

Koordinace izolace

Jmenovité napětí	300 V	Kategorie rázového napětí	III
Závažnost znečištění	2	Stupeň krytí	IP20
Dielektrická pevnost, vstup/výstup	1,2 kV _{eff} / 5 s	Povrchové a vzdušné vzdálenosti vstup – výstup	≥ 5,5 mm
Dielektrická pevnost sousedních kontaktů	2,5 kV _{eff}	Dielektrická pevnost k montážní liště	4 kV _{eff} / 1 min.
Impulse withstand voltage	6 kV (1,2/50 μs)		

TERMSERIES TRZ 230VAC RC 2CO EMPTY

Weidmüller Interface GmbH & Co. KG
Klingenbergstraße 16
D-32758 Detmold
Germany
Fon: +49 5231 14-0
Fax: +49 5231 14-292083
www.weidmueller.com

Technické údaje

Další detaily o certifikacích / normách

Standardy	DIN EN 50178	Č. osvědčení (cURus)	E223759
-----------	--------------	----------------------	---------

Data připojení

Metoda připojení vodiče	Připojení s kotevní svorkou	Délka odizolování, jmenovité připojení	8 mm
Rozsah sevření, jmenovité připojení	1,5 mm ²	Upínací rozsah, min.	0,14 mm ²
Upínací rozsah, max.	2,5 mm ²	Průřez propojení AWG, min.	AWG 26
Průřez propojení AWG, max.	AWG 14	Průřez vodiče, pevný, min.	0,14 mm ²
Průřez vodiče, pevný, max.	2,5 mm ²	Průřez připojení vodičů, jemně stáčené, min.	0,14 mm ²
Průřez připojení vodičů, jemně stáčené, max.	2,5 mm ²	Průřez připojení vodičů, jemně stáčené, min. (AWG)	AWG 26
Průřez připojení vodičů, jemně stáčené, max. (AWG)	AWG 14	Průřez připojení vodiče, jemně splétaný s koncovkami DIN 46228/4, min.	0,14 mm ²
Průřez připojení vodiče, jemně splétaný s koncovkami DIN 46228/4, max.	1,5 mm ²	Průřez vodiče, pružný, AEH (DIN 46228-1), min.	0,14 mm ²
Průřez vodiče, pružný, AEH (DIN 46228-1), max.	1,5 mm ²	Dvojdutinka, max.	0,5 mm ²
Dvojdutinka, max.	1 mm ²	Velikost nože	0,6 x 3,5 mm
Rozteč v mm (P)	5 mm	Měřidlo podle IEC 60947-1	A1, B1

Klasifikace

ETIM 5.0	EC001456	ETIM 6.0	EC001456
eClass 6.2	27-37-16-01	eClass 7.1	27-37-16-03
eClass 8.1	27-37-16-03	eClass 9.1	27-37-16-03
eClass 9.0	27-37-16-03		

Osvědčení

Schválení



ROHS

Shoda

Soubory ke stažení

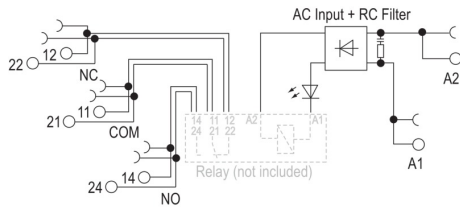
Brožura/Katalog	CAT 4.2 ELECTR 18/19 EN
Osvědčení/Certifikát/Prohlášení o shodě	DE_PA5600_160414_006.pdf
Technické údaje	EPLAN_WSCAD
Technické údaje	STEP
Uživatelská dokumentace	Operating Instructions

**TERMSERIES
TRZ 230VAC RC 2CO EMPTY**

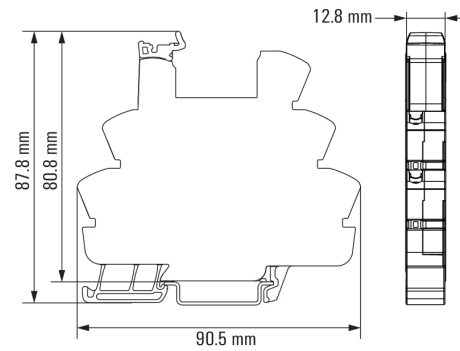
Weidmüller Interface GmbH & Co. KG
 Klingenbergstraße 16
 D-32758 Detmold
 Germany
 Fon: +49 5231 14-0
 Fax: +49 5231 14-292083
 www.weidmueller.com

Nákresy

Schéma připojení



Dimensional drawing



**TERMSERIES
TRZ 230VAC RC 2CO EMPTY**

Weidmüller Interface GmbH & Co. KG
Klingenbergstraße 16
D-32758 Detmold
Germany
Fon: +49 5231 14-0
Fax: +49 5231 14-292083
www.weidmueller.com

Nákresy

Miscellaneous



Kódy typů