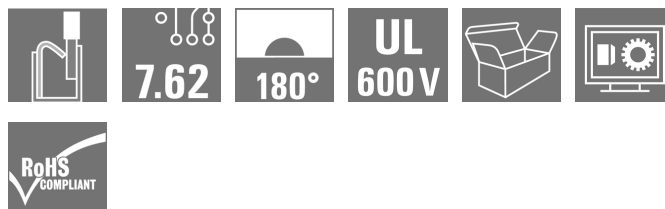


## OMNIMATE Power - řada BV/SV 7,62HP SVF 7.62HP/03/180SFI SN BK BX

**Weidmüller Interface GmbH & Co. KG**  
Klingenbergstraße 16  
D-32758 Detmold  
Germany  
Fon: +49 5231 14-0  
Fax: +49 5231 14-292083  
www.weidmueller.com

### Obrázek výrobku



Podobné ilustraci

Otočená vidlice PUSH IN pro připojení s obrácenými externími přírubami o 6 mm<sup>2</sup> a s roztečí 7,62 mm. Také ideální jako řešení dotykové ochrany pro zpětného napětí Splňuje požadavky UL 1059 600 V Třída C a IEC 61800-5-1. Volitelně také k dispozici jako šroubovací verze a bez příruby.

### Všeobecné objednací údaje

|                 |   |
|-----------------|---|
| Typ             | SVF 7.62HP/03/180SFI SN BK BX   |
| Objednací číslo | <a href="#">1124820000</a>  |
| Verze           | Zásuvný konektor PCB plug in, zástrčka, 7.62 mm, Počet pólů: 3, 180°, PUSH IN, Upínací rozsah, max.: 10 mm <sup>2</sup> , Box |
| GTIN (EAN)      | 4032248906987   |
| Mnž.            | 40 ks   |
| Údaje výrobku   | IEC: 1000 V / 57 A / 0.5 - 10 mm <sup>2</sup><br>UL: 600 V / 39 A / AWG 24 - AWG 10   |
| Balení          | Box   |

## OMNIMATE Power - řada BV/SV 7,62HP SVF 7.62HP/03/180SFI SN BK BX

**Weidmüller Interface GmbH & Co. KG**  
Klingenbergstraße 16  
D-32758 Detmold  
Germany  
Fon: +49 5231 14-0  
Fax: +49 5231 14-292083  
www.weidmueller.com

## Technické údaje

### Rozměry a váhy

Čistá hmotnost 1,5 g

### Balení

|           |     |           |   |
|-----------|-----|-----------|---|
| Balení    | Box | Délka VPE | 0 |
| Šířka VPE | 0   | Výška VPE | 0 |

### Systémové parametry

|  |                                    |  |                     |
|--|------------------------------------|--|---------------------|
| Skupina produktů                                       | OMNIMATE Power - řada BV/SV 7,62HP | Typ připojení  | Připojení v provozu |
| Metoda připojení vodiče                                | PUSH IN                            | Rozteč v mm (P)                                      | 7,62 mm             |
| Rozteč v palcích (P)                                   | 0,3 inch                           | Směr výstupu vodiče                                  | 180°                |
| Počet pólů   | 3                                  | L1 v mm  | 15,24 mm            |
| L1 v palcích   | 0,6 inch                           | Počet řad  | 1                   |
| Množství řady kolíků                                   | 1                                  | Jmenovitý průřez                                     | 6 mm <sup>2</sup>   |
| Ochrana bezpečná proti dotyku dle normy DIN VDE 57 106 | Bezpečné před dotykem prstů        | Ochrana bezpečná proti dotyku dle normy DIN VDE 0470 | IP20 zapojené       |
| Objemový odpor   | 4,50 mΩ                            | Může být kódováno                                    | Ano                 |
| Délka odizolování                                      | 12 mm                              | Utahovací moment šroubové příruby, min.              | 0,2 Nm              |
| Utahovací moment šroubové příruby, max.                | 0,3 Nm                             | Hrot šroubováku                                      | 0,6 x 3,5           |
| Cykly zapojování                                       | 25                                 |  |                     |

### Údaje o materiálu

|                                     |                         |   |                     |
|-------------------------------------|-------------------------|---|---------------------|
| Izolační materiál                   | PA GF                   | Barevný                                 | Černá               |
| Barevný graf (podobné)              | RAL 9011                | Skupina izolačního materiálu            | II                  |
| CTI                                 | ≥ 500                   | Izolační síla                           | ≥ 10 <sup>8</sup> Ω |
| Klasifikace hořlavosti UL 94        | V-0                     | GWFI                                    | 960 °C              |
| Materiál kontaktu                   | Slitina mědi            | Povrch kontaktu                         | pocínované          |
| Struktura vrstev kontaktu konektoru | 4-6 μm Sn lesklý povrch | Skladovací teplota, min.                | -25 °C              |
| Skladovací teplota, max.            | 55 °C                   | Max. relativní vlhkost během skladování | 80 %                |
| Provozní teplota, min.              | -50 °C                  | Provozní teplota, max.                  | 125 °C              |
| Teplotní rozsah, instalace, min.    | -25 °C                  | Teplotní rozsah, instalace, max.        | 125 °C              |

### Vodiče vhodné k připojení

|   |                     |
|---|---------------------|
| Upínací rozsah, min.                                | 0,5 mm <sup>2</sup> |
| Upínací rozsah, max.                                | 10 mm <sup>2</sup>  |
| Pevné, min. H05(07) V-U                             | 0,5 mm <sup>2</sup> |
| Pevné, max. H05(07) V-U                             | 6 mm <sup>2</sup>   |
| Stočené, max. H07V-R                                | 10 mm <sup>2</sup>  |
| Pružné, min. H05(07) V-K                            | 0,5 mm <sup>2</sup> |
| Pružné, max. H05(07) V-K                            | 10 mm <sup>2</sup>  |
| dutinkou s plastovým límcem, , DIN 46228 pt 4, min. | 1,5 mm <sup>2</sup> |
| dutinkou s plastovým límcem, DIN 46228 pt 4, max.   | 6 mm <sup>2</sup>   |
| s vodičem a dutinkou, DIN 46228 pt 1, min.          | 1,5 mm <sup>2</sup> |
| s vodičem a dutinkou, DIN 46228 pt 1, max.          | 6 mm <sup>2</sup>   |

## OMNIMATE Power - řada BV/SV 7,62HP SVF 7.62HP/03/180SFI SN BK BX

**Weidmüller Interface GmbH & Co. KG**  
Klingenbergstraße 16  
D-32758 Detmold  
Germany  
Fon: +49 5231 14-0  
Fax: +49 5231 14-292083  
www.weidmueller.com


### Technické údaje

|                     |                         |                   |                         |
|---------------------|-------------------------|-------------------|-------------------------|
| Upínatelný vodič    | Průřez připojení vodiče | Typ               | zapojeno tenkým vodičem |
|                     |                         | jmen.             | 2,5 mm <sup>2</sup>     |
| AEH                 | Průřez připojení vodiče | Délka odizolování | jmen. 12 mm             |
|                     |                         | Délka odizolování | jmen. 14 mm             |
| AEH                 | Průřez připojení vodiče | Typ               | zapojeno tenkým vodičem |
|                     |                         | jmen.             | 4 mm <sup>2</sup>       |
| AEH                 | Průřez připojení vodiče | Délka odizolování | jmen. 12 mm             |
|                     |                         | Délka odizolování | jmen. 14 mm             |
| AEH                 | Průřez připojení vodiče | Typ               | zapojeno tenkým vodičem |
|                     |                         | jmen.             | 6 mm <sup>2</sup>       |
| AEH                 | Průřez připojení vodiče | Délka odizolování | jmen. 12 mm             |
|                     |                         | Délka odizolování | jmen. 14 mm             |
| AEH                 | Průřez připojení vodiče | Typ               | zapojeno tenkým vodičem |
|                     |                         | jmen.             | 1,5 mm <sup>2</sup>     |
| AEH                 | Průřez připojení vodiče | Délka odizolování | jmen. 15 mm             |
|                     |                         | Délka odizolování | jmen. 12 mm             |
| Max. upínací rozsah | 10 mm <sup>2</sup>      |                   |                         |

### Jmenovité údaje podle IEC

|   |                        |   |                  |
|---|------------------------|---|------------------|
| testováno podle normy   | IEC 60664-1, IEC 61984 | Jmenovitý proud, min. počet pólů (Tu=20 °C)                           | 57 A             |
| Jmenovitý proud, max. počet pólů (Tu=20 °C)                           | 50 A                   | Jmenovitý proud, min. počet pólů (Tu=40 °C)                           | 57 A             |
| Jmenovitý proud, max. počet pólů (Tu=40 °C)                           | 45 A                   | Jmenovité napětí pro třídu přepětí / stupeň znečištění II/2           | 1 000 V          |
| Jmenovité napětí pro třídu přepětí / stupeň znečištění III/2          | 800 V                  | Jmenovité napětí pro třídu přepětí / stupeň znečištění III/3          | 800 V            |
| Jmenovité impulzní napětí pro třídu přepětí / stupeň znečištění II/2  | 6 kV                   | Jmenovité impulzní napětí pro třídu přepětí / stupeň znečištění III/2 | 8 kV             |
| Jmenovité impulzní napětí pro třídu přepětí / stupeň znečištění III/3 | 8 kV                   | Krátkodobý odpor proti zkratovému proudu                              | 3 x 1 s se 420 A |
| Povrchová vzdálenost, min.  | 12,7 mm                | Vzdušná vzdálenost, min.  | 12,7 mm          |

### Jmenovité údaje podle CSA

|  |   |  |                |
|--|---|--|----------------|
| Institut (CSA)                               |  | Č. osvědčení (CSA)                           | 200039-1121690 |
| Jmenovité napětí (aplikační skupina B / CSA) | 600 V   | Jmenovité napětí (aplikační skupina C / CSA) | 600 V          |
| Jmenovité napětí (aplikační skupina D / CSA) | 600 V   | Jmenovitý proud (aplikační skupina B / CSA)  | 36 A           |
| Jmenovitý proud (aplikační skupina C / CSA)  | 36 A  | Jmenovitý proud (aplikační skupina D / CSA)  | 5 A            |
| Průřez vodiče AWG, min.                      | AWG 24  | Průřez vodiče AWG, max.                      | AWG 10         |
| Odkaz na hodnoty pro schválení               | Specifikace jsou maximální hodnoty, podrobnosti viz příslušná certifikace.          |  |                |

## OMNIMATE Power - řada BV/SV 7,62HP SVF 7.62HP/03/180SFI SN BK BX

**Weidmüller Interface GmbH & Co. KG**  
Klingenbergstraße 16  
D-32758 Detmold  
Germany  
Fon: +49 5231 14-0  
Fax: +49 5231 14-292083  
www.weidmueller.com

## Technické údaje

### Jmenovité údaje podle UL 1059

Institut (cURus)



Č. osvědčení (cURus)

E60693

|  |  |  |        |
|--|--|--|--------|
| Jmenovité napětí (aplikační skupina B / UL 1059) | 600 V  | Jmenovité napětí (aplikační skupina C / UL 1059) | 600 V  |
| Jmenovité napětí (aplikační skupina D / UL 1059) | 600 V  | Jmenovitý proud (aplikační skupina B / UL 1059)  | 39 A   |
| Jmenovitý proud (aplikační skupina C / UL 1059)  | 39 A   | Jmenovitý proud (aplikační skupina D / UL 1059)  | 5 A    |
| Průřez vodiče, AWG, min.                         | AWG 24   | Průřez vodiče, AWG, max.                         | AWG 10 |
| Odkaz na hodnoty pro schválení                   | Specifikace jsou maximální hodnoty, podrobnosti viz příslušná certifikace. |  |        |

### Klasifikace

|            |             |            |             |
|------------|-------------|------------|-------------|
| ETIM 4.0   | EC002637    | ETIM 5.0   | EC002637    |
| ETIM 6.0   | EC002638    | eClass 6.2 | 27-26-07-04 |
| eClass 7.1 | 27-44-04-02 | eClass 8.1 | 27-44-04-02 |
| eClass 9.1 | 27-44-03-09 | eClass 9.0 | 27-44-03-09 |

### Poznámky

|           |   |
|-----------|---|
| Poznámky  | <ul style="list-style-type: none"> <li>Další barvy na vyžádání</li> <li>Jmenovitý proud související se jmenovitým průřezem a min. počtem pólů.</li> <li>Dutinka bez plastového límce podle normy DIN 46228/1</li> <li>Dutinka s plastovým límcem podle normy DIN 46228/4</li> <li>P na nákresu = rozteč</li> <li>Jmenovité údaje se vztahují pouze k samotné komponentě. Vzdálenosti odstupů a povrchových svodů mezi jednotlivými komponentami musí být navrženy v souladu s normou příslušné aplikace.</li> </ul> |
| IPC shoda | Shoda: Produkty jsou vyvíjeny, vyráběny a dodávány v souladu s mezinárodními uznávanými standardy a normami a splňují zajištěné vlastnosti uvedené v datovém listu, respektive splňují dekorativní vlastnosti v souladu s IPC-A-610 „Třída 2“. Další nároky na produkty je možné vyhodnotit na požádání.  |

### Osvědčení

Schválení



ROHS

Shoda

**OMNIMATE Power - řada BV/SV 7,62HP  
SVF 7.62HP/03/180SFI SN BK BX**

**Weidmüller Interface GmbH & Co. KG**  
Klingenbergstraße 16  
D-32758 Detmold  
Germany  
Fon: +49 5231 14-0  
Fax: +49 5231 14-292083  
www.weidmueller.com

**Technické údaje****Soubory ke stažení**

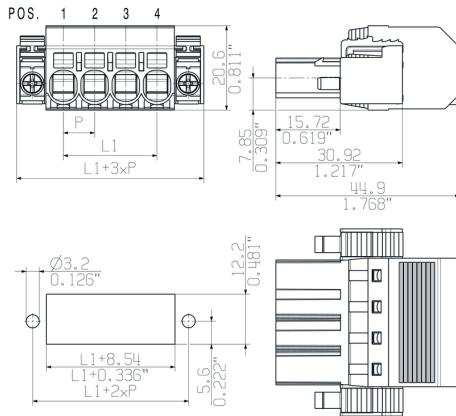
|   |   |
|---|---|
| Brožura/Katalog                         | <a href="#">FL DRIVES EN</a><br><a href="#">MB DEVICE MANUF. EN</a><br><a href="#">FL DRIVES DE</a><br><a href="#">CAT 2 PORTFOLIOGUIDE EN</a><br><a href="#">FL HEATING ELECTR EN</a><br><a href="#">FL APPL INVERTER EN</a><br><a href="#">FL_BASE_STATION_EN</a><br><a href="#">FL ELEVATOR EN</a><br><a href="#">FL POWER SUPPLY EN</a><br><a href="#">FL 72H SAMPLE SER EN</a><br><a href="#">PO OMNIMATE EN</a> |
| Bílý papír UL 600 V                     | <a href="#">Download Whitepaper</a>   |
| Bílý papír, připojení vodiče            | <a href="#">Download Whitepaper</a>   |
| Osvědčení/Certifikát/Prohlášení o shodě | <a href="#">Declaration of the Manufacturer</a>   |
| Technické údaje                         | <a href="#">EPLAN, WSCAD</a>  |
| Technické údaje                         | <a href="#">STEP</a>  |
| Uživatelská dokumentace                 | <a href="#">QR-Code product handling video</a>  |
| Řízení pohybu, bílý papír               | <a href="#">Download Whitepaper</a>   |

**OMNIMATE Power - řada BV/SV 7,62HP  
SVF 7.62HP/03/180SFI SN BK BX**

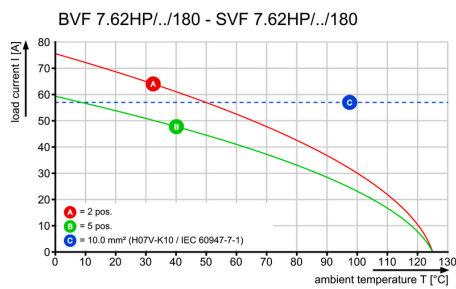
**Weidmüller Interface GmbH & Co. KG**  
Klingenbergstraße 16  
D-32758 Detmold  
Germany  
Fon: +49 5231 14-0  
Fax: +49 5231 14-292083  
www.weidmueller.com

**Nákresy**

**Dimensional drawing**



**Graph**



**Graph**

