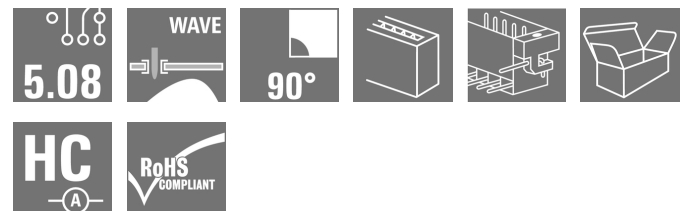


OMNIMATE Signal - řada BL/SL 5,08 SL 5.08HC/19/90LF 3.2SN OR BX

Weidmüller Interface GmbH & Co. KG
Klingenbergstraße 16
D-32758 Detmold
Germany
Fon: +49 5231 14-0
Fax: +49 5231 14-292083
www.weidmueller.com



Podobné ilustraci

Konektory samci z plastu vyztuženého skelnými vlákny s 90° směrem vývodu; optimalizováno pro pájení vlnou. Variantu s přírubou (F) lze přišroubovat na příslušný protikus nebo na obvodovou desku. Při použití verze s pájecí přírubou (LF) není k připojení k obvodové desce potřeba použít šroub navíc. To také chrání pájené spoje před mechanickým namáháním. Všechny konektory samce lze manuálně kódovat, nebo je lze objednat předem kódované. HC = Vysoký proud.

Všeobecné objednací údaje

| | |
|-----------------|---|
| Typ | SL 5.08HC/19/90LF 3.2SN OR BX |
| Objednací číslo | 1149940000 |
| Verze | Zásuvný konektor PCB plug in, řada kolíků, Pájená příruba, Připojení pájením přetavením průchozím otvorem, 5.08 mm, Počet pólů: 19, 90°, Pájecí kolík, délka (l): 3.2 mm, pocínované, Oranžová, Box |
| GTIN (EAN) | 4032248936076 |
| Mnž. | 12 ks |
| Údaje výrobku | IEC: 400 V / 24 A UL: 300 V / 18.5 A |
| Balení | Box |

OMNIMATE Signal - řada BL/SL 5,08 SL 5.08HC/19/90LF 3.2SN OR BX

Weidmüller Interface GmbH & Co. KG
Klingenbergstraße 16
D-32758 Detmold
Germany
Fon: +49 5231 14-0
Fax: +49 5231 14-292083
www.weidmueller.com

Technické údaje

Rozměry a váhy

| | | | |
|------------------------------|------------|-------------------|------------|
| Šířka | 106,32 mm | Šířka (v palcích) | 4,186 inch |
| Výška | 11,7 mm | Výška (v palcích) | 0,461 inch |
| Nejvyšší nebo nejnižší verze | 8,5 mm | Hloubka | 12 mm |
| Hloubka (v palcích) | 0,472 inch | Čistá hmotnost | 7,966 g |

Balení

| | | | |
|-----------|-----|-----------|---|
| Balení | Box | Délka VPE | 0 |
| Šířka VPE | 0 | Výška VPE | 0 |

Parametry systému

| | | | |
|--|--|---------------------------------|----------------------|
| Skupina produktů | OMNIMATE Signal - řada BL/SL 5,08 | Typ připojení | Připojení desky |
| Montáž na PCB desku | Připojení pájením přetavením průchozím otvorem | Rozteč v mm (P) | 5,08 mm |
| Rozteč v palcích (P) | 0,2 inch | Výstupní tvarovka | 90° |
| Počet pólů | 19 | Počet pájených kolíků na pól | 1 |
| Pájecí kolík, délka (l) | 3,2 mm | Tolerance délky pájecích pinů | +0,1 / -0,3 mm |
| Tolerance rozmístění pájecích pinů | ± 0,20 mm | Rozměry pájecích pinů | d = 1,2 mm, Osmiúhlý |
| Rozměry pájecích pinů = d tolerance | 0 / -0,03 mm | Průměr otvoru pájecího očka (D) | 1,3 mm |
| Tolerance průměru otvoru pájecího očka (D) | + 0,1 mm | L1 v mm | 91,44 mm |
| L1 v palcích | 3,6 inch | Počet řad | 1 |
| Množství řady kolíků | 1 | Může být kódováno | Ano |
| Cykly zapojování | 25 | Zásuvná síla / pól, max. | 10 N |
| Tažná síla / pól, max. | 7,5 N | | |

Údaje o materiálu

| | | | |
|---|------------------------------------|-------------------------------------|------------------------------------|
| Izolační materiál | PA GF | Barevný | Oranžová |
| Barevný graf (podobné) | RAL 2000 | Skupina izolačního materiálu | II |
| CTI | ≥ 550 | Izolační síla | ≥ 10 ⁸ Ω |
| Klasifikace hořlavosti UL 94 | V-0 | GWFI | 960 °C |
| Materiál kontaktu | CuMg | Povrch kontaktu | pocínované |
| Struktura vrstev pájeného připojení | 1-3 μm Ni / 2-4 μm Sn matný povrch | Struktura vrstev kontaktu konektoru | 1-3 μm Ni / 2-4 μm Sn matný povrch |
| Skladovací teplota, min. | -25 °C | Skladovací teplota, max. | 55 °C |
| Max. relativní vlhkost během skladování | 80 % | Provozní teplota, min. | -50 °C |
| Provozní teplota, max. | 100 °C | Teplotní rozsah, instalace, min. | -25 °C |
| Teplotní rozsah, instalace, max. | 100 °C | | |

OMNIMATE Signal - řada BL/SL 5,08 SL 5.08HC/19/90LF 3.2SN OR BX

Weidmüller Interface GmbH & Co. KG
Klingenbergstraße 16
D-32758 Detmold
Germany
Fon: +49 5231 14-0
Fax: +49 5231 14-292083
www.weidmueller.com

Technické údaje

Jmenovité údaje podle IEC

testováno podle normy

| | | | |
|---|------------------------|---|-------|
| | IEC 60664-1, IEC 61984 | Jmenovitý proud, min. počet pólů (Tu=20 °C) | 24 A |
| Jmenovitý proud, max. počet pólů (Tu=20 °C) | 19 A | Jmenovitý proud, min. počet pólů (Tu=40 °C) | 21 A |
| Jmenovitý proud, max. počet pólů (Tu=40 °C) | 16,5 A | Jmenovité napětí pro třídu přepětí / stupeň znečištění II/2 | 400 V |
| Jmenovité napětí pro třídu přepětí / stupeň znečištění III/2 | 320 V | Jmenovité napětí pro třídu přepětí / stupeň znečištění III/3 | 250 V |
| Jmenovité impulzní napětí pro třídu přepětí / stupeň znečištění II/2 | 4 kV | Jmenovité impulzní napětí pro třídu přepětí / stupeň znečištění III/2 | 4 kV |
| Jmenovité impulzní napětí pro třídu přepětí / stupeň znečištění III/3 | 4 kV | | |

Jmenovité údaje podle CSA

| | | | |
|--|--------|--|-------|
| Jmenovité napětí (aplikační skupina B / CSA) | 300 V | Jmenovité napětí (aplikační skupina D / CSA) | 300 V |
| Jmenovitý proud (aplikační skupina B / CSA) | 18,5 A | Jmenovitý proud (aplikační skupina D / CSA) | 10 A |

Jmenovité údaje podle UL 1059

Institut (cURus)



Č. osvědčení (cURus)

| | | | |
|--|--|--|--------|
| | | | E60693 |
| Jmenovité napětí (aplikační skupina B / UL 1059) | 300 V | Jmenovité napětí (aplikační skupina D / UL 1059) | 300 V |
| Jmenovitý proud (aplikační skupina B / UL 1059) | 18,5 A | Jmenovitý proud (aplikační skupina D / UL 1059) | 10 A |
| Odkaz na hodnoty pro schválení | Specifikace jsou maximální hodnoty, podrobnosti viz příslušná certifikace. | | |

Klasifikace

| | | | |
|------------|-------------|------------|-------------|
| ETIM 4.0 | EC002637 | ETIM 5.0 | EC002637 |
| ETIM 6.0 | EC002637 | eClass 6.2 | 27-26-07-04 |
| eClass 7.1 | 27-44-04-02 | eClass 8.1 | 27-44-04-02 |
| eClass 9,1 | 27-44-04-02 | eClass 9.0 | 27-44-04-02 |

Poznámky

| | |
|-----------|---|
| Poznámky | <ul style="list-style-type: none"> • Další barvy na vyžádání • Pozlacené povrchy kontaktů na vyžádání • Jmenovitý proud související se jmenovitým průřezem a min. počtem pólů. • P na nákrese = rozteč • Jmenovité údaje se vztahují pouze k samotné komponentě. Vzdálenosti odstupů a povrchových svodů mezi jednotlivými komponentami musí být navrženy v souladu s normou příslušné aplikace. |
| IPC shoda | Shoda: Produkty jsou vyvíjeny, vyráběny a dodávány v souladu s mezinárodními uznávanými standardy a normami a splňují zajištěné vlastnosti uvedené v datovém listu, respektive splňují dekorativní vlastnosti v souladu s IPC-A-610 „Třída 2“. Další nároky na produkty je možné vyhodnotit na požádání. |

Datum vytvoření 18. července 2019 16:24:38 CEST

Datový list**OMNIMATE Signal - řada BL/SL 5,08
SL 5.08HC/19/90LF 3.2SN OR BX****Weidmüller Interface GmbH & Co. KG**
Klingenbergstraße 16
D-32758 Detmold
Germany
Fon: +49 5231 14-0
Fax: +49 5231 14-292083
www.weidmueller.com**Technické údaje****Osvědčení**

Schválení



ROHS

Shoda

Soubory ke stažení

Brožura/Katalog

[FL DRIVES EN](#)
[MB DEVICE MANUF. EN](#)
[FL DRIVES DE](#)
[CAT 2 PORTFOLIOGUIDE EN](#)
[FL BUILDING SAFETY EN](#)
[FL APPL LED LIGHTING EN](#)
[FL INDUSTR.CONTROLS EN](#)
[FL MACHINE SAFETY EN](#)
[FL HEATING ELECTR EN](#)
[FL APPL INVERTER EN](#)
[FL_BASE_STATION_EN](#)
[FL ELEVATOR EN](#)
[FL POWER SUPPLY EN](#)
[FL 72H SAMPLE SER EN](#)
[PO OMNIMATE EN](#)

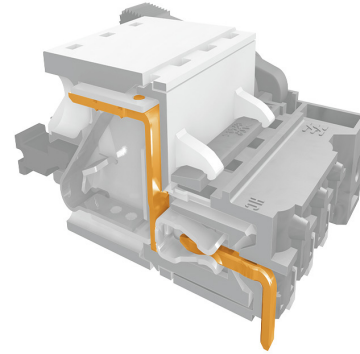
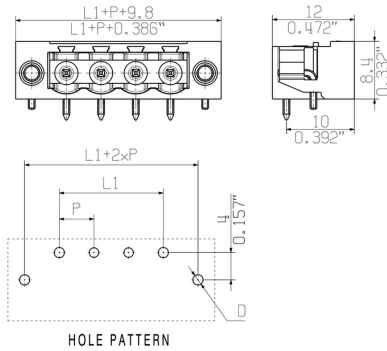
Osvědčení/Certifikát/Prohlášení o shodě [Declaration of the Manufacturer](#)

**OMNIMATE Signal - řada BL/SL 5,08
SL 5.08HC/19/90LF 3.2SN OR BX**

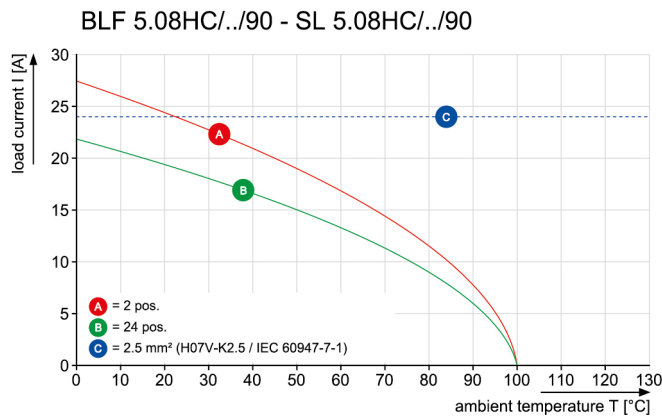
Weidmüller Interface GmbH & Co. KG
Klingenbergstraße 16
D-32758 Detmold
Germany
Fon: +49 5231 14-0
Fax: +49 5231 14-292083
www.weidmueller.com

Nákresy

Dimensional drawing

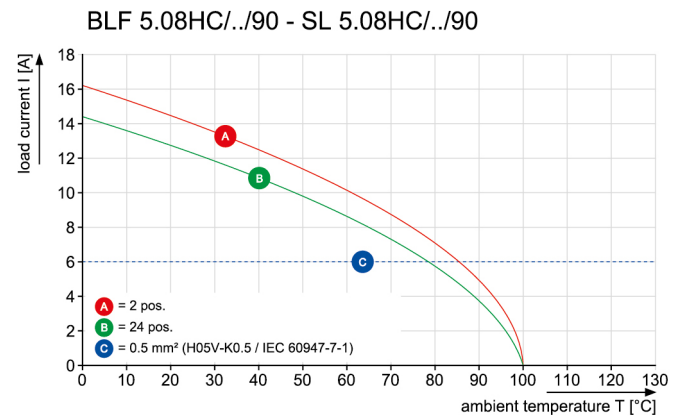


Graph

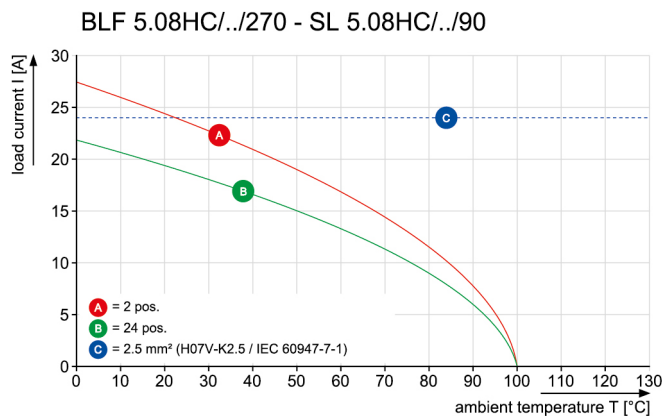


Graph

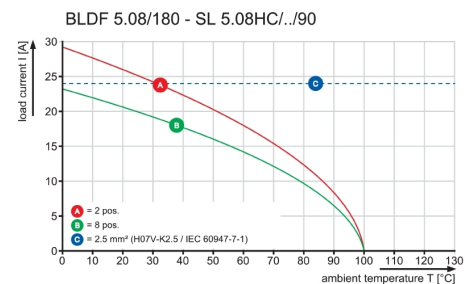
Safe power transmission
Proven properties



Graph



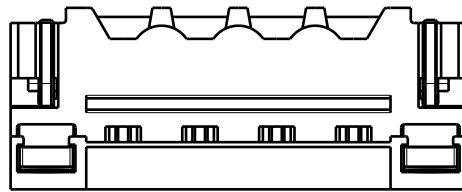
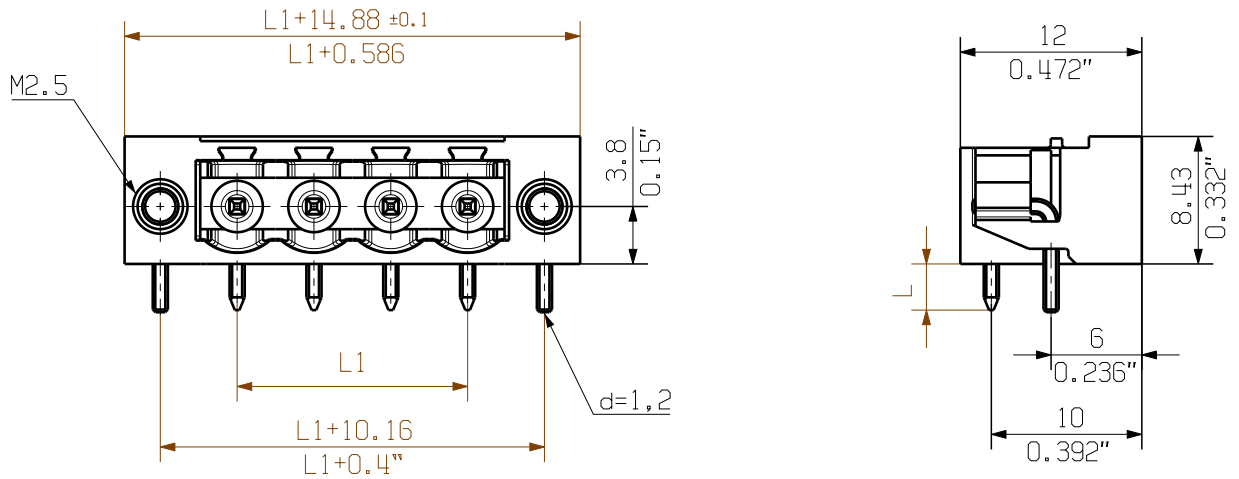
Graph



**OMNIMATE Signal - řada BL/SL 5,08
SL 5.08HC/19/90LF 3.2SN OR BX**

Weidmüller Interface GmbH & Co. KG
Klingenbergstraße 16
D-32758 Detmold
Germany
Fon: +49 5231 14-0
Fax: +49 5231 14-292083
www.weidmueller.com

Nákresy**Graph**



1/1



HOLE PATTERN

For the mounting of PCBs, it should be noted that the rated data relates only to the PCB components alone. The necessary creepage and clearance paths must be observed in connection with the respective applicant in accordance to IEC 664 / VDE 0110. The current-carrying capacity and pitch tolerance is to be determined according to DIN IEC 326 part 3 very fine.

Weidmüller PCB components are tested to the DIN EN 61984 standard, and are valid for its field of application. Provided that the components are used to the intended purpose, all requirements with respect to the occurring of electrical, mechanical, thermic and corrosive stress will be satisfied.

P = PITCH
SHOWN: SL 5.08HC/04/90LF

| STIFTLAENGE L PIN LENGTH L | TOLERANZ TOLERANCE | | | |
|-------------------------------|-----------------------|----|---------|-----------|
| 3,2 | 0,1 | 24 | 116,84 | 4,600 |
| | -0,3 | 23 | 111,76 | 4,400 |
| 4,5 | 0,1 | 22 | 106,68 | 4,200 |
| | -0,3 | 21 | 101,60 | 4,000 |
| | | 20 | 96,52 | 3,800 |
| | | 19 | 91,44 | 3,600 |
| | | 18 | 86,36 | 3,400 |
| | | 17 | 81,28 | 3,200 |
| | | 16 | 76,20 | 3,000 |
| | | 15 | 71,12 | 2,800 |
| | | 14 | 66,04 | 2,600 |
| | | 13 | 60,96 | 2,400 |
| | | 12 | 55,88 | 2,200 |
| | | 11 | 50,80 | 2,000 |
| | | 10 | 45,72 | 1,800 |
| | | 9 | 40,64 | 1,600 |
| | | 8 | 35,56 | 1,400 |
| | | 7 | 30,48 | 1,200 |
| | | 6 | 25,40 | 1,000 |
| | | 5 | 20,32 | 0,800 |
| | | 4 | 15,24 | 0,600 |
| | | 3 | 10,16 | 0,400 |
| | | 2 | 5,08 | 0,200 |
| | | n | L1 [mm] | L1 [inch] |

| | | | |
|-----------------------------|---|--|--|
| | DIN ISO 2768-m | Cat.no.: . . . | |
| | 101482/5 07.02.18 HELIS_MA 01 Modification | Weidmüller | |
| | Date: 18.10.2010 Name: HERTEL_S Drawn: HERTEL_S Responsible: HERTEL_S Checked: 27.02.2018 Name: HELIS_MA Approved: LANG_T | Drawing no. 3 48753 04 Issue no. | Sheet 05 of 05 sheets |
| Scale: 2:1 Supersedes: . | SL 5.08HC/.. /90... STIFTELEISTE MALE HEADER | | Product file: SL-HP 5.08 7377 |

The reproduction, distribution and utilization of this document as well as the communication of its contents without explicit authorization is prohibited. Offenders will be held liable for the payment of damages. Weidmüller exclusively reserves the right to file for patents, utility models or designs.

© Weidmüller Interface GmbH & Co. KG

Recommended wave soldering profiles

Weidmüller Interface GmbH & Co. KG
 Klängenbergstraße 16
 D-32758 Detmold
 Germany
 Fon: +49 5231 14-0
 Fax: +49 5231 14-292083
 www.weidmueller.com

Single Wave:



Double Wave:



Wave soldering profiles

Wired connection elements should be processed in accordance with the DIN EN 61760-1 standard. We have included two recommendations for practical wave soldering profiles, with which Weidmüller PCB terminals and connectors are qualified.

When choosing a suitable profile for your application, the following factors also need to be considered:

- PCB thickness
- Proportion of Cu in the layers
- Single/double-sided assembly
- Product range
- Heating and cooling rates

The single and double wave profiles each indicate the recommended operating range, including the maximum soldering temperature of 260°C. In practice, the maximum soldering temperature is quite often well below the above maximum profile.