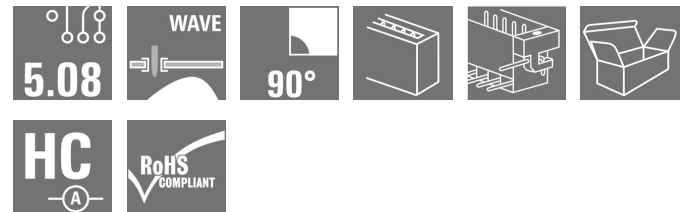


OMNIMATE Signal - řada BL/SL 5,08 SL 5.08HC/22/90LF 3.2SN OR BX

Weidmüller Interface GmbH & Co. KG
Klingenbergstraße 16
D-32758 Detmold
Germany
Fon: +49 5231 14-0
Fax: +49 5231 14-292083
www.weidmueller.com



Podobné ilustraci

Konektory samci z plastu vyztuženého skelnými vlákny s 90° směrem vývodu; optimalizováno pro pájení vlnou. Variantu s přírubou (F) lze přišroubovat na příslušný protikus nebo na obvodovou desku. Při použití verze s pájecí přírubou (LF) není k připojení k obvodové desce potřeba použít šroub navíc. To také chrání pájené spoje před mechanickým namáháním. Všechny konektory samce lze manuálně kódovat, nebo je lze objednat předem kódované. HC = Vysoký proud.

Všeobecné objednací údaje

Typ	SL 5.08HC/22/90LF 3.2SN OR BX
Objednací číslo	1150020000
Verze	Zásuvný konektor PCB plug in, řada kolíků, Pájená příruba, Připojení pájením přetavením průchozím otvorem, 5.08 mm, Počet pólů: 22, 90°, Pájecí kolík, délka (l): 3.2 mm, pocínované, Oranžová, Box
GTIN (EAN)	4032248936489
Mnž.	12 ks
Údaje výrobku	IEC: 400 V / 24 A UL: 300 V / 18.5 A
Balení	Box

OMNIMATE Signal - řada BL/SL 5,08 SL 5.08HC/22/90LF 3.2SN OR BX

Weidmüller Interface GmbH & Co. KG
Klingenbergstraße 16
D-32758 Detmold
Germany
Fon: +49 5231 14-0
Fax: +49 5231 14-292083
www.weidmueller.com

Technické údaje

Rozměry a váhy

Šířka	121,56 mm	Šířka (v palcích)	4,786 inch
Výška	11,7 mm	Výška (v palcích)	0,461 inch
Nejvyšší nebo nejnižší verze	8,5 mm	Hloubka	12 mm
Hloubka (v palcích)	0,472 inch	Čistá hmotnost	9,054 g

Balení

Balení	Box	Délka VPE	0
Šířka VPE	0	Výška VPE	0

Parametry systému

Skupina produktů	OMNIMATE Signal - řada BL/SL 5,08	Typ připojení	Připojení desky
Montáž na PCB desku	Připojení pájením přetavením průchozím otvorem	Rozteč v mm (P)	5,08 mm
Rozteč v palcích (P)	0,2 inch	Výstupní tvarovka	90°
Počet pólů	22	Počet pájených kolíků na pól	1
Pájecí kolík, délka (l)	3,2 mm	Tolerance délky pájecích pinů	+0,1 / -0,3 mm
Tolerance rozmístění pájecích pinů	± 0,20 mm	Rozměry pájecích pinů	d = 1,2 mm, Osmiúhlý
Rozměry pájecích pinů = d tolerance	0 / -0,03 mm	Průměr otvoru pájecího očka (D)	1,3 mm
Tolerance průměru otvoru pájecího očka (D)	+ 0,1 mm	L1 v mm	106,68 mm
L1 v palcích	4,2 inch	Počet řad	1
Množství řady kolíků	1	Může být kódováno	Ano
Cykly zapojování	25	Zásuvná síla / pól, max.	10 N
Tažná síla / pól, max.	7,5 N		

Údaje o materiálu

Izolační materiál	PA GF	Barevný	Oranžová
Barevný graf (podobné)	RAL 2000	Skupina izolačního materiálu	II
CTI	≥ 550	Izolační síla	≥ 10 ⁸ Ω
Klasifikace hořlavosti UL 94	V-0	GWFI	960 °C
Materiál kontaktu	CuMg	Povrch kontaktu	pocínované
Struktura vrstev pájeného připojení	1-3 μm Ni / 2-4 μm Sn matný povrch	Struktura vrstev kontaktu konektoru	1-3 μm Ni / 2-4 μm Sn matný povrch
Skladovací teplota, min.	-25 °C	Skladovací teplota, max.	55 °C
Max. relativní vlhkost během skladování	80 %	Provozní teplota, min.	-50 °C
Provozní teplota, max.	100 °C	Teplotní rozsah, instalace, min.	-25 °C
Teplotní rozsah, instalace, max.	100 °C		

OMNIMATE Signal - řada BL/SL 5,08 SL 5.08HC/22/90LF 3.2SN OR BX

Weidmüller Interface GmbH & Co. KG
Klingenbergstraße 16
D-32758 Detmold
Germany
Fon: +49 5231 14-0
Fax: +49 5231 14-292083
www.weidmuller.com

Technické údaje


Jmenovité údaje podle IEC

testováno podle normy	IEC 60664-1, IEC 61984	Jmenovitý proud, min. počet pólů (Tu=20 °C)	24 A
Jmenovitý proud, max. počet pólů (Tu=20 °C)	19 A	Jmenovitý proud, min. počet pólů (Tu=40 °C)	21 A
Jmenovitý proud, max. počet pólů (Tu=40 °C)	16,5 A	Jmenovité napětí pro třídu přepětí / stupeň znečištění II/2	400 V
Jmenovité napětí pro třídu přepětí / stupeň znečištění III/2	320 V	Jmenovité napětí pro třídu přepětí / stupeň znečištění III/3	250 V
Jmenovité impulzní napětí pro třídu přepětí / stupeň znečištění II/2	4 kV	Jmenovité impulzní napětí pro třídu přepětí / stupeň znečištění III/2	4 kV
Jmenovité impulzní napětí pro třídu přepětí / stupeň znečištění III/3	4 kV		

Jmenovité údaje podle CSA

Jmenovité napětí (aplikační skupina B / CSA)	300 V	Jmenovité napětí (aplikační skupina D / CSA)	300 V
Jmenovitý proud (aplikační skupina B / CSA)	18,5 A	Jmenovitý proud (aplikační skupina D / CSA)	10 A

Jmenovité údaje podle UL 1059

Institut (cURus)		Č. osvědčení (cURus)	E60693
Jmenovité napětí (aplikační skupina B / UL 1059)	300 V	Jmenovité napětí (aplikační skupina D / UL 1059)	300 V
Jmenovitý proud (aplikační skupina B / UL 1059)	18,5 A	Jmenovitý proud (aplikační skupina D / UL 1059)	10 A
Odkaz na hodnoty pro schválení	Specifikace jsou maximální hodnoty, podrobnosti viz příslušná certifikace.		

Klasifikace

ETIM 4.0	EC002637	ETIM 5.0	EC002637
ETIM 6.0	EC002637	eClass 6.2	27-26-07-04
eClass 7.1	27-44-04-02	eClass 8.1	27-44-04-02
eClass 9,1	27-44-04-02	eClass 9.0	27-44-04-02

Poznámky

Poznámky	<ul style="list-style-type: none"> • Další barvy na vyžádání • Pozlacené povrchy kontaktů na vyžádání • Jmenovitý proud související se jmenovitým průřezem a min. počtem pólů. • P na nákresu = rozteč • Jmenovité údaje se vztahují pouze k samotné komponentě. Vzdálenosti odstupů a povrchových svodů mezi jednotlivými komponentami musí být navrženy v souladu s normou příslušné aplikace.
IPC shoda	Shoda: Produkty jsou vyvíjeny, vyráběny a dodávány v souladu s mezinárodními uznávanými standardy a normami a splňují zajištěné vlastnosti uvedené v datovém listu, respektive splňují dekorativní vlastnosti v souladu s IPC-A-610 „Třída 2“. Další nároky na produkty je možné vyhodnotit na požádání.

Datum vytvoření 18. července 2019 16:24:54 CEST

Datový list**OMNIMATE Signal - řada BL/SL 5,08
SL 5.08HC/22/90LF 3.2SN OR BX****Weidmüller Interface GmbH & Co. KG**
Klingenbergstraße 16
D-32758 Detmold
Germany
Fon: +49 5231 14-0
Fax: +49 5231 14-292083
www.weidmueller.com**Technické údaje****Osvědčení**

Schválení



ROHS

Shoda

Soubory ke stažení

Brožura/Katalog

[FL DRIVES EN](#)
[MB DEVICE MANUF. EN](#)
[FL DRIVES DE](#)
[CAT 2 PORTFOLIOGUIDE EN](#)
[FL BUILDING SAFETY EN](#)
[FL APPL LED LIGHTING EN](#)
[FL INDUSTR.CONTROLS EN](#)
[FL MACHINE SAFETY EN](#)
[FL HEATING ELECTR EN](#)
[FL APPL INVERTER EN](#)
[FL_BASE_STATION_EN](#)
[FL ELEVATOR EN](#)
[FL POWER SUPPLY EN](#)
[FL 72H SAMPLE SER EN](#)
[PO OMNIMATE EN](#)

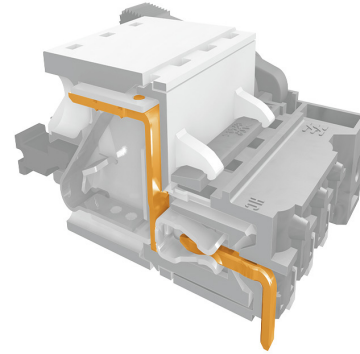
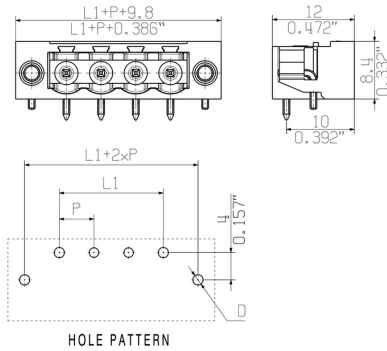
Osvědčení/Certifikát/Prohlášení o shodě [Declaration of the Manufacturer](#)

**OMNIMATE Signal - řada BL/SL 5,08
SL 5.08HC/22/90LF 3.2SN OR BX**

Weidmüller Interface GmbH & Co. KG
Klingenbergstraße 16
D-32758 Detmold
Germany
Fon: +49 5231 14-0
Fax: +49 5231 14-292083
www.weidmueller.com

Nákresy

Dimensional drawing



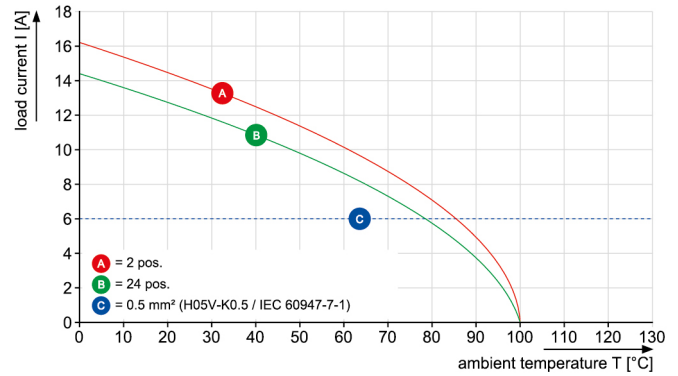
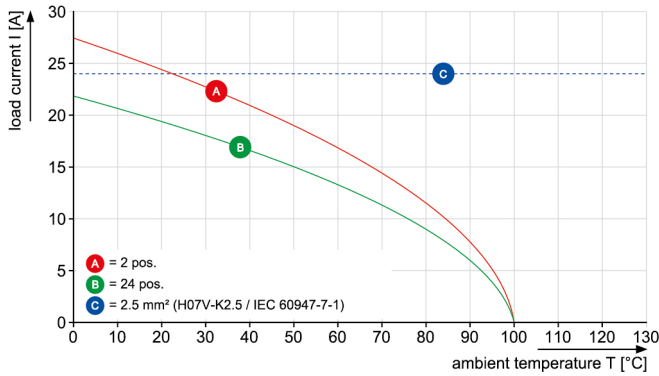
Safe power transmission
Proven properties

Graph

Graph

BLF 5.08HC/./90 - SL 5.08HC/./90

BLF 5.08HC/./90 - SL 5.08HC/./90

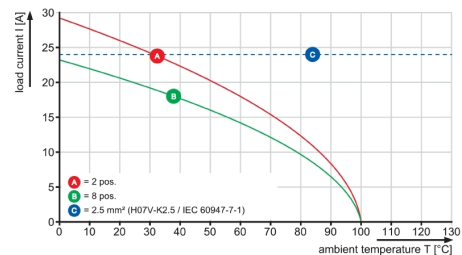
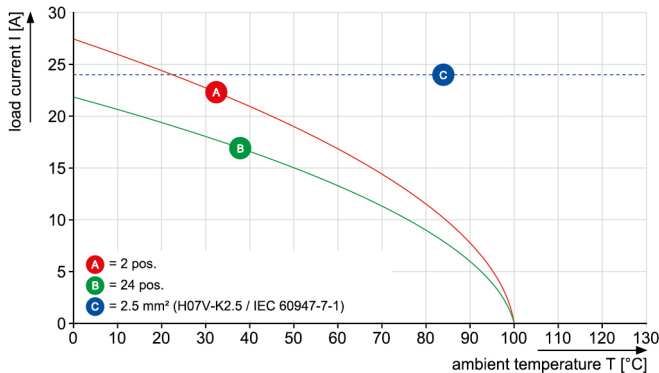


Graph

Graph

BLF 5.08HC/./270 - SL 5.08HC/./90

BLDF 5.08/180 - SL 5.08HC/./90



Datový list

**OMNIMATE Signal - řada BL/SL 5,08
SL 5.08HC/22/90LF 3.2SN OR BX**

Weidmüller Interface GmbH & Co. KG
Klingenbergstraße 16
D-32758 Detmold
Germany
Fon: +49 5231 14-0
Fax: +49 5231 14-292083
www.weidmueller.com

Nákresy

Graph





1/1



HOLE PATTERN

For the mounting of PCBs, it should be noted that the rated data relates only to the PCB components alone. The necessary creepage and clearance paths must be observed in connection with the respective applicant in accordance to IEC 664 / VDE 0110. The current-carrying capacity and pitch tolerance is to be determined according to DIN IEC 326 part 3 very fine.

Weidmüller PCB components are tested to the DIN EN 61984 standard, and are valid for its field of application. Provided that the components are used to the intended purpose, all requirements with respect to the occurring of electrical, mechanical, thermic and corrosive stress will be satisfied.

P = PITCH
SHOWN: SL 5.08HC/04/90LF

STIFTLAENGE L PIN LENGTH L	TOLERANZ TOLERANCE
3,2	0,1
	-0,3
4,5	0,1
	-0,3

24	116,84	4,600
23	111,76	4,400
22	106,68	4,200
21	101,60	4,000
20	96,52	3,800
19	91,44	3,600
18	86,36	3,400
17	81,28	3,200
16	76,20	3,000
15	71,12	2,800
14	66,04	2,600
13	60,96	2,400
12	55,88	2,200
11	50,80	2,000
10	45,72	1,800
9	40,64	1,600
8	35,56	1,400
7	30,48	1,200
6	25,40	1,000
5	20,32	0,800
4	15,24	0,600
3	10,16	0,400
2	5,08	0,200
n	L1 [mm]	L1 [inch]

	DIN ISO 2768-m	101482/5 07.02.18 HELIS_MA 01		Cat.no.: . . .
	Modification			3 48753 04
	Date	Name	Sheet 05 of 05 sheets	
Scale: 2:1	Drawn	18.10.2010	HERTEL_S	SL 5.08HC/.../90... STIFTLISTE MALE HEADER
Supersedes: .	Responsible		HERTEL_S	
	Checked	27.02.2018	HELIS_MA	
	Approved		LANG_T	Product file: SL-HP 5.08 7377

The reproduction, distribution and utilization of this document as well as the communication of its contents without explicit authorization is prohibited. Offenders will be held liable for the payment of damages. Weidmüller exclusively reserves the right to file for patents, utility models or designs.

© Weidmüller Interface GmbH & Co. KG

Recommended wave soldering profiles

Weidmüller Interface GmbH & Co. KG
 Klängenbergstraße 16
 D-32758 Detmold
 Germany
 Fon: +49 5231 14-0
 Fax: +49 5231 14-292083
 www.weidmueller.com

Single Wave:



Double Wave:



Wave soldering profiles

Wired connection elements should be processed in accordance with the DIN EN 61760-1 standard. We have included two recommendations for practical wave soldering profiles, with which Weidmüller PCB terminals and connectors are qualified.

When choosing a suitable profile for your application, the following factors also need to be considered:

- PCB thickness
- Proportion of Cu in the layers
- Single/double-sided assembly
- Product range
- Heating and cooling rates

The single and double wave profiles each indicate the recommended operating range, including the maximum soldering temperature of 260°C. In practice, the maximum soldering temperature is quite often well below the above maximum profile.