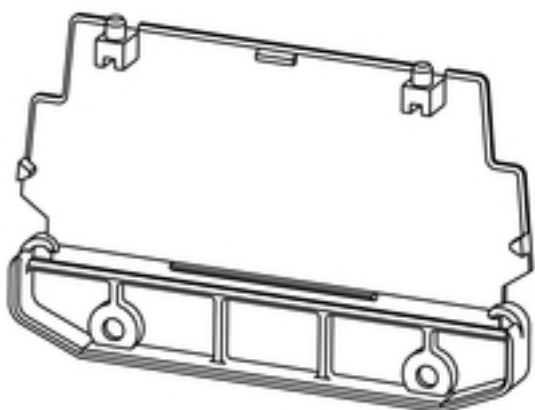


RS 100 AP 110 D OR

Weidmüller Interface GmbH & Co. KG
Klingenbergstraße 16
D-32758 Detmold
Germany
Fon: +49 5231 14-0
Fax: +49 5231 14-292083
www.weidmueller.com



Flexibilní - flexibilnější - Profilform

Modulární kryty v profilovém tvaru – pružný modulární systém obsahující barevné a transparentní plastové profily a nosné moduly

Kombinace standardních roztečí namontovaná bok po boku v libovolném uspořádání a metrické zboží přesně uříznuté na milimetry vytváří dokonalou rovnováhu mezi pružností a hospodárností:

- Profily roztečí se standardními šířkami v rozsahu od 5 mm do 45 mm umožňují provést montáž všech standardních formátů PCB karet.
- Variabilní délky zajišťují maximální hustotu součástí i s většími elektronickými součástkami.
- Různé variace instalací znamenají, že montáž krytu přímo je snadné jako zaklapnutí příchytek na svorkovnici
- Proti externím vlivům chrání modul spolehlivě solidní kryty.

Recept na úspěch: variabilní profily + modulární tvar komponent = pružná koncepce, která nabízí velkou povrchovou plochu na kartě PCB.

Modulární koncepce je určena pro moduly s velkými prostorovými požadavky a je vhodná i pro malá množství a odlišné šířky.

Všeobecné objednávací údaje

Typ	AP 110 D OR
Objednávací číslo	1185360000
Verze	Bočnice, RS 100 Oranžová, Bočnice, Šířka: 21.5 mm
GTIN (EAN)	4008190105150
Mnž.	10 ks

RS 100
AP 110 D OR

Weidmüller Interface GmbH & Co. KG
Klingenbergstraße 16
D-32758 Detmold
Germany
Fon: +49 5231 14-0
Fax: +49 5231 14-292083
www.weidmueller.com

Technické údaje

Rozměry a váhy

Délka	108,2 mm	Délka (v palcích)	4,26 inch
Šířka	21,5 mm	Šířka (v palcích)	0,846 inch
Výška	71,7 mm	Výška (v palcích)	2,823 inch
Čistá hmotnost	16 g		

Charakteristiky systému

Verze	Bočnice	Propojovací připojení	Ne
Contact to terminal rail	Ne	Stupeň krytí	IP20
Encapsulation option	Ne		

Údaje o materiálu

Izolační materiál	PA 66	Barevný	Oranžová
Barevný graf (podobné)	RAL 2000	CTI	≥ 600
Klasifikace hořlavosti UL 94	V-2	Skladovací teplota, min.	-25 °C
Skladovací teplota, max.	55 °C	Max. relativní vlhkost během skladování	80 %
Provozní teplota, min.	-50 °C	Provozní teplota, max.	100 °C
Teplotní rozsah, instalace, min.	-25 °C	Teplotní rozsah, instalace, max.	100 °C

Klasifikace

ETIM 3.0	EC000886	ETIM 5.0	EC000886
ETIM 6.0	EC001031	UNSPSC	30-21-18-27
eClass 5.1	27-14-11-33	eClass 6.2	27-14-11-33
eClass 7.1	27-14-11-33	eClass 8.1	27-14-11-33
eClass 9.1	27-18-27-90	eClass 9.0	27-18-27-90

Poznámky

Poznámky

Popisný text, technické údaje

K dispozici jsou 3 výšky profilů krytů a koncových desek:

Montáž lišty bez krytu: TS32 = 45 mm, TS35x7,5 = 40,5 mm

Montáž lišty s nízkým krytem: TS32 = 89 mm, TS35x7,5 = 84,5 mm

Montáž lišty s vysokým krytem: TS32 = 121 mm, TS35x7,5 = 116,5 mm

Přímá montáž bez krytu / s nízkým krytem / s vysokým krytem: 24 / 69 / 99 mm

Rozměry DPS:

Tloušťka: 1,6 (±0,2) mm, šířka: 100 (+0,5) mm

Velikost RS segmentu = délka DPS - 4,5 mm

Velikost ADP segmentu = délka DPS - 1 mm

Příklad:

Délka DPS 160 mm, RS segment = 155,5 mm, ADP = 159 mm

Osvědčení

Schválení



ROHS

Shoda

Datum vytvoření 18. července 2019 16:44:40 CEST

Stav katalogu 07.06.2019 / Vyhrazujeme si právo na technické změny.

Datový list**RS 100**
AP 110 D OR**Weidmüller Interface GmbH & Co. KG**
Klingenbergstraße 16
D-32758 Detmold
Germany
Fon: +49 5231 14-0
Fax: +49 5231 14-292083
www.weidmueller.com**Technické údaje****Soubory ke stažení**

Brožura/Katalog	FL ANALO.SIGN.CONV. EN MB DEVICE MANUF. EN CAT 2 PORTFOLIOGUIDE EN FL MACHINE SAFETY EN FL 72H SAMPLE SER EN PO OMNIMATE EN
Technické údaje	EPLAN
