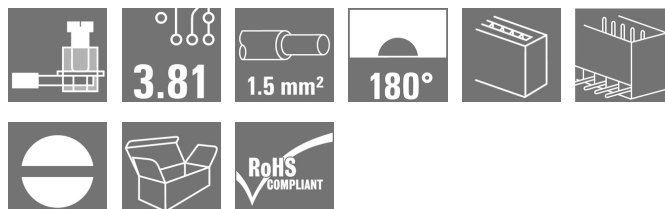


**OMNIMATE Signal - řada BC/SC 3,81
SCZ 3.81/05/180GZE SN OR BX**

Weidmüller Interface GmbH & Co. KG
Klingenbergstraße 16
D-32758 Detmold
Germany
Fon: +49 5231 14-0
Fax: +49 5231 14-292083
www.weidmueller.com

Obrázek výrobku

Podobné ilustraci

Převrácený konektor samec SCZ s připojením upínacím třmenem je navržen pro rovné připojení vodiče s roztečí 3,81 mm. Lze jej použít dvěma způsoby:

- v kombinaci s BCZ jako připojení vodič-vodič
- na DPS jako protikus dotykově bezpečného konektoru samice BCL.

SCZ je k dispozici ve čtyřech různých variantách:

- Bez příruby („G“, zavřený)
- Se standardní přírubou („F“, s maticí)
- S převrácenou přírubou („FI“, se šroubem)
- a s patentovanou uvolňovací západkou společnosti Weidmüller pro odpojování bez námahy a nástrojů.

SCZ poskytuje prostor na označení a lze jej kódovat.

Všeobecné objednávací údaje

| | |
|-------------------|--|
| Typ | SCZ 3.81/05/180GZE SN OR BX |
| Objednávací číslo | 1237010000 |
| Verze | Zásuvný konektor PCB plug in, zástrčka, 3,81 mm, Počet pólů: 5, 180°, Připojení s upínacím třmenem, Upínací rozsah, max.: 1.5 mm², Box |
| GTIN (EAN) | 4050118022636 |
| Mnž. | 50 ks |
| Údaje výrobku | IEC: 320 V / 17.5 A / 0.2 - 1.5 mm² UL: 300 V / 10 A / AWG 28 - AWG 16 |
| Balení | Box |

OMNIMATE Signal - řada BC/SC 3,81 SCZ 3.81/05/180GZE SN OR BX

Weidmüller Interface GmbH & Co. KG
Klingenbergstraße 16
D-32758 Detmold
Germany
Fon: +49 5231 14-0
Fax: +49 5231 14-292083
www.weidmueller.com

Technické údaje

Rozměry a váhy

| | | | |
|----------------|---------|---------------------|------------|
| Výška | 12,5 mm | Výška (v palcích) | 0,492 inch |
| Hloubka | 42,1 mm | Hloubka (v palcích) | 1,657 inch |
| Čistá hmotnost | 5,6 g | | |

Shoda produktu s prostředím

REACH SVHC Lead 7439-92-1

Balení

| | | | |
|-----------|--------|-----------|--------|
| Balení | Box | Délka VPE | 48 mm |
| Šířka VPE | 120 mm | Výška VPE | 170 mm |

Systémové parametry

| | | | |
|--|-----------------------------------|--|---------------------|
| Skupina produktů | OMNIMATE Signal - řada BC/SC 3,81 | Typ připojení | Připojení v provozu |
| Metoda připojení vodiče | Připojení s upínacím třmenem | Rozteč v mm (P) | 3,81 mm |
| Rozteč v palcích (P) | 0,15 inch | Směr výstupu vodiče | 180° |
| Počet pólů | 5 | L1 v mm | 15,24 mm |
| L1 v palcích | 0,6 inch | Počet řad | 1 |
| Množství řady kolíků | 1 | Jmenovitý průřez | 1 mm ² |
| Ochrana bezpečná proti dotyku dle normy DIN VDE 57 106 | Bezpečné před dotykem prstů | Ochrana bezpečná proti dotyku dle normy DIN VDE 0470 | IP 20 |
| Objemový odpor | 6,00 mΩ | Může být kódováno | Ano |
| Délka odizolování | 7 mm | Utahovací moment, min. | 0,2 Nm |
| Utahovací moment, max. | 0,25 Nm | Svěrný šroub | M 2 |
| Hrot šroubováku | 0,4 x 2,5 | Standard hrotu šroubováku | DIN 5264 |
| Cykly zapojování | 25 | Zásuvná síla / pól, max. | 8 N |
| Tažná síla / pól, max. | 5 N | | |

Údaje o materiálu

| | | | |
|-------------------------------------|--------------|---|---------------------|
| Izolační materiál | PA 66 GF 30 | Barevný | Oranžová |
| Barevný graf (podobně) | RAL 2000 | Skupina izolačního materiálu | II |
| CTI | ≥ 550 | Izolační síla | ≥ 10 ⁸ Ω |
| Klasifikace hořlavosti UL 94 | V-0 | GWFI | 960 °C |
| Materiál kontaktu | Slitina mědi | Povrch kontaktu | pocínované |
| Struktura vrstev kontaktu konektoru | 4-8 μm Sn | Skladovací teplota, min. | -25 °C |
| Skladovací teplota, max. | 55 °C | Max. relativní vlhkost během skladování | 80 % |
| Provozní teplota, min. | -50 °C | Provozní teplota, max. | 120 °C |
| Teplotní rozsah, instalace, min. | -25 °C | Teplotní rozsah, instalace, max. | 120 °C |

Vodiče vhodné k připojení

| | |
|----------------------------|----------------------|
| Upínací rozsah, min. | 0,08 mm ² |
| Upínací rozsah, max. | 1,5 mm ² |
| Průřez propojení AWG, min. | AWG 28 |
| Průřez propojení AWG, max. | AWG 16 |
| Pevné, min. H05(07) V-U | 0,2 mm ² |
| Pevné, max. H05(07) V-U | 1,5 mm ² |
| Pružné, min. H05(07) V-K | 0,2 mm ² |
| Pružné, max. H05(07) V-K | 1,5 mm ² |

Datum vytvoření 18. července 2019 17:02:37 CEST

OMNIMATE Signal - řada BC/SC 3,81 SCZ 3.81/05/180GZE SN OR BX

Weidmüller Interface GmbH & Co. KG
Klingenbergstraße 16
D-32758 Detmold
Germany
Fon: +49 5231 14-0
Fax: +49 5231 14-292083
www.weidmueller.com

Technické údaje

| | |
|---|-------------------------|
| dutinkou s plastovým límcem, , DIN 46228 pt 4, min. | 0,2 mm ² |
| dutinkou s plastovým límcem, DIN 46228 pt 4, max. | 1,5 mm ² |
| s vodičem a dutinkou, DIN 46228 pt 1, min. | 0,2 mm ² |
| s vodičem a dutinkou, DIN 46228 pt 1, max. | 1,5 mm ² |
| Zasuňte měřič v souladu s EN 60999 a x b; ø | 2,4 mm x 1,5 mm; 2,4 mm |

| | | | |
|------------------|-------------------------|-------------------|-------------------------|
| Upínatelný vodič | Průřez připojení vodiče | Typ | zapojeno tenkým vodičem |
| | | jmen. | 0,5 mm ² |
| AEH | Průřez připojení vodiče | Délka odizolování | jmen. 6 mm |
| | | Typ | zapojeno tenkým vodičem |
| AEH | Průřez připojení vodiče | jmen. | 0,75 mm ² |
| | | Délka odizolování | jmen. 6 mm |
| AEH | Průřez připojení vodiče | Typ | zapojeno tenkým vodičem |
| | | jmen. | 1 mm ² |
| AEH | Průřez připojení vodiče | Délka odizolování | jmen. 6 mm |
| | | Typ | zapojeno tenkým vodičem |
| AEH | Průřez připojení vodiče | jmen. | 1,5 mm ² |
| | | Délka odizolování | jmen. 7 mm |

| | |
|---------------------|---|
| Referenční text | The outside diameter of the plastic collar should not be larger than the pitch (P). |
| Max. upínací rozsah | 1,5 mm ² |

Jmenovité údaje podle IEC

| | | | |
|---|------------------------|---|-----------------|
| testováno podle normy | IEC 60664-1, IEC 61984 | Jmenovitý proud, min. počet pólů (Tu=20 °C) | 17,5 A |
| Jmenovitý proud, max. počet pólů (Tu=20 °C) | 17,1 A | Jmenovitý proud, min. počet pólů (Tu=40 °C) | 17,5 A |
| Jmenovitý proud, max. počet pólů (Tu=40 °C) | 15,2 A | Jmenovité napětí pro třídu přepětí / stupeň znečištění II/2 | 320 V |
| Jmenovité napětí pro třídu přepětí / stupeň znečištění III/2 | 160 V | Jmenovité napětí pro třídu přepětí / stupeň znečištění III/3 | 160 V |
| Jmenovité impulzní napětí pro třídu přepětí / stupeň znečištění II/2 | 2,5 kV | Jmenovité impulzní napětí pro třídu přepětí / stupeň znečištění III/2 | 2,5 kV |
| Jmenovité impulzní napětí pro třídu přepětí / stupeň znečištění III/3 | 2,5 kV | Krátkodobý odpor proti zkratovému proudu | 3 x 1 s se 76 A |

Jmenovité údaje podle CSA

| | | | |
|--|--------|--|--------|
| Jmenovité napětí (aplikační skupina B / CSA) | 300 V | Jmenovité napětí (aplikační skupina C / CSA) | 50 V |
| Jmenovitý proud (aplikační skupina B / CSA) | 11 A | Jmenovitý proud (aplikační skupina C / CSA) | 11 A |
| Průřez vodiče AWG, min. | AWG 28 | Průřez vodiče AWG, max. | AWG 16 |

OMNIMATE Signal - řada BC/SC 3,81 SCZ 3.81/05/180GZE SN OR BX

Weidmüller Interface GmbH & Co. KG
Klingenbergstraße 16
D-32758 Detmold
Germany
Fon: +49 5231 14-0
Fax: +49 5231 14-292083
www.weidmueller.com

Technické údaje

Jmenovité údaje podle UL 1059

Institut (cURus)



Č. osvědčení (cURus)

E60693

Jmenovité napětí (aplikační skupina B / UL 1059)

300 V

Jmenovité napětí (aplikační skupina D / UL 1059)

300 V

Jmenovitý proud (aplikační skupina B / UL 1059)

10 A

Jmenovitý proud (aplikační skupina D / UL 1059)

10 A

Průřez vodiče, AWG, min.

AWG 28

Průřez vodiče, AWG, max.

AWG 16

Odkaz na hodnoty pro schválení

Specifikace jsou maximální hodnoty, podrobnosti viz příslušná certifikace.

Klasifikace

ETIM 4.0

EC002637

ETIM 5.0

EC002637

ETIM 6.0

EC002638

eClass 6.2

27-26-07-04

eClass 7.1

27-44-04-02

eClass 8.1

27-44-04-02

eClass 9,1

27-44-03-09

eClass 9.0

27-44-03-09

Poznámky

Poznámky

- Další barvy na vyžádání
- Jmenovitý proud související se jmenovitým průřezem a min. počtem pólů.
- Dutinka s plastovým límcem podle normy DIN 46228/4
- P na nákresu = rozteč
- Jmenovité údaje se vztahují pouze k samotné komponentě. Vzdálenosti odstupů a povrchových svodů mezi jednotlivými komponentami musí být navrženy v souladu s normou příslušné aplikace.

IPC shoda

Shoda: Produkty jsou vyvíjeny, vyráběny a dodávány v souladu s mezinárodními uznávanými standardy a normami a splňují zajištěné vlastnosti uvedené v datovém listu, respektive splňují dekorativní vlastnosti v souladu s IPC-A-610 „Třída 2“. Další nároky na produkty je možné vyhodnotit na požádání.

Osvědčení

Schválení



ROHS

Shoda

**OMNIMATE Signal - řada BC/SC 3,81
SCZ 3.81/05/180GZE SN OR BX**

Weidmüller Interface GmbH & Co. KG
Klingenbergstraße 16
D-32758 Detmold
Germany
Fon: +49 5231 14-0
Fax: +49 5231 14-292083
www.weidmueller.com

Technické údaje**Soubory ke stažení**

| | |
|---|---|
| Brožura/Katalog | FL DRIVES EN MB DEVICE MANUF. EN FL DRIVES DE CAT 2 PORTFOLIOGUIDE EN FL BUILDING SAFETY EN FL APPL LED LIGHTING EN FL INDUSTR.CONTROLS EN FL MACHINE SAFETY EN FL HEATING ELECTR EN FL APPL INVERTER EN FL_BASE_STATION_EN FL ELEVATOR EN FL POWER SUPPLY EN FL 72H SAMPLE SER EN PO OMNIMATE EN |
| Osvědčení/Certifikát/Prohlášení o shodě | Declaration of the Manufacturer |
| Technické údaje | STEP |

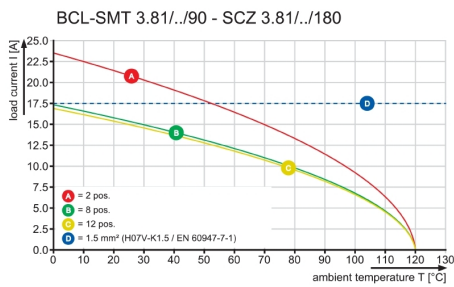
**OMNIMATE Signal - řada BC/SC 3,81
SCZ 3.81/05/180GZE SN OR BX**

Weidmüller Interface GmbH & Co. KG
Klingenbergstraße 16
D-32758 Detmold
Germany
Fon: +49 5231 14-0
Fax: +49 5231 14-292083
www.weidmueller.com

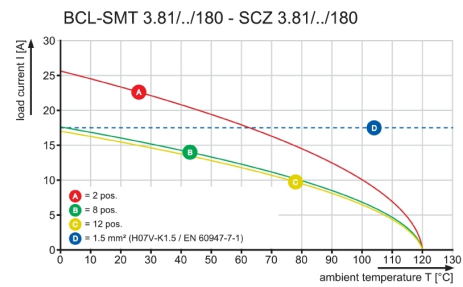
Nákresy

Dimensional drawing

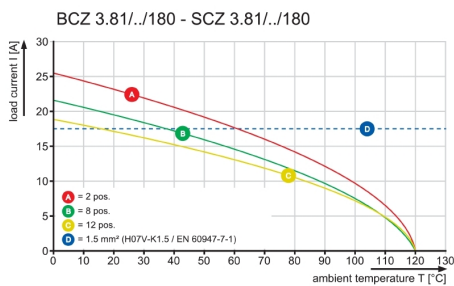
Graph



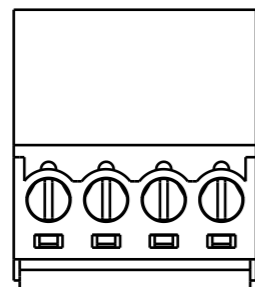
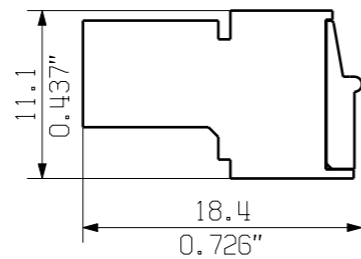
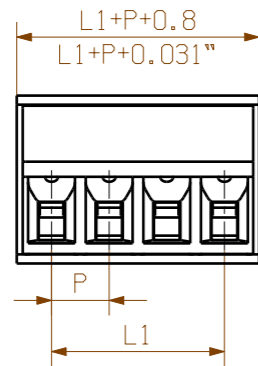
Graph



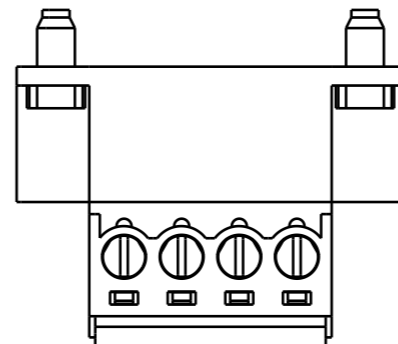
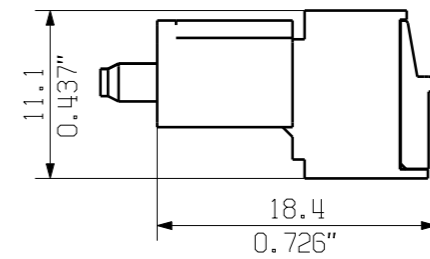
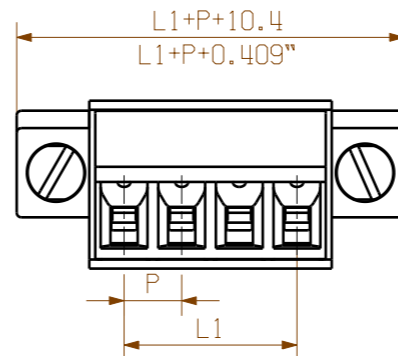
Graph



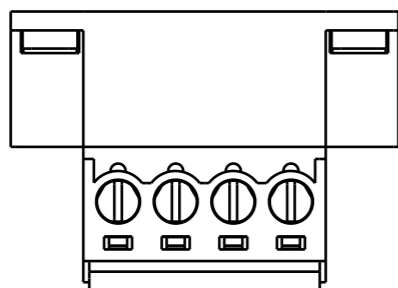
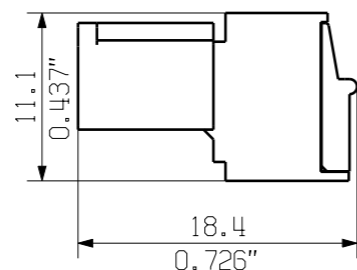
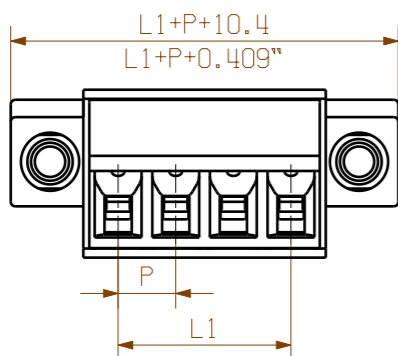
SCZ 3.81/.../180G ...



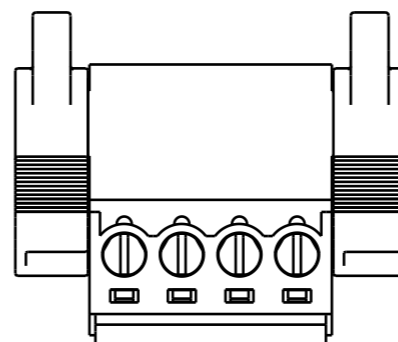
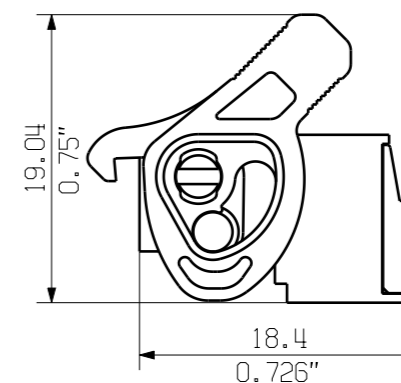
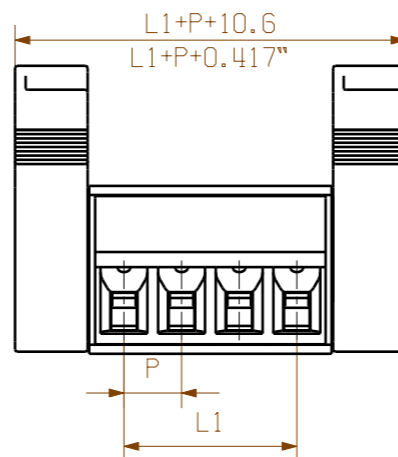
SCZ 3.81/.../180FI ...



SCZ 3.81/.../180F ...



SCZ 3.81/.../180LR ...



KUNDENZEICHNUNG
CUSTOMER DRAWING

For the mounting of PCBs, it should be noted that the rated data stated here relates only to the PCB components alone. The necessary creepage and clearance paths must be observed in connection with the respective applicant in accordance to IEC 664 / VDE 0110. The current-carrying capacity and pitch tolerance is to be determined according to DIN IEC 326 part 3 very fine.

Weidmüller PCB components are tested to the DIN EN 61984 standard, and are valid for its field of application. Provided that the components are used to the intended purpose, all requirements with respect to the occurring of electrical, mechanical, thermic and corrosive stress will be satisfied.

| | | |
|----|---------|-----------|
| 12 | 41.91 | 1.651 |
| 11 | 38.10 | 1.501 |
| 10 | 34.29 | 1.351 |
| 9 | 30.48 | 1.201 |
| 8 | 26.67 | 1.051 |
| 7 | 22.86 | 0.901 |
| 6 | 19.05 | 0.751 |
| 5 | 15.24 | 0.600 |
| 4 | 11.43 | 0.450 |
| 3 | 7.62 | 0.300 |
| 2 | 3.81 | 0.150 |
| N | L1 [mm] | L1 [inch] |

| | | | |
|------------------------------|--|---|--|
| 55304/5 03.06.11 GE_G 00 | | CAT.NO.: 2 40408 05 | |
| MODIFICATION | | DRAWING NO. SHEET OF SHEETS | |
| DRAWN 09.10.2008 SHI_S | | ISSUE NO. SHEETS | |
| RESPONSIBLE XU_S | | SCZ 3.81/.../180... ZUGBUEGELANSCHLUSS STIFTLISTE CLAMPING YOKE CONNECTION PIN HEADER | |
| CHECKED 03.06.2011 RICHTER_G | | PRODUCT FILE: SCZ 3.81 7078 | |
| APPROVED XU_S | | | |

WEITERGABE SOWIE Vervielfältigung dieses Dokuments, Verwertung und Mitteilung seines Inhalts sind verboten, soweit nicht ausdrücklich gestattet.
 ZUWIDERHANDLUNGEN VERPFLICHTEN ZU SCHADENSERSATZ. ALLE RECHTE FUER DEN FALL DER PATENT-, GEBRAUCHSMUSTER- ODER GESCHMACKSMUSTERREINTRAGUNG VORBEHALTEN.
 THE REPRODUCTION, DISTRIBUTION AND UTILIZATION OF THIS DOCUMENT AS WELL AS THE COMMUNICATION OF ITS CONTENTS TO OTHERS WITHOUT EXPLICIT AUTHORIZATION IS PROHIBITED.
 OFFENDERS WILL BE HELD LIABLE FOR THE PAYMENT OF DAMAGES. ALL RIGHTS RESERVED IN THE EVENT OF THE GRANT OF A PATENT, UTILITY MODEL OR DESIGN.