

## TERMSERIES TXZ SUPPLY

**Weidmüller Interface GmbH & Co. KG**  
 Klingenbergstraße 16  
 D-32758 Detmold  
 Germany  
 Fon: +49 5231 14-0  
 Fax: +49 5231 14-292083  
 www.weidmueller.com

### Obrázek výrobku



TERMSERIES příslušenství zahrnuje následující:

- Náhradní relé
- Základna
- Předělové desky
- Propojky
- Napájecí moduly

### Všeobecné objednací údaje

Typ	TXZ SUPPLY
Objednací číslo	<a href="#">1240790000</a>
Verze	TERMSERIES, Modul zdroje, Počet kontaktů: 5, Trvalý proud: 10 A, Připojení s kotevní svorkou
GTIN (EAN)	4050118028164
Mnž.	10 ks

## TERMSERIES TXZ SUPPLY

**Weidmüller Interface GmbH & Co. KG**  
Klingenbergstraße 16  
D-32758 Detmold  
Germany  
Fon: +49 5231 14-0  
Fax: +49 5231 14-292083  
www.weidmueller.com

## Technické údaje

### Rozměry a váhy

Šířka	6,4 mm	Šířka (v palcích)	0,252 inch
Výška	90,5 mm	Výška (v palcích)	3,563 inch
Hloubka	81,5 mm	Hloubka (v palcích)	3,209 inch
Čistá hmotnost	21 g		

### Teploty

Provozní teplota, max.	60 °C	Provozní teplota, min.	-40 °C
Skladovací teplota, max.	85 °C	Skladovací teplota, min.	-40 °C
Vlhkost	5–95% rel. vlhkost, T <sub>U</sub> = 40 °C, bez kondenzace	Provozní teplota	-40 °C...60 °C
Skladovací teplota	-40 °C...85 °C		

### Shoda produktu s prostředím

REACH SVHC Lead 7439-92-1

### Strana zátěže

Trvalý proud 10 A

### Kontaktní údaje

Typ kontaktu 5

### Obecné údaje

Lišta	TS 35	Barevný	Černá
Klasifikace hořlavosti UL 94	V-0		

### Koordinace izolace

Jmenovité napětí	300 V	Závažnost znečištění	2
Kategorie rázového napětí	III	Impulse withstand voltage	6 kV (1,2/50 μs)
Stupeň krytí	IP20		

### Data připojení

Metoda připojení vodiče	Připojení s kotevní svorkou	Délka odizolování, jmenovité připojení	8 mm
Rozsah sevření, jmenovité připojení	1,5 mm <sup>2</sup>	Upínací rozsah, min.	0,14 mm <sup>2</sup>
Upínací rozsah, max.	2,5 mm <sup>2</sup>	Průřez propojení AWG, min.	AWG 26
Průřez propojení AWG, max.	AWG 14	Průřez vodiče, pevný, min.	0,14 mm <sup>2</sup>
Průřez vodiče, pevný, max.	2,5 mm <sup>2</sup>	Průřez připojení vodičů, jemně stáčené, min.	0,14 mm <sup>2</sup>
Průřez připojení vodičů, jemně stáčené, max.	2,5 mm <sup>2</sup>	Průřez připojení vodičů, jemně stáčené, min. (AWG)	AWG 26
Průřez připojení vodičů, jemně stáčené, max. (AWG)	AWG 14	Průřez připojení vodiče, jemně splétaný s koncovkami DIN 46228/4, min.	0,14 mm <sup>2</sup>
Průřez připojení vodiče, jemně splétaný s koncovkami DIN 46228/4, max.	1,5 mm <sup>2</sup>	Průřez vodiče, pružný, AEH (DIN 46228-1), min.	0,14 mm <sup>2</sup>
Průřez vodiče, pružný, AEH (DIN 46228-1), max.	1,5 mm <sup>2</sup>	Dvojdutinka, max.	0,5 mm <sup>2</sup>
Dvojdutinka, max.	1 mm <sup>2</sup>	Velikost nože	0,6 x 3,5 mm
Měřidlo podle IEC 60947-1	A1, B1		

**TERMSERIES  
TXZ SUPPLY****Weidmüller Interface GmbH & Co. KG**  
Klingenbergstraße 16  
D-32758 Detmold  
Germany  
Fon: +49 5231 14-0  
Fax: +49 5231 14-292083  
www.weidmueller.com**Technické údaje****Klasifikace**

ETIM 5.0	EC001456	ETIM 6.0	EC002586
eClass 6.2	27-37-16-90	eClass 7.1	27-37-92-08
eClass 8.1	27-37-92-08	eClass 9,1	27-37-16-92

**Osvědčení**

Schválení

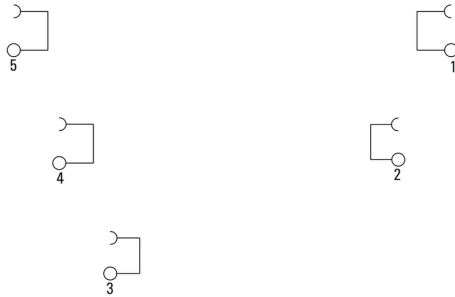
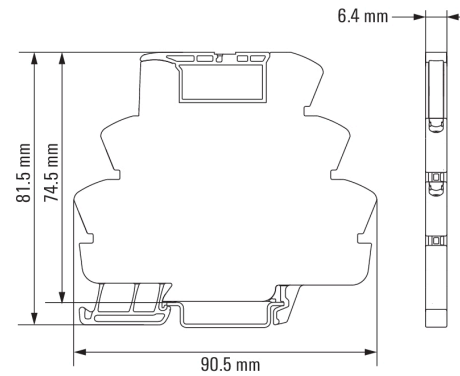


ROHS

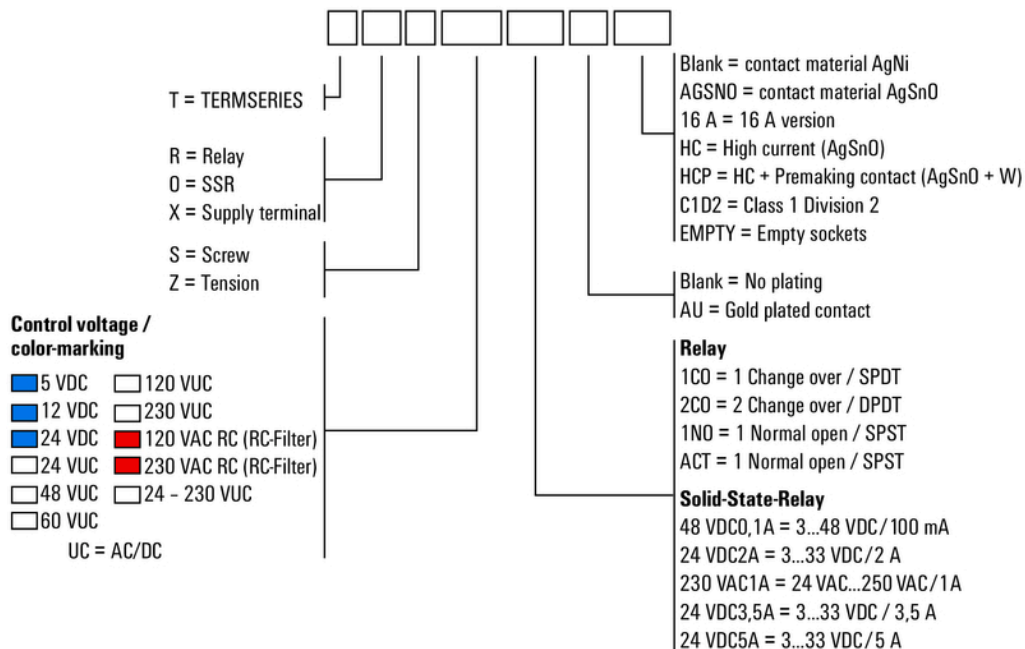
Shoda

**Soubory ke stažení**

Brožura/Katalog	<a href="#">CAT 4.2 ELECTR 18/19 EN</a>
Osvědčení/Certifikát/Prohlášení o shodě	<a href="#">DE_PA5600_160229_001.pdf</a>
Technické údaje	<a href="#">EPLAN_WSCAD</a>
Technické údaje	<a href="#">STEP</a>
Uživatelská dokumentace	<a href="#">Operating Instructions</a>

**Schéma připojení****Dimensional drawing**

**Miscellaneous**



Kódy typů