

**TERMSERIES  
TW TXS/TXZ R3.2**

**Weidmüller Interface GmbH & Co. KG**  
Klingenbergstraße 16  
D-32758 Detmold  
Germany  
Fon: +49 5231 14-0  
Fax: +49 5231 14-292083  
www.weidmueller.com

**Obrázek výrobku**

TERMSERIES příslušenství zahrnuje následující:

- Náhradní relé
- Základna
- Předělové desky
- Propojky
- Napájecí moduly

**Všeobecné objednací údaje**

Typ	TW TXS/TXZ R3.2
Objednací číslo	<a href="#">1240800000</a>
Verze	TERMSERIES, Předělová deska
GTIN (EAN)	4050118028188
Mnž.	10 ks

**TERMSERIES  
TW TXS/TXZ R3.2**

**Weidmüller Interface GmbH & Co. KG**  
 Klingenbergstraße 16  
 D-32758 Detmold  
 Germany  
 Fon: +49 5231 14-0  
 Fax: +49 5231 14-292083  
 www.weidmueller.com

**Technické údaje****Rozměry a váhy**

Šířka	3,2 mm	Šířka (v palcích)	0,126 inch
Výška	98,8 mm	Výška (v palcích)	3,89 inch
Hloubka	83,3 mm	Hloubka (v palcích)	3,28 inch
Čistá hmotnost	10,9 g		

**Teploty**

Provozní teplota	Skladovací teplota
------------------	--------------------

**Shoda produktu s prostředím**

REACH SVHC	Lead 7439-92-1
------------	----------------

**Obecné údaje**

Lišta	TS 35	Barevný	Červená
Klasifikace hořlavosti UL 94	V-0		

**Klasifikace**

ETIM 4.0	EC000886	ETIM 5.0	EC000886
ETIM 6.0	EC002586	eClass 6.2	27-37-16-90
eClass 7.1	27-37-92-08	eClass 8.1	27-37-92-08
eClass 9.1	27-37-16-92		

**Osvědčení**

Schválení



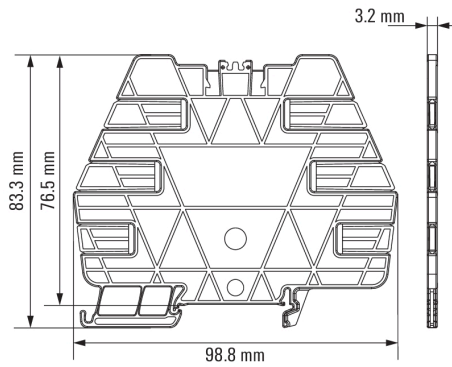
ROHS	Shoda
------	-------

**Soubory ke stažení**

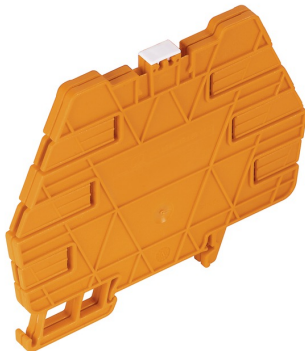
Brožura/Katalog	<a href="#">CAT 4.2 ELECTR 18/19 EN</a>
Technické údaje	<a href="#">EPLAN, WSCAD</a>
Technické údaje	<a href="#">STEP</a>
Uživatelská dokumentace	<a href="#">Operating Instructions</a>

**TERMSERIES  
TW TXS/TXZ R3.2**

**Weidmüller Interface GmbH & Co. KG**  
Klingenbergstraße 16  
D-32758 Detmold  
Germany  
Fon: +49 5231 14-0  
Fax: +49 5231 14-292083  
www.weidmueller.com

**Nákresy****Dimensional drawing****Příklad použití**

If two partition walls are used, markers can be attached

**Příklad použití**

If two partition walls are used, markers can be attached