

RIDERSERIES RCM RCMKITZ 24VDC 4CO LED

Weidmüller Interface GmbH & Co. KG
 Klingenbergstraße 16
 D-32758 Detmold
 Germany
 Fon: +49 5231 14-0
 Fax: +49 5231 14-292083
 www.weidmueller.com

Obrázek výrobku



Podobné ilustraci

Modulární systém složený z následujících:

- reléová zásuvka pro montáž na kolejnici
- LED kontrolka
- příchytka
- zásuvné relé
- značení

Všeobecné objednací údaje

Typ	RCMKITZ 24VDC 4CO LED
Objednací číslo	1246790000
Verze	RIDERSERIES RCM, Reléový modul, Počet kontaktů: 4 Přepínací kontakt s testovacím tlačítkem AgNi 90/10, Jmenovité řídicí napětí: 24 V DC, Trvalý proud: 6 A, Připojení s kotevní svorkou
GTIN (EAN)	4050118034981
Mnž.	10 ks

**RIDERSERIES RCM
RCMKITZ 24VDC 4CO LED**

Weidmüller Interface GmbH & Co. KG
Klingenbergstraße 16
D-32758 Detmold
Germany
Fon: +49 5231 14-0
Fax: +49 5231 14-292083
www.weidmuller.com

Technické údaje**Rozměry a váhy**

Šířka	27 mm	Šířka (v palcích)	1,063 inch
Výška	101 mm	Výška (v palcích)	3,976 inch
Hloubka	79 mm	Hloubka (v palcích)	3,11 inch
Čistá hmotnost	117,2 g		

Teploty

Provozní teplota, max.	70 °C	Provozní teplota, min.	-40 °C
Skladovací teplota, max.	70 °C	Skladovací teplota, min.	-40 °C
Provozní teplota	-40 °C...70 °C	Skladovací teplota	-40 °C...70 °C

Shoda produktu s prostředím

REACH SVHC	Lead 7439-92-1
------------	----------------

Vstup

Jmenovité řídicí napětí	24 V DC	Jmenovitý proud DC	31.3 mA
Jmenovité výkonové údaje	750 mW	Přítahové/vypínací napětí, typ	18 V / 2.4 V DC
Odpor cívky	777 Ω ± 10 %	Ukazatel stavu	Zelená LED
Ochranný obvod	Nulová dioda		

Výstup

Rated switching voltage	240 V AC	Max. spínací napětí, AC	240 V
Trvalý proud	6 A	Špičkový proud	12 A / 20 ms
AC spínací výkon (odporový), max.	1500 VA	DC spínací výkon (odporový), max.	144 W @ 24 V
Odložení zapnutí	≤ 15 ms	Odložení vypnutí	≤ 10 ms
Min. spínací výkon	1 mA @ 24 V, 10 mA @ 12 V, 100 mA @ 5 V	Max. četnost spínání při jmenovité zátěži	0,1 Hz

Kontaktní údaje

Typ kontaktu	4 Přepínací kontakt s testovacím tlačítkem (AgNi 90/10)	Mechanická životnost	AC cívka 20 x 10 ⁶ spínacích cyklů, DC cívka 30 x 10 ⁶ spínacích cyklů
--------------	---	----------------------	--

Obecné údaje

Lišta	TS 35	Testovací tlačítko	ano (zamykatelná verze)
Indikátor pozice mechanického přepínače	Ano	Barevný	Černá
Klasifikace hořlavosti UL 94	V-2		

Koordinace izolace

Jmenovité napětí	240 V	Kategorie rázového napětí	III
Závažnost znečištění	2	Stupeň krytí	IP20
Dielektrická pevnost, vstup/výstup	2,5 kV _{eff} / 1 min.	Povrchové a vzdušné vzdálenosti vstup - výstup	≥ 4 mm
Dielektrická pevnost otevřeného kontaktu	1,2 kV _{ef} / 1 min.	Impulse withstand voltage	5 kV (1.2/50 μs)

**RIDERSERIES RCM
RCMKITZ 24VDC 4CO LED**

Weidmüller Interface GmbH & Co. KG
Klingenbergstraße 16
D-32758 Detmold
Germany
Fon: +49 5231 14-0
Fax: +49 5231 14-292083
www.weidmueller.com

Technické údaje**Další detaily o certifikacích / normách**

Standardy	DIN EN 50178	Č. certifikace (CSA), relé	249409-2426937
Č. certifikace (cURus), relé	E224238	Č. certifikace (cURus), základna	E223759

Data připojení

Metoda připojení vodiče	Připojení s kotevní svorkou	Rozsah sevření, jmenovité připojení	1,5 mm ²
Upínací rozsah, min.	0,5 mm ²	Upínací rozsah, max.	1,5 mm ²
Velikost nože	0,4 x 2,5 mm		

Klasifikace

ETIM 5.0	EC001437	ETIM 6.0	EC001437
eClass 6.2	27-37-16-01	eClass 7.1	27-37-16-01
eClass 8.1	27-37-16-01	eClass 9,1	27-37-16-01
eClass 9.0	27-37-16-01		

Osvědčení

Schválení



ROHS

Shoda

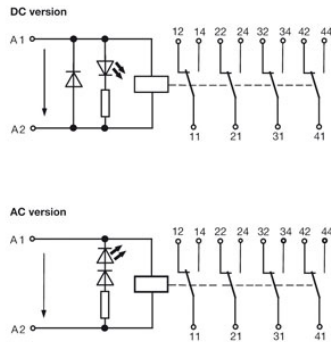
Soubory ke staženíTechnické údaje [EPLAN, WSCAD](#)

RIDERSERIES RCM RCMKITZ 24VDC 4CO LED

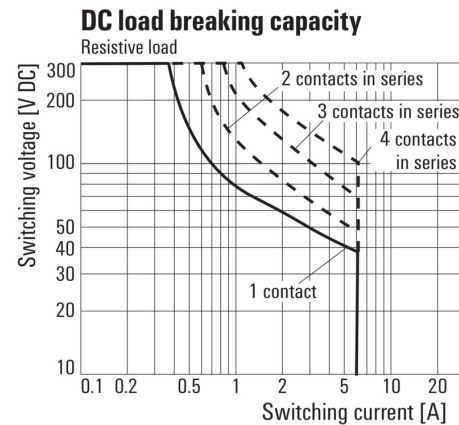
Weidmüller Interface GmbH & Co. KG
 Klingenbergstraße 16
 D-32758 Detmold
 Germany
 Fon: +49 5231 14-0
 Fax: +49 5231 14-292083
 www.weidmueller.com

Nákresy

Schéma připojení

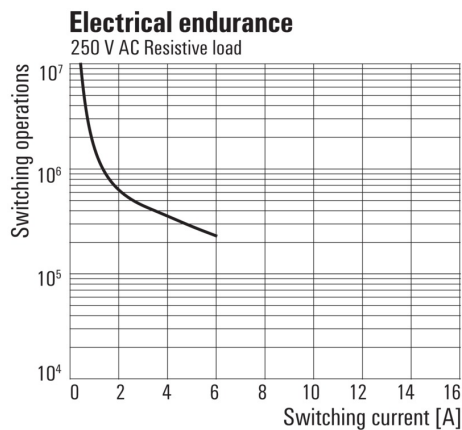


Graph



DC mezní zatěžovací křivka
Odporová zátěž

Graph



Elektrická životnost
250 V AC odporová zátěž