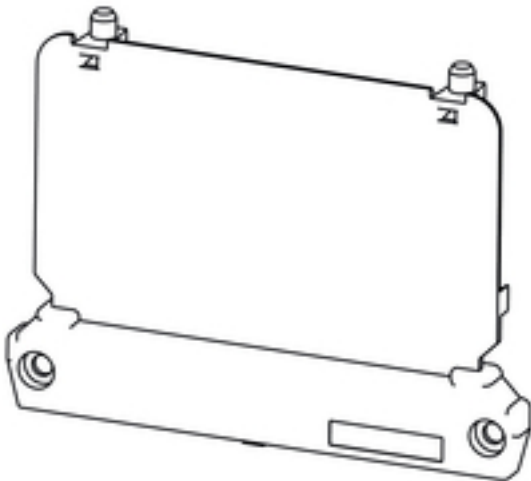


**RS 80  
AP 86 OR**

**Weidmüller Interface GmbH & Co. KG**  
Klingenbergstraße 16  
D-32758 Detmold  
Germany  
Fon: +49 5231 14-0  
Fax: +49 5231 14-292083  
www.weidmueller.com



**Flexibilní - flexibilnější - Profilform**

Modulární kryty v profilovém tvaru – pružný modulární systém obsahující barevné a transparentní plastové profily a nosné moduly

Kombinace standardních roztečí namontovaná bok po boku v libovolném uspořádání a metrické zboží přesně uříznuté na milimetry vytváří dokonalou rovnováhu mezi pružností a hospodárností:

- Profily roztečí se standardními šířkami v rozsahu od 5 mm do 45 mm umožňují provést montáž všech standardních formátů PCB karet.
- Variabilní délky zajišťují maximální hustotu součástí i s většími elektronickými součástkami.
- Různé variace instalací znamenají, že montáž krytu přímo je snadné jako zaklapnutí příchytek na svorkovnici
- Proti externím vlivům chrání modul spolehlivě solidní kryty.

Recept na úspěch: variabilní profily + modulární tvar komponent = pružná koncepce, která nabízí velkou povrchovou plochu na kartě PCB.

Modulární koncepce je určena pro moduly s velkými prostorovými požadavky a je vhodná i pro malá množství a odlišné šířky.

**Všeobecné objednávací údaje**

Typ	AP 86 OR
Objednávací číslo	<a href="#">1410960000</a>
Verze	Bočnice, RS 80 Oranžová, Bočnice, Šířka: 12.3 mm
GTIN (EAN)	4008190122096
Mnž.	20 ks

**RS 80**  
**AP 86 OR**

**Weidmüller Interface GmbH & Co. KG**  
Klingenbergstraße 16  
D-32758 Detmold  
Germany  
Fon: +49 5231 14-0  
Fax: +49 5231 14-292083  
www.weidmueller.com

## Technické údaje

### Rozměry a váhy

Délka	86,4 mm	Délka (v palcích)	3,402 inch
Šířka	12,3 mm	Šířka (v palcích)	0,484 inch
Výška	62,2 mm	Výška (v palcích)	2,449 inch
Čistá hmotnost	8,002 g		

### Charakteristiky systému

Verze	Bočnice	Propojovací připojení	Ne
Contact to terminal rail	Ne	Stupeň krytí	IP20
Encapsulation option	Ne		

### Údaje o materiálu

Izolační materiál	PA 66	Barevný	Oranžová
Barevný graf (podobné)	RAL 2000	CTI	≥ 600
Klasifikace hořlavosti UL 94	V-2	Skladovací teplota, min.	-25 °C
Skladovací teplota, max.	85 °C	Max. relativní vlhkost během skladování	80 %
Provozní teplota, min.	-50 °C	Provozní teplota, max.	100 °C
Teplotní rozsah, instalace, min.	-25 °C	Teplotní rozsah, instalace, max.	100 °C

### Klasifikace

ETIM 3.0	EC000886	ETIM 5.0	EC000886
ETIM 6.0	EC001031	UNSPSC	30-21-18-27
eClass 5.1	27-14-11-33	eClass 6.2	27-14-11-33
eClass 7.1	27-14-11-33	eClass 8.1	27-14-11-33
eClass 9.1	27-18-27-90	eClass 9.0	27-18-27-90

### Poznámky

#### Poznámky

Popisný text, technické údaje

#### K dispozici jsou 3 výšky profilů krytů a koncových desek:

Montáž lišty bez krytu: **TS32 = 45 mm, TS35x7,5 = 40,5 mm**

Montáž lišty s nízkým krytem: **TS32 = 72 mm, TS35x7,5 = 67,5 mm**

Montáž lišty s vysokým krytem: **TS32 = 91 mm, TS35x7,5 = 86,5 mm**

Přímá montáž bez krytu / s nízkým krytem / s vysokým krytem: **17 / 44 / 63 mm**

#### Rozměry DPS:

Tloušťka: **1,6 (±0,2) mm, šířka: 67,8 (+0,2) mm**

Velikost RS segmentu = délka DPS - 4,5 mm

Velikost ADP segmentu = délka DPS - 2 mm

#### Příklad:

Délka DPS 160 mm, RS segment = 155,5 mm, ADP = 158 mm

### Osvědčení

Schválení



ROHS

Shoda

Datum vytvoření 18. července 2019 17:28:31 CEST

Stav katalogu 07.06.2019 / Vyhrazujeme si právo na technické změny.

**Datový list****RS 80**  
**AP 86 OR****Weidmüller Interface GmbH & Co. KG**  
Klingenbergstraße 16  
D-32758 Detmold  
Germany  
Fon: +49 5231 14-0  
Fax: +49 5231 14-292083  
www.weidmueller.com**Technické údaje****Soubory ke stažení**

Brožura/Katalog	<a href="#">FL ANALO.SIGN.CONV. EN</a> <a href="#">MB DEVICE MANUF. EN</a> <a href="#">CAT 2 PORTFOLIOGUIDE EN</a> <a href="#">FL MACHINE SAFETY EN</a> <a href="#">FL 72H SAMPLE SER EN</a> <a href="#">PO OMNIMATE EN</a>
Technické údaje	<a href="#">EPLAN</a>

**RS 80  
AP 86 OR**

**Weidmüller Interface GmbH & Co. KG**  
Klingenbergstraße 16  
D-32758 Detmold  
Germany  
Fon: +49 5231 14-0  
Fax: +49 5231 14-292083  
www.weidmueller.com

**Nákresy**

RAIL MOUNTING  
FOR BOTH SIDES (RIGHT AND LEFT)

