

OMNIMATE Signal - řada RSV RSV1,6 S24 GR

Weidmüller Interface GmbH & Co. KG
 Klingenbergstraße 16
 D-32758 Detmold
 Germany
 Fon: +49 5231 14-0
 Fax: +49 5231 14-292083
 www.weidmueller.com

Obrázek výrobku



Podobné ilustraci

Obdélníkový zásuvný konektor pro použití s krimpovacími kontakty. Lze používat jako univerzální spojku, ale také s variacemi DPS. Krimpovací kontakty zaručují vysokou hustotu připojení. Zde lze použít kontakty CS 1,6 nebo CB 1,6. Zásuvné konektory lze označit a zamknout do protikusu. Dodáváno v kartonové krabici.

Všeobecné objednací údaje

Typ	RSV1,6 S24 GR
Objednací číslo	1418100000
Verze	Zásuvný konektor PCB plug in, zástrčka, 5.00 mm, Počet pólů: 24, 180°, Nalisované připojení, Upínací rozsah, max. : 3.31 mm ² , Box
GTIN (EAN)	4008190186913
Mnž.	20 ks
Údaje výrobku	IEC: 630 V / 17 A UL: 600 V / 10 A / AWG 26 - AWG 12
Balení	Box

OMNIMATE Signal - řada RSV RSV1,6 S24 GR

Weidmüller Interface GmbH & Co. KG
Klingenbergstraße 16
D-32758 Detmold
Germany
Fon: +49 5231 14-0
Fax: +49 5231 14-292083
www.weidmueller.com

Technické údaje

Rozměry a váhy

Čistá hmotnost 17,46 g

Balení

Balení	Box	Délka VPE	54 mm
Šířka VPE	174 mm	Výška VPE	220 mm

Systémové parametry

Skupina produktů	OMNIMATE Signal - řada RSV	Typ připojení	Připojení v provozu
Metoda připojení vodiče	Nalisované připojení	Rozteč v mm (P)	5 mm
Rozteč v palcích (P)	0,197 inch	Směr výstupu vodiče	180°
Počet pólů	24	L1 v mm	25 mm
L1 v palcích	0,984 inch	Počet řad	1
Množství řady kolíků	4	Ochrana bezpečná proti dotyku dle normy DIN VDE 57 106	Bezpečné před dotykem prstů
Ochrana bezpečná proti dotyku dle normy DIN VDE 0470	IP20 zapojené	Délka odizolování	4 mm
Zásuvná síla / pól, max.	9 N	Tažná síla / pól, max.	18 N

Údaje o materiálu

Izolační materiál	Wemid (PA)	Barevný	Oblázkově šedá
Barevný graf (podobné)	RAL 7032	Skupina izolačního materiálu	I
CTI	≥ 600	Klasifikace hořlavosti UL 94	V-0
Materiál kontaktu	Slitina mědi	Skladovací teplota, min.	-25 °C
Skladovací teplota, max.	55 °C	Max. relativní vlhkost během skladování	80 %
Provozní teplota, max.	100 °C	Teplotní rozsah, instalace, max.	100 °C

Vodiče vhodné k připojení

Upínací rozsah, min.	0,13 mm ²	Upínací rozsah, max.	3,31 mm ²
Pružné, min. H05(07) V-K	0,2 mm ²	Pružné, max. H05(07) V-K	2,5 mm ²
Max. upínací rozsah	3,31 mm ²		

Jmenovité údaje podle IEC

testováno podle normy	IEC 60664-1, IEC 61984	Jmenovitý proud, min. počet pólů (Tu=20 °C)	17 A
Jmenovitý proud, max. počet pólů (Tu=20 °C)	13 A	Jmenovitý proud, min. počet pólů (Tu=40 °C)	15 A
Jmenovitý proud, max. počet pólů (Tu=40 °C)	11,5 A	Jmenovité napětí pro třídu přepětí / stupeň znečištění II/2	630 V
Jmenovité napětí pro třídu přepětí / stupeň znečištění III/2	400 V	Jmenovité napětí pro třídu přepětí / stupeň znečištění III/3	250 V
Jmenovité impulzní napětí pro třídu přepětí / stupeň znečištění II/2	4 kV	Jmenovité impulzní napětí pro třídu přepětí / stupeň znečištění III/2	4 kV
Jmenovité impulzní napětí pro třídu přepětí / stupeň znečištění III/3	4 kV	Krátkodobý odpor proti zkratovému proudu	3 x 1 s se 120 A

OMNIMATE Signal - řada RSV RSV1,6 S24 GR

Weidmüller Interface GmbH & Co. KG
Klingenbergstraße 16
D-32758 Detmold
Germany
Fon: +49 5231 14-0
Fax: +49 5231 14-292083
www.weidmueller.com

Technické údaje

Jmenovité údaje podle CSA

Institut (CSA)



Č. osvědčení (CSA)

53975-13

Jmenovité napětí (aplikační skupina C / CSA)

600 V

Jmenovitý proud (aplikační skupina C / CSA)

13 A

Průřez vodiče AWG, min.

AWG 26

Průřez vodiče AWG, max.

AWG 12

Odkaz na hodnoty pro schválení

Specifikace jsou maximální hodnoty, podrobnosti viz příslušná certifikace.

Jmenovité údaje podle UL 1059

Institut (UR)



Č. osvědčení (UR)

E92202

Odkaz na hodnoty pro schválení

Specifikace jsou maximální hodnoty, podrobnosti viz příslušná certifikace.

Klasifikace

ETIM 3.0

EC001284

ETIM 4.0

EC002636

ETIM 5.0

EC002636

ETIM 6.0

EC002638

UNSPSC

30-21-18-10

eClass 5.1

27-26-07-01

eClass 6.2

27-26-07-03

eClass 7.1

27-44-01-01

eClass 8.1

27-44-01-01

eClass 9,1

27-44-03-09

eClass 9.0

27-44-03-09

Poznámky

Poznámky

- Další barvy na vyžádání
- Jmenovitý proud související se jmenovitým průřezem a min. počtem pólů.
- Odstupy mezi řadami: viz rozvržení otvorů
- Jmenovitý průřez závisí na použitém krimpovaném kontaktu.
- Jmenovité údaje se vztahují pouze k samotné komponentě. Vzdálenosti odstupů a povrchových svodů mezi jednotlivými komponentami musí být navrženy v souladu s normou příslušné aplikace.
- Max. vnější průměr kabelu (s izolací): 3,5 mm

IPC shoda

Shoda: Produkty jsou vyvíjeny, vyráběny a dodávány v souladu s mezinárodními uznávanými standardy a normami a splňují zajištěné vlastnosti uvedené v datovém listu, respektive splňují dekorativní vlastnosti v souladu s IPC-A-610 „Třída 2“. Další nároky na produkty je možné vyhodnotit na požádání.

Osvědčení

Schválení



ROHS

Shoda

Datum vytvoření 18. července 2019 17:29:47 CEST

Stav katalogu 07.06.2019 / Vyhraujeme si právo na technické změny.

**OMNIMATE Signal - řada RSV
RSV1,6 S24 GR**

Weidmüller Interface GmbH & Co. KG
Klingenbergstraße 16
D-32758 Detmold
Germany
Fon: +49 5231 14-0
Fax: +49 5231 14-292083
www.weidmueller.com

Technické údaje**Soubory ke stažení**

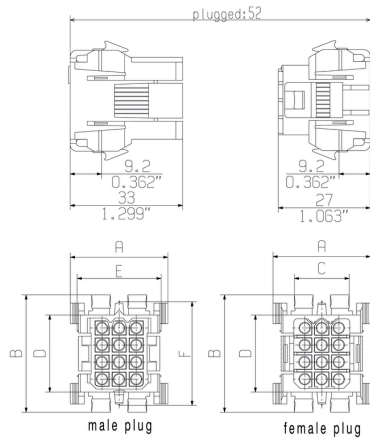
Brožura/Katalog	MB DEVICE MANUF. EN CAT 2 PORTFOLIOGUIDE EN FL 72H SAMPLE SER EN PO OMNIMATE EN
Osvědčení/Certifikát/Prohlášení o shodě	Declaration of the Manufacturer
Technické údaje	RSV1.6.zip

OMNIMATE Signal - řada RSV RSV1,6 S24 GR

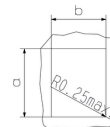
Weidmüller Interface GmbH & Co. KG
 Klängenbergsstraße 16
 D-32758 Detmold
 Germany
 Fon: +49 5231 14-0
 Fax: +49 5231 14-292083
 www.weidmuller.com

Nákresy

Dimensional drawing



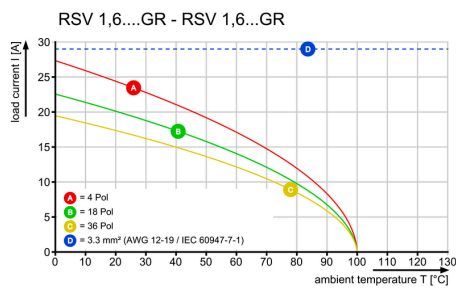
Dimensional drawing



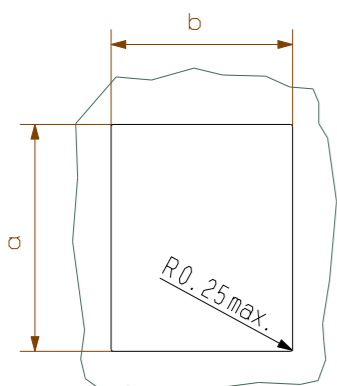
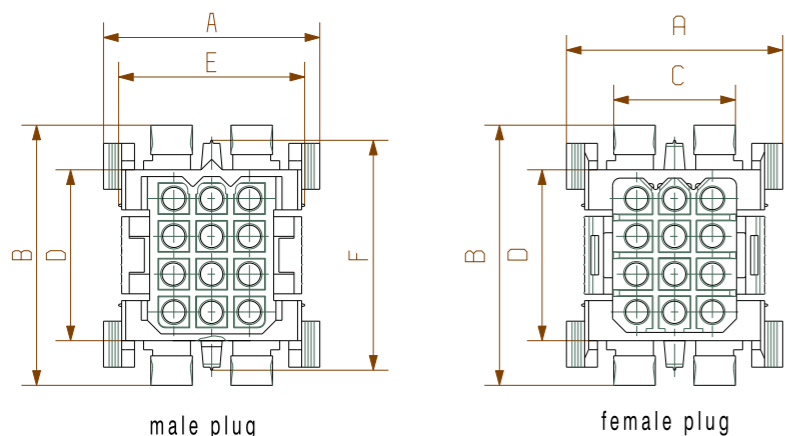
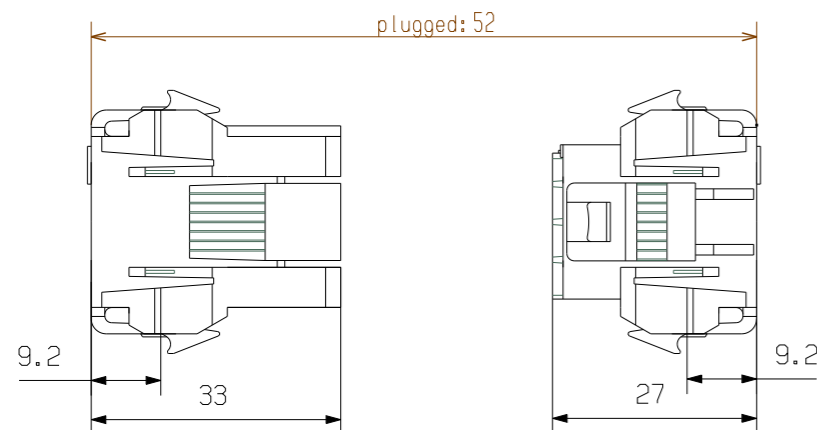
mounting cut-out
 wall thickness : 1,3 - 2,3mm
 recommended : 1,5 - 2,0mm

poles	dimension male plug / female plug					mounting cut-out	
	A	B	C	D	E	a ±0,2	b ±0,2
4	23,0	25,0	10,8	12,8	17,8	20,3	18,1
6	23,0	30,0	10,8	17,8	17,8	25,1	18,1
9	29,0	30,0	16,6	17,6	23,8	25,1	24,0
12	29,0	35,0	16,6	22,6	23,8	30,0	24,0
18	29,0	46,0	16,6	33,0	23,8	40,5	24,0
24	31,0	46,0	20,6	33,0	27,8	40,5	28,3
36	33,0	61,0	20,6	48,0	27,8	55,5	28,3

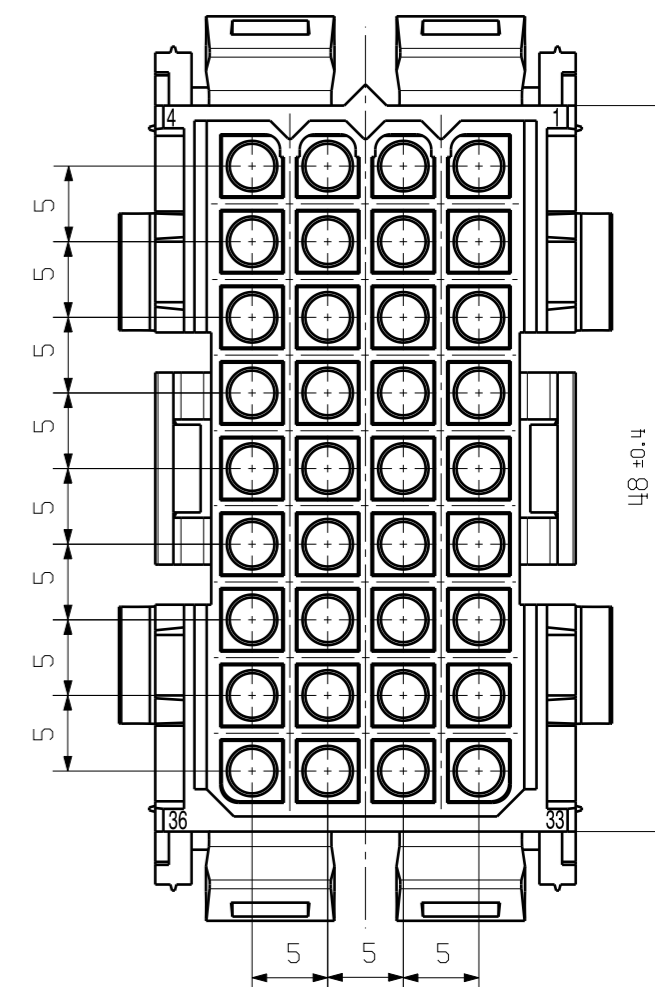
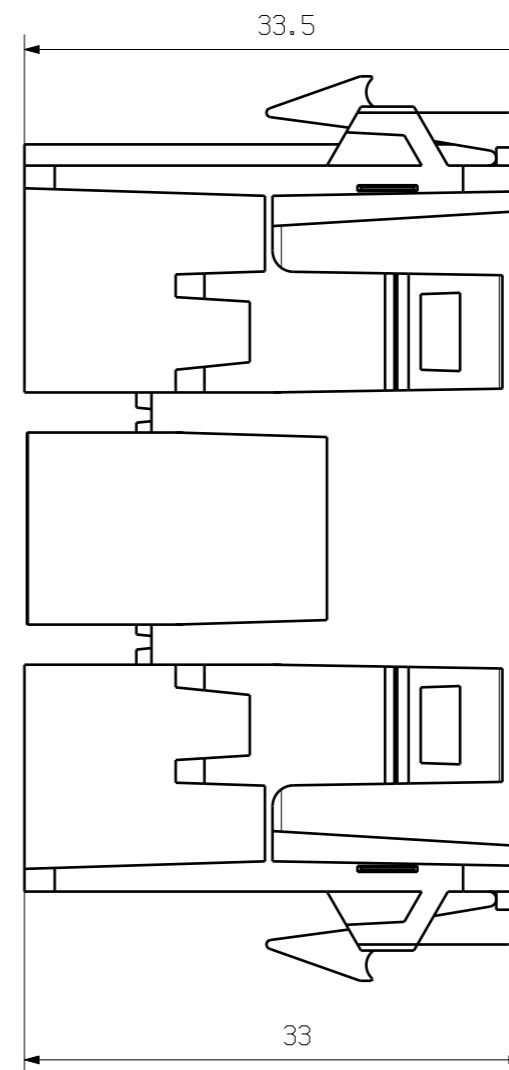
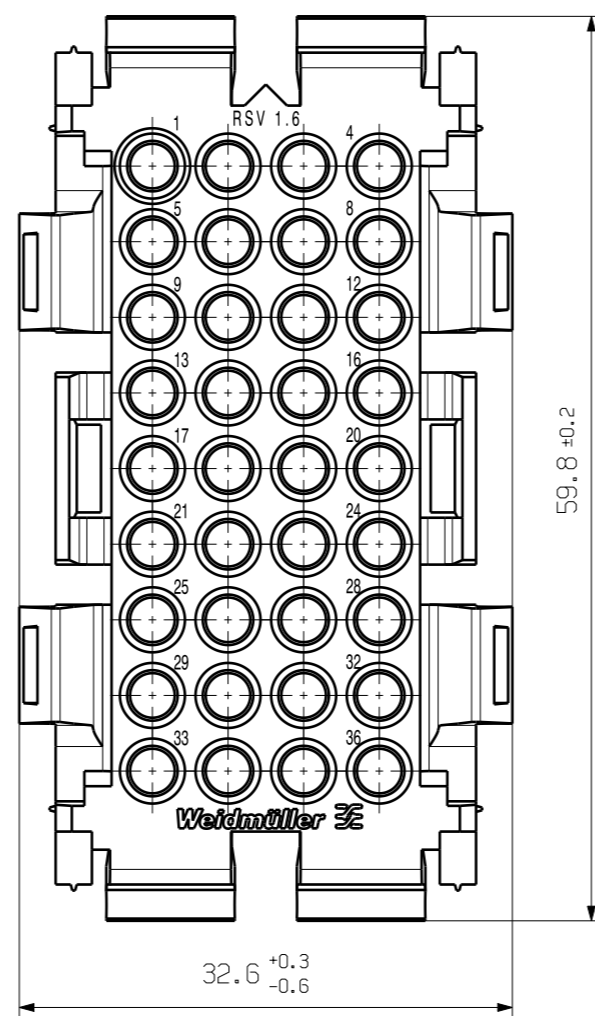
Graph



Assembly instruction:

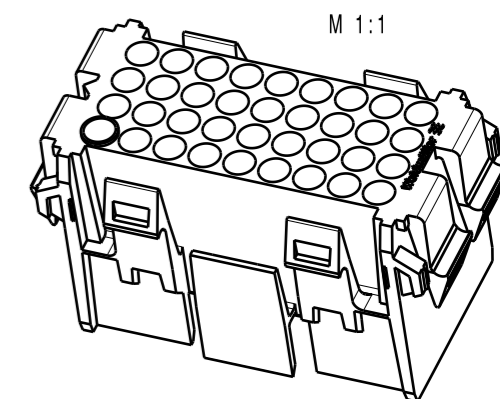


mounting cut-out
wall thickness : 1,3 - 2,3mm
recommended : 1,5 - 2,0mm



For the mounting of PCBs, it should be noted that the rated data given in the catalogue relates only to the connection elements. The necessary creepage and clearance paths must be observed in connection with the respective applicant in accordance to VDE 0110. The current-carrying capacity and pitch tolerance is to be determined according to DIN IEC 326 part 3 very fine.

Weidmüller connectors are tested to the DIN VDE 0627 standard, and are valid for its field of application. Provided that the connectors are used to the intended purpose, all requirements with respect to the occurring of electrical, mechanical, thermic and corrosive stress will be satisfied.



poles	dimension male plug / female plug					mounting cut-out	
	A	B	C	D	E	a ± 0.3	b ± 0.3
4	23,0	25,0	10,8	12,8	17,8	20,3	18,1
6	23,0	30,0	10,8	17,6	17,8	25,1	18,1
9	29,0	30,0	16,6	17,6	23,8	25,1	24,0
12	29,0	35,0	16,6	22,6	23,8	30,0	24,0
18	29,0	46,0	16,6	33,0	23,8	40,5	24,0
24	33,0	46,0	20,6	33,0	27,8	40,5	28,3
36	33,0	61,0	20,6	48,0	27,8	55,5	28,3

General tolerance: DIN ISO 2768-mK		94488/5 29.06.18 HELIS_MA 00		Cat.no.: 141910000	
		Modification			
		Drawn	Date	Name	1 14928 15 Drawing no. Issue no.
Scale: 10:1		Responsible	25.05.2011	LANG_T	Sheet 01 of 01 sheets
Supersedes: .		Checked	12.07.2018	HERTEL_S	
		Approved		LANG_T	RSV 1.6 S36 STECKERGEHÄUSE PLUG MOULDING
				Product file: RSV 1.6 CRIMP	7265