

## OMNIMATE Power - Powerbus series BLZ/SL KO BK BX

**Weidmüller Interface GmbH & Co. KG**  
Klingenbergstraße 16  
D-32758 Detmold  
Germany  
Fon: +49 5231 14-0  
Fax: +49 5231 14-292083  
www.weidmueller.com



### Připojuje pouze to, co má být připojeno: správné připojení na správném místě.

Kódovací prvky a uzamykací zařízení jasně přiřazují připojovací prvky během výroby a při provozu. Kódovací prvky a uzamykací zařízení jsou vloženy před montáží a nebo během montáže. Alternativa společnosti Weidmüller: online konfigurace pomocí konfigurátoru variant pro okódování před dodávkou.

Nesprávná instalace na obvodové desce a nesprávné zapojení připojovacích prvků už není možné.

Výhoda: žádné řešení problémů při výrobě a žádné provozní chyby u uživatele.

### Všeobecné objednávací údaje

Typ	BLZ/SL KO BK BX
Objednávací číslo	<a href="#">1545710000</a>
Verze	Zásuvný konektor PCB plug in, Příslušenství, Kódovací prvek, Černá, Počet pólů: 1
GTIN (EAN)	4008190087142
Mnž.	50 ks
Údaje výrobku	
Balení	Box

**OMNIMATE Power - Powerbus series  
BLZ/SL KO BK BX**

**Weidmüller Interface GmbH & Co. KG**  
Klingenbergstraße 16  
D-32758 Detmold  
Germany  
Fon: +49 5231 14-0  
Fax: +49 5231 14-292083  
www.weidmueller.com

**Technické údaje**
**Rozměry a váhy**

Čistá hmotnost 0,8 g

**Balení**

Balení	Box	Délka VPE	38 mm
Šířka VPE	70 mm	Výška VPE	90 mm

**Údaje o materiálu**

Izolační materiál	PBT GF	Barevný	Černá
Barevný graf (podobné)	RAL 9011	Skladovací teplota, min.	-25 °C
Skladovací teplota, max.	55 °C	Max. relativní vlhkost během skladování	80 %
Provozní teplota, min.	-50 °C	Provozní teplota, max.	100 °C
Teplotní rozsah, instalace, min.	-25 °C	Teplotní rozsah, instalace, max.	100 °C

**Jmenovité údaje podle IEC**

testováno podle normy IEC 60664-1, IEC 61984

**Klasifikace**

ETIM 3.0	EC001284	ETIM 6.0	EC002943
UNSPSC	30-21-18-01	eClass 6.2	27-26-92-01
eClass 7.1	27-44-92-02	eClass 8.1	27-44-92-02
eClass 9,1	27-44-04-92	eClass 9.0	27-44-04-92

**Poznámky**

Poznámky  
IPC shoda Shoda: Produkty jsou vyvíjeny, vyráběny a dodávány v souladu s mezinárodními uznávanými standardy a normami a splňují zajištěné vlastnosti uvedené v datovém listu, respektive splňují dekorativní vlastnosti v souladu s IPC-A-610 „Třída 2“. Další nároky na produkty je možné vyhodnotit na požádání.

**Osvědčení**

Schválení



ROHS Shoda

**OMNIMATE Power - Powerbus series  
BLZ/SL KO BK BX**

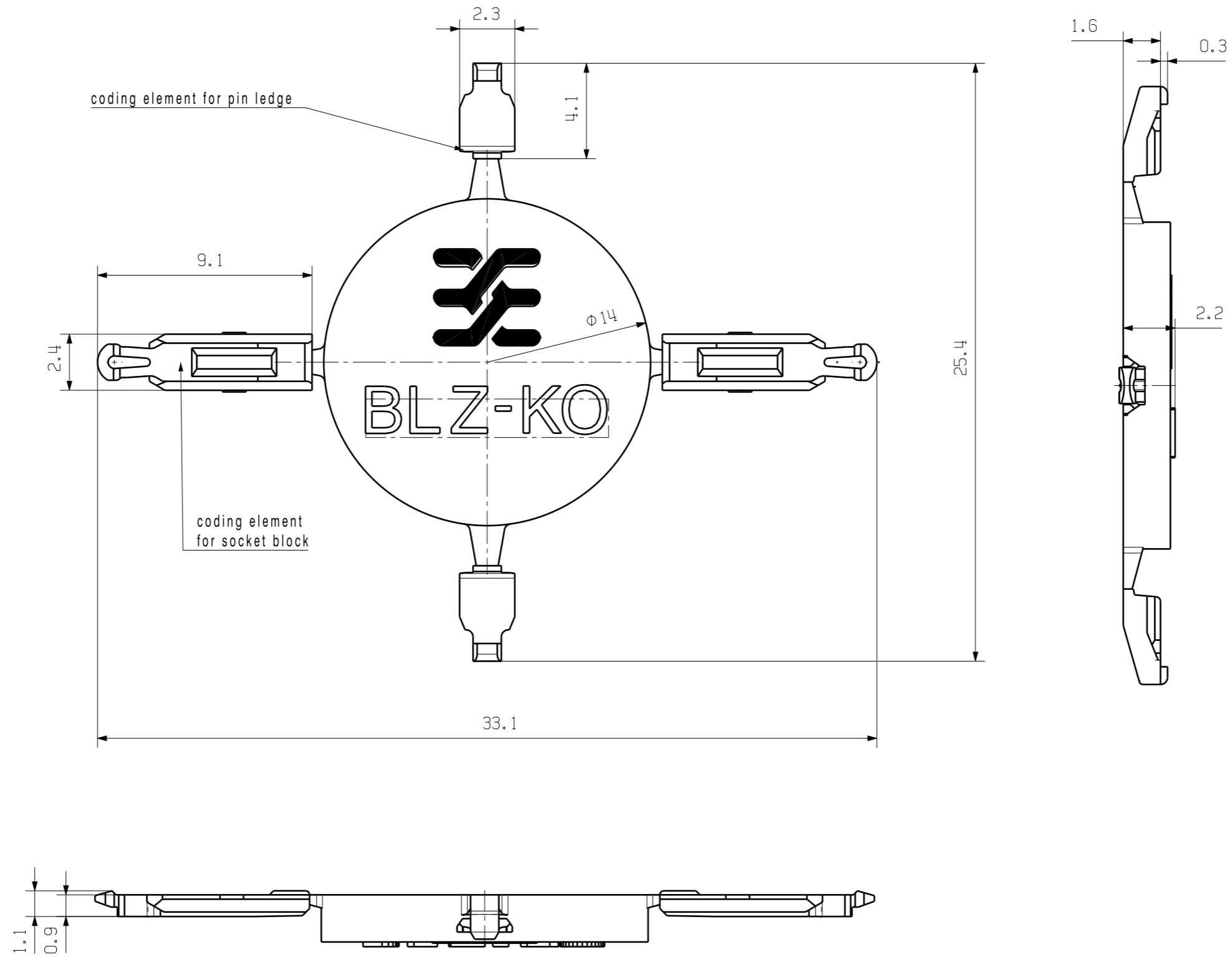
**Weidmüller Interface GmbH & Co. KG**  
Klingenbergstraße 16  
D-32758 Detmold  
Germany  
Fon: +49 5231 14-0  
Fax: +49 5231 14-292083  
www.weidmueller.com

**Technické údaje****Soubory ke stažení**

Brožura/Katalog

[FL DRIVES EN](#)  
[MB DEVICE MANUF. EN](#)  
[FL DRIVES DE](#)  
[CAT 1 TERM 16/17 EN](#)  
[CAT 2 PORTFOLIOGUIDE EN](#)  
[FL BUILDING SAFETY EN](#)  
[FL APPL LED LIGHTING EN](#)  
[FLIndustr.CONTROLS EN](#)  
[FL MACHINE SAFETY EN](#)  
[FL HEATING ELECTR EN](#)  
[FL APPL INVERTER EN](#)  
[FL\\_BASE\\_STATION\\_EN](#)  
[FL ELEVATOR EN](#)  
[FL POWER SUPPLY EN](#)  
[FL 72H SAMPLE SER EN](#)  
[PO OMNIMATE EN](#)

Osvědčení/Certifikát/Prohlášení o shodě [Declaration of the Manufacturer](#)



M1:1



1545710000	black	BLZ-KO SW	socket block / pin header black
1573010000	orange	BLZ-KO OR	socket block / pin header orange
order number	colour	title	usage

General tolerance: DIN ISO 2768-mK		92434/0 10.04.17 HERTEL_S 16		Cat.no.: .	
		Modification			
		Drawn	21.05.2015		
Scale: 10:1		Responsible	HERTEL_S	<b>KO BLZ../SL ..</b> KODIERELEMENT ACCESSORY	
Supersedes: .		Checked	18.04.2017		
		Approved	LANG_T	Product file: BLZ 5.08	
				C 62110 02 Drawing no. Issue no. Sheet 01 of 01 sheets	
				7147	

The reproduction, distribution and utilization of this document as well as the communication of its contents to others without explicit authorization is prohibited. Offenders will be held liable for the payment of damages. Weidmüller exclusively reserves the right to file for patents, utility models or designs.

© Weidmüller Interface GmbH & Co. KG