

## OMNIMATE Power - Powerbus series SL AT OR

**Weidmüller Interface GmbH & Co. KG**  
Klingenbergstraße 16  
D-32758 Detmold  
Germany  
Fon: +49 5231 14-0  
Fax: +49 5231 14-292083  
www.weidmueller.com



### Při vytváření perfektního řešení není žádná úloha příliš malá. br />

Připojení je jen jedna část celkového procesu. V aplikacích, kde je potřeba testovat, seskupovat nebo oddělovat potenciály jsou drobné detaily často klíčem k dokonalému řešení.

Systém není systémem bez těchto malých, ale užitečných detailů:

- Testovací zástrčky - zajišťují spolehlivé snímání z diagnostických zásuvek
- Propojky - zajišťují stabilní kontakt pro rozvod elektřiny přímo u připojení
- Předělovací prvky - rozdělení velkého množství konektorů samců do více oddělených kanálů konektorů samic
- Zámky a přichytky - volitelné připínací připojení odolné proti vibracím nebo montáž pro konektory samce a samice

Souběžně s výrobním procesem a aplikací - více příslušenství = méně práce

### Všeobecné objednávací údaje

Typ	SL AT OR
Objednávací číslo	<a href="#">1598300000</a>
Verze	Zásuvný konektor PCB plug in, Příslušenství, Dělicí prvek, Oranžová, Počet pólů: 1
GTIN (EAN)	4008190189266
Mnž.	100 ks
Údaje výrobku	
Balení	Box

## OMNIMATE Power - Powerbus series SL AT OR

**Weidmüller Interface GmbH & Co. KG**  
 Klingenbergstraße 16  
 D-32758 Detmold  
 Germany  
 Fon: +49 5231 14-0  
 Fax: +49 5231 14-292083  
 www.weidmueller.com

## Technické údaje

### Rozměry a váhy

Čistá hmotnost 0,26 g

### Balení

Balení	Box	Délka VPE	20 mm
Šířka VPE	60 mm	Výška VPE	65 mm

### Údaje o materiálu

Izolační materiál	PBT	Barevný	Oranžová
Barevný graf (podobné)	RAL 2000	Skladovací teplota, min.	-25 °C
Skladovací teplota, max.	55 °C	Max. relativní vlhkost během skladování	80 %
Provozní teplota, min.	-50 °C	Provozní teplota, max.	100 °C
Teplotní rozsah, instalace, min.	-25 °C	Teplotní rozsah, instalace, max.	100 °C

### Jmenovité údaje podle IEC

testováno podle normy IEC 60664-1, IEC 61984

### Klasifikace

ETIM 3.0	EC001284	ETIM 6.0	EC002943
UNSPSC	30-21-18-01	eClass 6.2	27-26-92-01
eClass 7.1	27-44-92-02	eClass 8.1	27-44-92-02
eClass 9,1	27-44-04-92	eClass 9.0	27-44-04-92

### Poznámky

Poznámky  
 IPC shoda Shoda: Produkty jsou vyvíjeny, vyráběny a dodávány v souladu s mezinárodními uznávanými standardy a normami a splňují zajištěné vlastnosti uvedené v datovém listu, respektive splňují dekorativní vlastnosti v souladu s IPC-A-610 „Třída 2“. Další nároky na produkty je možné vyhodnotit na požádání.

### Osvědčení

Schválení



ROHS Shoda

**OMNIMATE Power - Powerbus series  
SL AT OR**

**Weidmüller Interface GmbH & Co. KG**  
Klingenbergstraße 16  
D-32758 Detmold  
Germany  
Fon: +49 5231 14-0  
Fax: +49 5231 14-292083  
www.weidmueller.com

**Technické údaje****Soubory ke stažení**

Brožura/Katalog

[FL DRIVES EN](#)  
[MB DEVICE MANUF. EN](#)  
[FL DRIVES DE](#)  
[CAT 2 PORTFOLIOGUIDE EN](#)  
[FL BUILDING SAFETY EN](#)  
[FL APPL LED LIGHTING EN](#)  
[FL INDUSTR.CONTROLS EN](#)  
[FL MACHINE SAFETY EN](#)  
[FL HEATING ELECTR EN](#)  
[FL APPL INVERTER EN](#)  
[FL\\_BASE\\_STATION\\_EN](#)  
[FL ELEVATOR EN](#)  
[FL POWER SUPPLY EN](#)  
[FL 72H SAMPLE SER EN](#)  
[PO OMNIMATE EN](#)

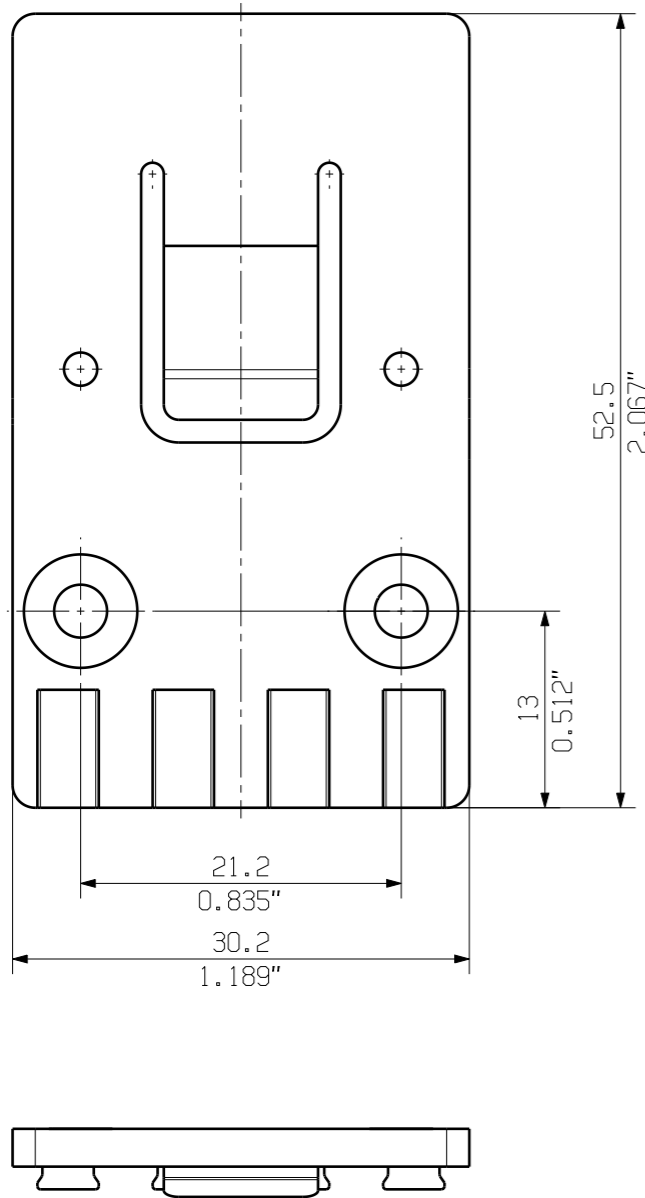
Osvědčení/Certifikát/Prohlášení o shodě [Declaration of the Manufacturer](#)

MASSE OHNE TOLERANZ SIND KEINE PRUEFMASSE  
 DIMS. WITHOUT TOLERANCE ARE NOT CONTROL DIMS.

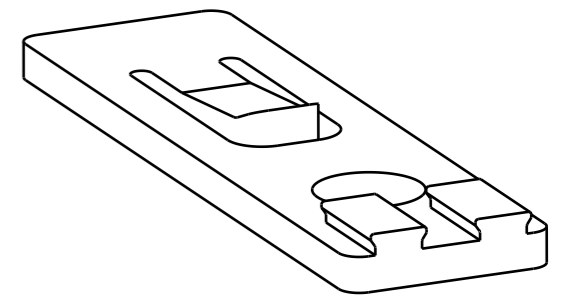
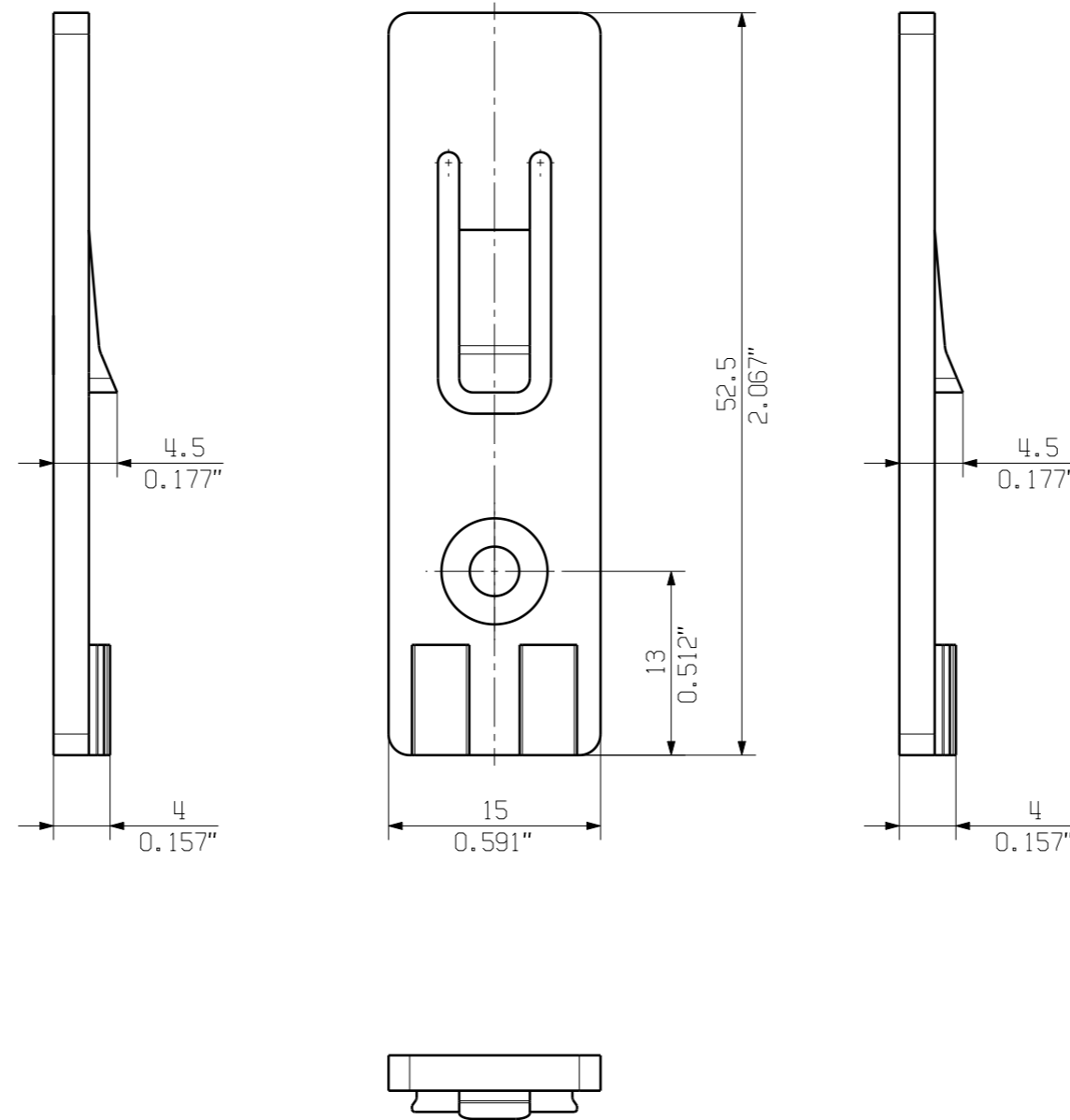
ALLGEMEINGUELTIGE KUNDENZEICHNUNG, AKTUELLER STAND NUR AUF ANFRAGE  
 GENERAL CUSTOMER DRAWING, TOPICAL VERSION ONLY IF REQUIRED

DIE DEUTSCHE VERSION IST VERBINDLICH  
 THE GERMAN VERSION IS BINDING

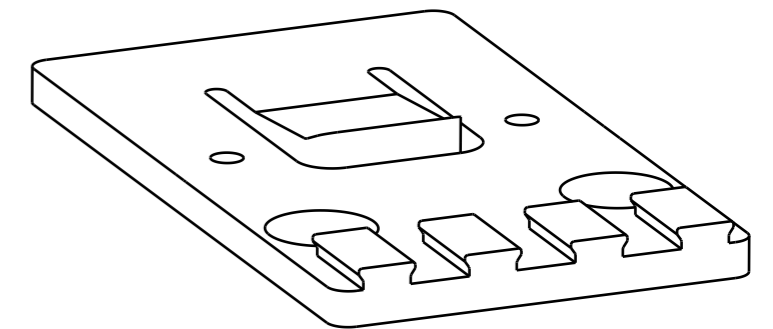
SHOWN: ARPL BV/SV7.62HP/4AN



SHOWN: ARPL BV/SV7.62HP/2AN



ARPL BV/SV7.62HP/2AN



ARPL BV/SV7.62HP/4AN

PA 66/6 V0 30 GF GR	BV/SV7.62HP/4AN ARPL GR	1937580000
PA 66/6 V0 30 GF GR	BV/SV7.62HP/2AN ARPL GR	1937570000
WERKSTOFF MATERIAL	TYP PART NAME	BEST.-NR. CAT.NO.

GENERAL TOLERANCE: DIN ISO 2768-mK		84373/5 29.09.15 01		CAT.NO.: .		
RoHS COMPLIANT		MAX. NRN./NOS.				
		MODIFICATION		<b>3 42840 05</b> DRAWING NO. ISSUE NO. SHEET 01 OF 01 SHEETS		
SCALE: 2/1		DATE	NAME	<b>BV/SV7.62HP... ARPL</b> ADAPTERPLATTE ADAPTER PLATE		
SUPERSEDES: .		DRAWN	12.12.2005			NEUMANN_G
		CHECKED	02.10.2015			LANG_T
		APPROVED		LANG_T	PRODUCT FILE: SV/BVZ 7.62 HP 7340	

WEITERGABE SOWIE Vervielfaeltigung dieses Dokuments, Verwertung und Mitteilung seines Inhalts sind verboten, soweit nicht ausdruuecklich gestattet.  
 ZUWIDERHANDLUNGEN VERPFLICHTEN ZU SCHADENERSATZ. ALLE RECHTE FUER DEN FALL DER PATENT-, GEBRAUCHSMUSTER- ODER GESCHMACKSMUSTEREINTRAGUNG VORBEHALTEN.  
 THE REPRODUCTION, DISTRIBUTION AND UTILIZATION OF THIS DOCUMENT AS WELL AS THE COMMUNICATION OF ITS CONTENTS TO OTHERS WITHOUT EXPLICIT AUTHORIZATION IS PROHIBITED.  
 OFFENDERS WILL BE HELD LIABLE FOR THE PAYMENT OF DAMAGES. WEIDMUELLER EXCLUSIVELY RESERVES THE RIGHT TO FILE FOR PATENTS, UTILITY MODELS OR DESIGNS.  
 © WEIDMUELLER INTERFACE GmbH & Co.KG