

OMNIMATE Power - řada WGK WGK 4/Z GN/YE BX

Weidmüller Interface GmbH & Co. KG
Klingenbergstraße 16
D-32758 Detmold
Germany
Fon: +49 5231 14-0
Fax: +49 5231 14-292083
www.weidmueller.com

Obrázek výrobku



Podobné ilustraci

Dotykově bezpečné kryty WGK jsou vhodné zejména jako průmyslové kryty elektroniky pro frekvenční měniče, zdroje napájení nebo komponenty filtrů nabízející pohodlné a spolehlivé připojení z vnitřní i vnější strany. K co nejlepšímu spárování vodičů a instalačních požadavků nabízí společnost Weidmüller dvě verze s vodorovným (WGK) a svislým (WGKV) směrem vývodu.

Všeobecné objednací údaje

Typ	WGK 4/Z GN/YE BX
Objednací číslo	1936560000
Verze	OMNIMATE Power - řada WGK, Svorka s průchodkou, Jmenovitý průřez: 4 mm ² , Šroubové připojení, Wemid (PA), zelená / žlutá, Přímá montáž, Průchodka (pouzdro)
GTIN (EAN)	4032248664368
Mnž.	50 ks
Údaje výrobku	IEC: 500 V / 32 A / 0.5 - 6 mm ² UL: 300 V / 30 A / AWG 30 - AWG 10
Balení	Box

OMNIMATE Power - řada WGK WGK 4/Z GN/YE BX

Weidmüller Interface GmbH & Co. KG
Klingenbergstraße 16
D-32758 Detmold
Germany
Fon: +49 5231 14-0
Fax: +49 5231 14-292083
www.weidmueller.com

Technické údaje

Rozměry a váhy

Délka	35,5 mm	Délka (v palcích)	1,398 inch
Šířka	8,1 mm	Šířka (v palcích)	0,319 inch
Výška	21,5 mm	Výška (v palcích)	0,846 inch
Nejvyšší nebo nejnižší verze	21,5 mm	Čistá hmotnost	8,64 g

Balení

Balení	Box	Délka VPE	80 mm
Šířka VPE	80 mm	Výška VPE	150 mm

Parametry systému

Skupina produktů	OMNIMATE Power - řada WGK	Metoda připojení vodiče	Šroubové připojení
Směr výstupu vodiče	180°	Vybavuje zákazník	Ano
Hrot šroubováku	0,6 x 3,5	Utahovací moment, min.	0,6 Nm
Utahovací moment, max.	0,8 Nm	Svěrný šroub	M 3
Délka odizolování	8 mm	Ochrana bezpečná proti dotyku dle normy DIN VDE 0470	IP 20

Údaje o materiálu

Izolační materiál	Wemid (PA)	Barevný	zelená / žlutá
Barevný graf (podobné)	Not specified	Klasifikace hořlavosti UL 94	V-0
Materiál kontaktu	E-Cu	Povrch kontaktu	pocínované
Skladovací teplota, min.	-25 °C	Skladovací teplota, max.	55 °C
Max. relativní vlhkost během skladování	80 %	Provozní teplota, min.	-50 °C
Provozní teplota, max.	120 °C	Teplotní rozsah, instalace, min.	-25 °C
Teplotní rozsah, instalace, max.	120 °C		

Vodiče vhodné k připojení

Upínací rozsah, min.	0,5 mm ²
Upínací rozsah, max.	6 mm ²
Průřez propojení AWG, min.	AWG 30
Průřez propojení AWG, max.	AWG 10
Pevné, min. H05(07) V-U	0,5 mm ²
Pevné, max. H05(07) V-U	6 mm ²
Pružné, min. H05(07) V-K	0,5 mm ²
Pružné, max. H05(07) V-K	4 mm ²

s vodičem a dutinkou, DIN 46228 pt 1, 0,5 mm²
min.

s vodičem a dutinkou, DIN 46228 pt 1, 4 mm²
max.

Upínatelný vodič	Průřez připojení vodiče	Typ	zapojeno tenkým vodičem	
		jmen.	1,5 mm ²	
	AEH	Průřez připojení vodiče	Délka odizolování	jmen. 7 mm
			Typ	zapojeno tenkým vodičem
AEH	Průřez připojení vodiče	jmen.	2,5 mm ²	
		Délka odizolování	jmen. 7 mm	

Max. upínací rozsah 6 mm²

OMNIMATE Power - řada WGK WGK 4/Z GN/YE BX

Weidmüller Interface GmbH & Co. KG
Klingenbergstraße 16
D-32758 Detmold
Germany
Fon: +49 5231 14-0
Fax: +49 5231 14-292083
www.weidmuller.com

Technické údaje

Jmenovité údaje podle IEC

testováno podle normy

IEC 60664-1, IEC 61984

Jmenovitý proud, max. počet pólů
(Tu=20 °C)

32 A

Jmenovité impulzní napětí pro třídu
přepětí / stupeň znečištění III/3

6 kV

Jmenovitý proud, min. počet pólů
(Tu=20 °C)

32 A

Jmenovité napětí pro třídu přepětí /
stupeň znečištění III/3

500 V

Jmenovité údaje podle CSA

Institut (CSA)



Č. osvědčení (CSA)

200039-1830694

Jmenovité napětí (aplikační skupina B /
CSA)

300 V

Jmenovité napětí (aplikační skupina D /
CSA)

300 V

Jmenovitý proud (aplikační skupina C /
CSA)

30 A

Průřez vodiče AWG, min.

AWG 30

Odkaz na hodnoty pro schválení

Specifikace jsou maximální
hodnoty, podrobnosti viz
příslušná certifikace.

Jmenovité napětí (aplikační skupina C /
CSA)

300 V

Jmenovitý proud (aplikační skupina B /
CSA)

30 A

Jmenovitý proud (aplikační skupina D /
CSA)

10 A

Průřez vodiče AWG, max.

AWG 10

Jmenovité údaje podle UL 1059

Institut (cURus)



Č. osvědčení (cURus)

E60693

Jmenovité napětí (aplikační skupina B /
UL 1059)

300 V

Jmenovité napětí (aplikační skupina D /
UL 1059)

300 V

Jmenovitý proud (aplikační skupina C /
UL 1059)

30 A

Průřez vodiče, AWG, min.

AWG 30

Odkaz na hodnoty pro schválení

Specifikace jsou maximální
hodnoty, podrobnosti viz
příslušná certifikace.

Jmenovité napětí (aplikační skupina C /
UL 1059)

300 V

Jmenovitý proud (aplikační skupina B /
UL 1059)

30 A

Jmenovitý proud (aplikační skupina D /
UL 1059)

10 A

Průřez vodiče, AWG, max.

AWG 10

Klasifikace

ETIM 3.0

EC001283

ETIM 5.0

EC001283

UNSPSC

30-21-18-11

eClass 6.2

27-14-11-34

eClass 8.1

27-14-11-34

eClass 9.0

27-14-11-34

ETIM 4.0

EC001283

ETIM 6.0

EC001283

eClass 5.1

27-14-11-34

eClass 7.1

27-14-11-34

eClass 9.1

27-14-11-34

OMNIMATE Power - řada WGK WGK 4/Z GN/YE BX

Weidmüller Interface GmbH & Co. KG
Klingenbergstraße 16
D-32758 Detmold
Germany
Fon: +49 5231 14-0
Fax: +49 5231 14-292083
www.weidmuller.com

Technické údaje

Poznámky

- Poznámky
- Vzdálenosti odstupů a povrchových svodů mezi jednotlivými komponentami musí být stanoveny v souladu s normou příslušné aplikace. Toho lze dosáhnout v zařízení úplným zapouzdřením nebo použitím dalších rozpěrných desek.
 - Jmenovité údaje se vztahují pouze k samotné komponentě. Vzdálenosti odstupů a povrchových svodů mezi jednotlivými komponentami musí být navrženy v souladu s normou příslušné aplikace.
 - Barvy: SW = černá; GN/YL = zelenožlutá; GY = šedá
 - Další barvy na vyžádání
 - WGK: Jmenovité napětí, plastové stěny: 1–4 mm = 500 V; kovové stěny: 1–2,5 mm = 400 V; kovové stěny: 2,5–4 mm = 250 V
 - WGKV: Jmenovité napětí, plastové stěny: 1–4 mm = 400 V; kovové stěny: 1–2,5 mm = 400 V; kovové stěny: 2,5–4 mm = 250 V
 - VWGK: Jmenovité napětí, plastové stěny: 1–4 mm = 500 V; kovové stěny: 1–4 mm = 500 V

Osvědčení

Schválení



ROHS

Shoda

Soubory ke stažení

Brožura/Katalog

[FL DRIVES EN](#)
[MB DEVICE MANUF. EN](#)
[FL DRIVES DE](#)
[CAT 2 PORTFOLIOGUIDE EN](#)
[FL_BASE_STATION_EN](#)
[FL ELEVATOR EN](#)
[FL POWER SUPPLY EN](#)
[FL 72H SAMPLE SER EN](#)
[PO OMNIMATE EN](#)

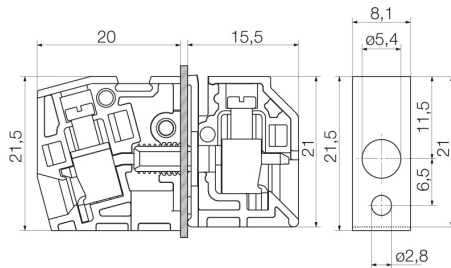
Osvědčení/Certifikát/Prohlášení o shodě [Declaration of the Manufacturer](#)

Technické údaje

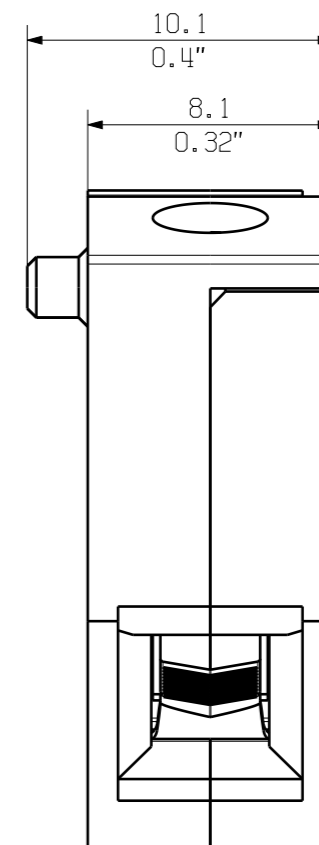
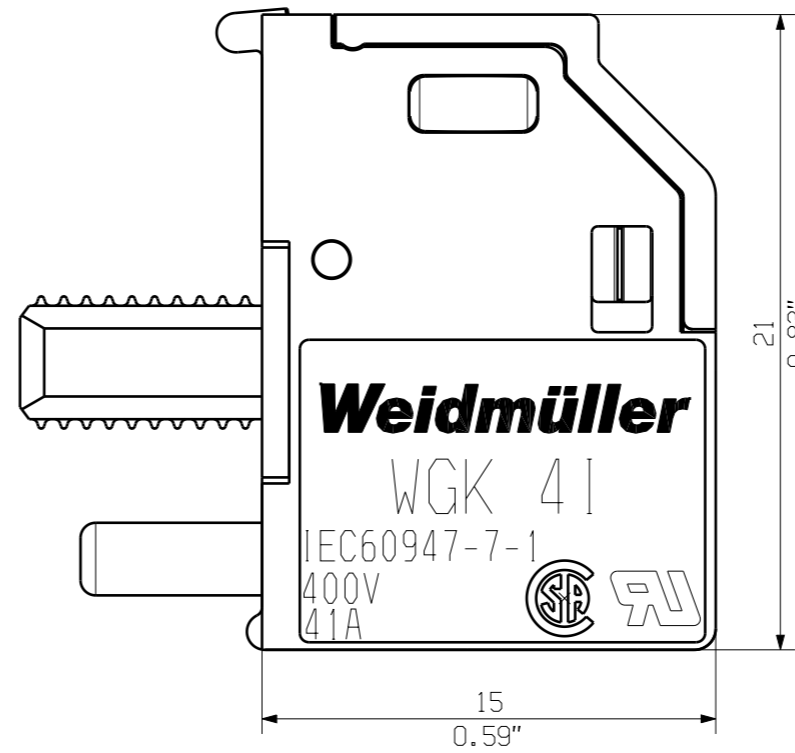
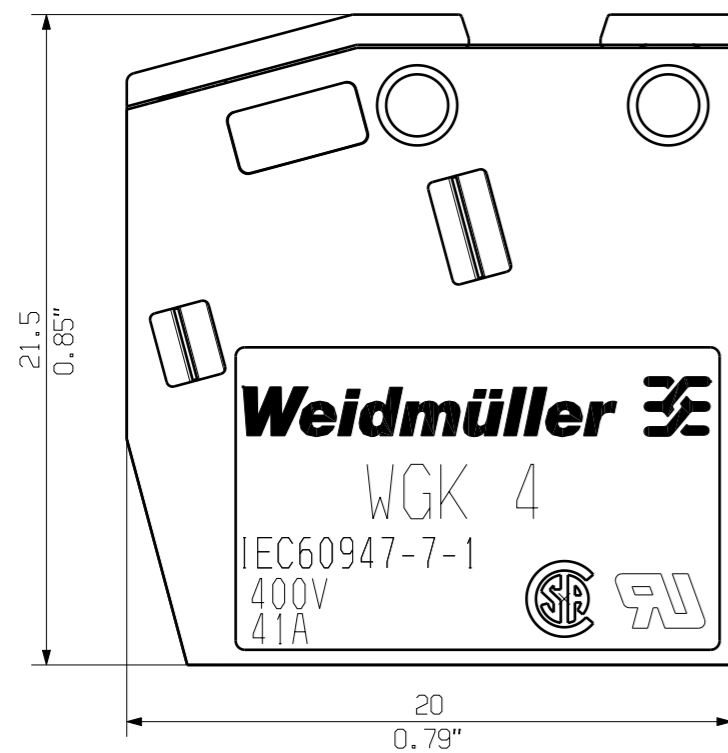
[EPLAN.WSCAD](#)

**OMNIMATE Power - řada WGK
WGK 4/Z GN/YE BX**

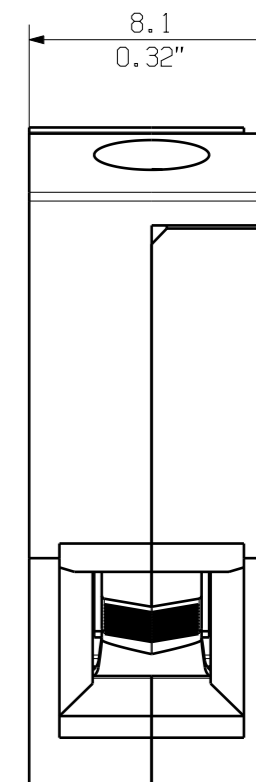
Weidmüller Interface GmbH & Co. KG
Klingenbergstraße 16
D-32758 Detmold
Germany
Fon: +49 5231 14-0
Fax: +49 5231 14-292083
www.weidmueller.com

Nákresy**Dimensional drawing****Graph****Graph**

03



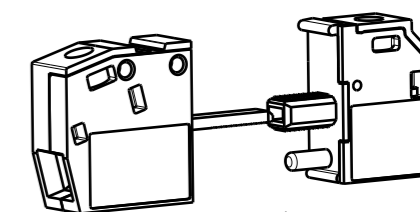
WGK4/Z...



WGK4...

KUNDENZEICHUNG
CUSTOMER DRAWING

rated data
rated cross-section 4 mm²
rated current 41A
rated voltage 400V



M 1/1

GENERAL TOLERANCE: DIN ISO 2768-m		91733/5 21.03.17 MA_J		01		Cat.no.: .	
RoHS COMPLIANT		Max. nos.		Modification			
Scale: 4/1		Supersedes: .		Date		Name	
				Drawn		03.11.2006 SHI_S	
				Responsible		MA_J	
				Checked		21.03.2017 ZHOU_N	
				Approved		XU_S	
				C 39513		03	
				Drawing no.		Issue no.	
				Sheet 01		of 01 sheets	
				WGK 4... Durchf_rungsklemme Feed-Through Terminal			
				Product file: WGK 4		5250	

The reproduction, distribution and utilization of this document as well as the communication of its contents to others without explicit authorization is prohibited. Offenders will be held liable for the payment of damages. Weidmüller exclusively reserves the right to file for patents, utility models or designs.

© Weidmüller Interface GmbH & Co. KG