

Klippon K (prázdná hliníková skříň) KLIPPON K1 VMO RAL7001

Weidmüller Interface GmbH & Co. KG
Klingenbergstraße 16
D-32758 Detmold
Germany
Fon: +49 5231 14-0
Fax: +49 5231 14-292083
www.weidmueller.com



Značka Klippon® již dlouho znamená kompetenci a kvalitu mezi kryty - zejména když se jedná o řešení na míru pro standardní průmyslové aplikace a aplikace v zónách s nebezpečím výbuchu.

Vylepšené produkty, které vyhovují všem aplikačním požadavkům: to byl záměr společnosti Weidmüller při modernizaci a aktualizaci řady krytů Klippon® K. Společnost Weidmüller poskytuje širokou řadu hliníkových krytů přesně odpovídajících požadavkům zákazníka nezávisle na plánované aplikaci.

- K dispozici ve dvou povrchových úpravách: přírodní a práškově lakované (RAL 7001)
- K dispozici standardně s lisovaným silikonovým nebo chloroprenovým těsněním
- Jednotný Torx šroub pro 19 různých velikostí
- Montážní otvory mimo utěsněný prostor
- Vysoký stupeň krytí: IP 66, IP 67 a IP 68
- Odolnost proti nárazu až 7 (10) J
- Kryty mají certifikaci ATEX, IECEx, GOST Ex, GOST, cULus, Ruský mořský loďní registr, Germanischer Lloyd a také splňují standard prázdného krytu.
- Slitina je odolná proti slané vodě
- Standardizované rozvaděče se závitovými otvory a řadou konfigurací svorek

Všeobecné objednávací údaje

| | |
|-------------------|--|
| Typ | KLIPPON K1 VMO RAL7001 |
| Objednávací číslo | 1937630000 |
| Verze | Klippon K (prázdná hliníková skříň), Prázdný plášť, Hliníkový kryt, Výška: 70 mm, Šířka: 70 mm, Hloubka: 45 mm, Materiál: Hliník AISi12, Práškově lakované, s texturou, Stříbřitě šedá |
| GTIN (EAN) | 4032248609079 |
| Mnž. | 10 ks |

Klippon K (prázdná hliníková skříň) KLIPPON K1 VMO RAL7001

Weidmüller Interface GmbH & Co. KG
Klingenbergstraße 16
D-32758 Detmold
Germany
Fon: +49 5231 14-0
Fax: +49 5231 14-292083
www.weidmueller.com

Technické údaje

Rozměry a váhy

| | | | |
|----------------------------|---------|----------------------------|------------|
| Šířka | 70 mm | Šířka (v palcích) | 2,756 inch |
| Výška | 70 mm | Výška (v palcích) | 2,756 inch |
| Hloubka | 45 mm | Hloubka (v palcích) | 1,772 inch |
| Rozměr při montáži – šířka | 58 mm | Rozměr při montáži – výška | 42 mm |
| Čistá hmotnost | 255,9 g | | |

Shoda produktu s prostředím

REACH SVHC Lead 7439-92-1

Kabelové průchodky, levá strana

| | | | |
|-----|---|-----|---|
| M12 | 1 | M16 | 1 |
|-----|---|-----|---|

Kabelové průchodky, nahoře/dole

| | | | |
|-----|---|-----|---|
| M12 | 2 | M16 | 2 |
| M20 | 1 | | |

Kabelové průchodky, pravá strana

| | | | |
|-----|---|-----|---|
| M12 | 1 | M16 | 1 |
|-----|---|-----|---|

Svislá montáž

| | | | |
|-----------------------------|------|---------------|------|
| WDU 2,5 / ZDU 2,5 / IDU 2,5 | 1x1* | WDU 4 / ZDU 4 | 1x1* |
| WDU 2,5 / ZDU 2,5 / IDU 2,5 | 1x5 | WDU 4 / ZDU 4 | 1x1* |

Všeobecné informace

| | | | |
|--------------------------|--|---------------------------|---|
| Místa využití | Zpracovatelský průmysl, Doprava, Lodní strojírenství, Balicí průmysl, Přístavní zařízení, Výroba strojů | Tloušťka materiálu | 3,5 mm |
| Tloušťka materiálu krytu | 3 mm | Tloušťka materiálu skříně | 3,5 mm |
| Materiál | Hliník AISi12 | Materiál těsnění | Silikon |
| Provedení povrchu | Práškově lakované, s texturou | Provozní teplota, min. | -60 °C |
| Provozní teplota, max. | 135 °C | Odolnost proti nárazu | 10,00 J |
| Stupeň krytí | IP66, IP67, IP68 | Poznámka: třída ochrany | IP68 (t=72 h, h=1 m) |
| Připojení krytu | Otvory 4 mm | Připojení víka | Šrouby M4 torx z nerezové oceli s drážkou |
| Integrovaná upevnění | Závitové otvory M4 | | |

Číslo certifikátů, kryt

| | | | |
|-------------------------|------------|-------------------------|--------------|
| Č. osvědčení (GERMLOYD) | TAE00002SM | Č. osvědčení (MARITREG) | 14.40040.250 |
| Č. osvědčení (cULus) | E197061 | | |

Klippon K (prázdná hliníková skříň) KLIPPON K1 VMO RAL7001

Weidmüller Interface GmbH & Co. KG
Klingenbergstraße 16
D-32758 Detmold
Germany
Fon: +49 5231 14-0
Fax: +49 5231 14-292083
www.weidmueller.com

Technické údaje

Klasifikace

| | | | |
|------------|-------------|------------|-------------|
| ETIM 4.0 | EC002600 | ETIM 5.0 | EC002600 |
| ETIM 6.0 | EC000261 | eClass 6.2 | 27-14-91-07 |
| eClass 7.1 | 27-14-91-07 | eClass 8.1 | 27-14-91-07 |
| eClass 9,1 | 27-18-92-90 | eClass 9.0 | 27-18-01-01 |

Osvědčení

Schválení



ROHS

Shoda

Soubory ke stažení

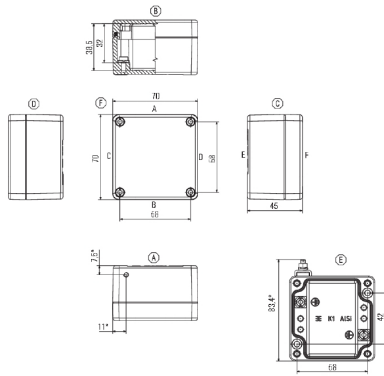
| | |
|---|--|
| Brožura/Katalog | MB KLIPPON ENCL.TECN EN CAT 5 ENCL 17/18 EN FL RAILWAY 2014 EN |
| Osvědčení/Certifikát/Prohlášení o shodě | EU Declaration of Conformity - Klippon K Empty Enclosures - DoC DE PS2410 160412 001ISS01 |
| Specifikací zakázky | Klippon K1 VMO RAL7001_1937630000_DE Klippon K1 VMO RAL7001_1937630000_EN |
| Technické údaje | STEP |
| Uživatelská dokumentace | MB KLIPPON ENCL.TECN DE Assembly guidelines - empty enclosures |

**Klippon K (prázdná hliníková skříň)
KLIPPON K1 VMQ RAL7001**

Weidmüller Interface GmbH & Co. KG
Klingenbergstraße 16
D-32758 Detmold
Germany
Fon: +49 5231 14-0
Fax: +49 5231 14-292083
www.weidmueller.com

Nákresy

Rozměrový výkres



XX* 1441 144 6128840000