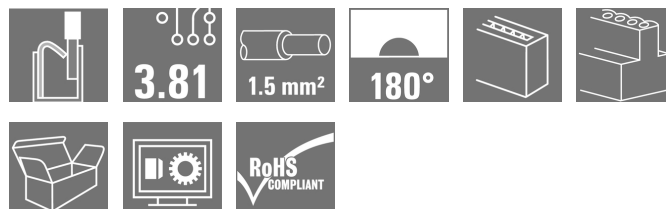


## OMNIMATE Signal - řada BC/SC 3,81 BCF 3.81/18/180 SN OR BX

**Weidmüller Interface GmbH & Co. KG**  
Klingenbergstraße 16  
D-32758 Detmold  
Germany  
Fon: +49 5231 14-0  
Fax: +49 5231 14-292083  
www.weidmueller.com

### Obrázek výrobku



Podobné ilustraci

„PUSH IN“ - inovativní připojovací systém společnosti Weidmüller zjednodušuje proces připojování vodičů.

Výhody pro uživatele a aplikace:

- Vysoká hustota balení díky velmi malé výšce komponentů. Jednoduše zasuňte připravený vodič – hotovo
- Vysoká hustota komponentů s kompaktním SCDN / SCDN-THR dvouúrovňovým konektorem samcem
- Zjednodušené zpracování díky integrovaným tlačítkům na otevření upínací jednotky
- Intuitivní manipulace – místo pro vstup vodiče a manipulační plocha jsou jasně odděleny.
- Zamykání a uvolňování bez použití nástrojů díky patentované uvolňovací západce (LR) společnosti Weidmüller

Zásuvné konektory společnosti Weidmüller, rozteč 3,81 mm (0,15") jsou kompatibilní s rozložením běžných zásuvných konektorů, lze je kódovat a mají prostor na potisk.

### Všeobecné objednávací údaje

Typ	BCF 3.81/18/180 SN OR BX
Objednávací číslo	<a href="#">1969250000</a>
Verze	Zásuvný konektor PCB plug in, zdířka, 3,81 mm, Počet pólů: 18, 180°, PUSH IN, Pružinové připojení, Upínací rozsah, max. : 1.5 mm², Box
GTIN (EAN)	4032248678037
Mnž.	50 ks
Údaje výrobku	IEC: 320 V / 17.5 A / 0.14 - 1.5 mm² UL: 300 V / 10 A / AWG 26 - AWG 16
Balení	Box

**OMNIMATE Signal - řada BC/SC 3,81  
BCF 3.81/18/180 SN OR BX**

**Weidmüller Interface GmbH & Co. KG**  
Klingenbergstraße 16  
D-32758 Detmold  
Germany  
Fon: +49 5231 14-0  
Fax: +49 5231 14-292083  
www.weidmuller.com

**Technické údaje****Rozměry a váhy**

Šířka	68,67 mm	Šířka (v palcích)	2,704 inch
Výška	7,9 mm	Výška (v palcích)	0,311 inch
Hloubka	22 mm	Hloubka (v palcích)	0,866 inch
Čistá hmotnost	11,6 g		

**Balení**

Balení	Box	Délka VPE	25 mm
Šířka VPE	165 mm	Výška VPE	210 mm

**Systémové parametry**

Skupina produktů	OMNIMATE Signal - řada BC/SC 3,81	Typ připojení	Připojení v provozu
Metoda připojení vodiče	PUSH IN, Pružinové připojení	Rozteč v mm (P)	3,81 mm
Rozteč v palcích (P)	0,15 inch	Směr výstupu vodiče	180°
Počet pólů	18	L1 v mm	64,77 mm
L1 v palcích	2,55 inch	Počet řad	1
Množství řady kolíků	1	Jmenovitý průřez	1 mm <sup>2</sup>
Ochrana bezpečná proti dotyku dle normy DIN VDE 57 106	Bezpečné před dotykem prstů	Ochrana bezpečná proti dotyku dle normy DIN VDE 0470	IP 20
Objemový odpor	6,00 mΩ	Může být kódováno	Ano
Délka odizolování	9 mm	Ovládací síla, akční člen, max.	40 N
Hrot šroubováku	0,4 x 2,5	Standard hrotu šroubováku	DIN 5264
Cykly zapojování	25	Zásuvná síla / pól, max.	8 N
Tažná síla / pól, max.	7 N		

**Údaje o materiálu**

Izolační materiál	PA 66 GF 30	Barevný	Oranžová
Barva provozních prvků	Černá	Materiál provozních prvků	PPA GF
Barevný graf (podobné)	RAL 2000	Skupina izolačního materiálu	II
CTI	≥ 550	Izolační síla	≥ 10 <sup>8</sup> Ω
Klasifikace hořlavosti UL 94	V-0	GWFI	960 °C
Materiál kontaktu	Slitina mědi	Povrch kontaktu	pocínované
Struktura vrstev kontaktu konektoru	4-8 μm Sn matný povrch	Skladovací teplota, min.	-25 °C
Skladovací teplota, max.	55 °C	Max. relativní vlhkost během skladování	80 %
Provozní teplota, min.	-50 °C	Provozní teplota, max.	120 °C
Teplotní rozsah, instalace, min.	-25 °C	Teplotní rozsah, instalace, max.	120 °C

**Vodiče vhodné k připojení**

Upínací rozsah, min.	0,14 mm <sup>2</sup>
Upínací rozsah, max.	1,5 mm <sup>2</sup>
Průřez propojení AWG, min.	AWG 26
Průřez propojení AWG, max.	AWG 16
Pevné, min. H05(07) V-U	0,14 mm <sup>2</sup>
Pevné, max. H05(07) V-U	1,5 mm <sup>2</sup>
Pružné, min. H05(07) V-K	0,14 mm <sup>2</sup>
Pružné, max. H05(07) V-K	1,5 mm <sup>2</sup>
dutinkou s plastovým límcem, , DIN 46228 pt 4, min.	0,25 mm <sup>2</sup>
dutinkou s plastovým límcem, DIN 46228 pt 4, max.	1 mm <sup>2</sup>

Datum vytvoření 19. července 2019 0:45:51 CEST

Stav katalogu 07.06.2019 / Vyhrazujeme si právo na technické změny.

## OMNIMATE Signal - řada BC/SC 3,81 BCF 3.81/18/180 SN OR BX

**Weidmüller Interface GmbH & Co. KG**  
Klingenbergstraße 16  
D-32758 Detmold  
Germany  
Fon: +49 5231 14-0  
Fax: +49 5231 14-292083  
www.weidmueller.com

### Technické údaje

s vodičem a dutinkou, DIN 46228 pt 1, 0,25 mm<sup>2</sup>  
min.

s vodičem a dutinkou, DIN 46228 pt 1, 1,5 mm<sup>2</sup>  
max.

Zasuňte měřič v souladu s EN 60999 a 2,4 mm x 1,5 mm; 1,9 mm  
x b; ø

Upínatelný vodič	Průřez připojení vodiče	Typ	
		zapojeno tenkým vodičem	
AEH		jmen.	0,5 mm <sup>2</sup>
		Délka odizolování	jmen. 12 mm
		Délka odizolování	jmen. 10 mm
		Typ	
AEH		zapojeno tenkým vodičem	
		jmen.	0,75 mm <sup>2</sup>
		Délka odizolování	jmen. 12 mm
		Délka odizolování	jmen. 10 mm
AEH		Typ	
		zapojeno tenkým vodičem	
		jmen.	1 mm <sup>2</sup>
		Délka odizolování	jmen. 12 mm
		Délka odizolování	jmen. 10 mm
		Typ	
AEH		zapojeno tenkým vodičem	
		jmen.	0,34 mm <sup>2</sup>
		Délka odizolování	jmen. 10 mm

Referenční text The outside diameter of the plastic collar should not be larger than the pitch (P).

Max. upínací rozsah 1,5 mm<sup>2</sup>

### Jmenovité údaje podle IEC

testováno podle normy

IEC 60664-1, IEC 61984

Jmenovitý proud, max. počet pólů (Tu=20 °C)	17,5 A
Jmenovitý proud, max. počet pólů (Tu=40 °C)	16,3 A
Jmenovité napětí pro třídu přepětí / stupeň znečištění III/2	160 V
Jmenovité impulzní napětí pro třídu přepětí / stupeň znečištění II/2	2,5 kV
Jmenovité impulzní napětí pro třídu přepětí / stupeň znečištění III/3	2,5 kV

Jmenovitý proud, min. počet pólů (Tu=20 °C) 17,5 A

Jmenovitý proud, min. počet pólů (Tu=40 °C) 17,5 A

Jmenovité napětí pro třídu přepětí / stupeň znečištění II/2 320 V

Jmenovité napětí pro třídu přepětí / stupeň znečištění III/3 160 V

Jmenovité impulzní napětí pro třídu přepětí / stupeň znečištění III/2 2,5 kV

Krátkodobý odpor proti zkratovému proudu 3 x 1 s se 76 A

### Jmenovité údaje podle CSA

Institut (CSA)



Č. osvědčení (CSA)

200039-1121690

Jmenovité napětí (aplikační skupina B / CSA)	300 V
Jmenovité napětí (aplikační skupina D / CSA)	300 V
Jmenovitý proud (aplikační skupina C / CSA)	11 A
Průřez vodiče AWG, min.	AWG 26

Jmenovité napětí (aplikační skupina C / CSA)	50 V
Jmenovitý proud (aplikační skupina B / CSA)	11 A
Jmenovitý proud (aplikační skupina D / CSA)	11 A
Průřez vodiče AWG, max.	AWG 16

Odkaz na hodnoty pro schválení Specifikace jsou maximální hodnoty, podrobnosti viz příslušná certifikace.

## OMNIMATE Signal - řada BC/SC 3,81 BCF 3.81/18/180 SN OR BX

**Weidmüller Interface GmbH & Co. KG**  
Klingenbergstraße 16  
D-32758 Detmold  
Germany  
Fon: +49 5231 14-0  
Fax: +49 5231 14-292083  
www.weidmueller.com

## Technické údaje

### Jmenovité údaje podle UL 1059

Institut (cURus)



Č. osvědčení (cURus)

E60693

Jmenovité napětí (aplikační skupina B / UL 1059)	300 V	Jmenovité napětí (aplikační skupina D / UL 1059)	300 V
Jmenovitý proud (aplikační skupina B / UL 1059)	10 A	Jmenovitý proud (aplikační skupina D / UL 1059)	10 A
Průřez vodiče, AWG, min.	AWG 26	Průřez vodiče, AWG, max.	AWG 16
Odkaz na hodnoty pro schválení	Specifikace jsou maximální hodnoty, podrobnosti viz příslušná certifikace.		

### Klasifikace

ETIM 4.0	EC002637	ETIM 5.0	EC002637
ETIM 6.0	EC002638	UNSPSC	30-21-18-10
eClass 5.1	27-26-07-04	eClass 6.2	27-26-07-04
eClass 7.1	27-44-04-02	eClass 8.1	27-44-04-02
eClass 9,1	27-44-03-09	eClass 9.0	27-44-03-09

### Poznámky

- Poznámky
- Další barvy na vyžádání
  - Profil zalisování A pro dutinky pomocí krimpovacího náradí PZ 1,5 (objednací číslo 9005990000) nebo PZ 6/5 (objednací číslo 9011460000) – doporučeno pro větší průřezy.
  - Jmenovitý proud související se jmenovitým průřezem a min. počtem pólů.
  - Dutinka bez plastového límce podle normy DIN 46228/1
  - Dutinka s plastovým límcem podle normy DIN 46228/4
  - P na nákrese = rozteč
  - Jmenovité údaje se vztahují pouze k samotné komponentě. Vzdálenosti odstupů a povrchových svodů mezi jednotlivými komponentami musí být navrženy v souladu s normou příslušné aplikace.
  - Vodiče vhodné k připojení: 1,5 mm<sup>2</sup> s koncovkou s plastovou objímkou, DIN 46 228/1, jmenovité napětí 125 V / 2,5 kV s III/3 nebo 250 V / 2,5 kV s II/2

IPC shoda

Shoda: Produkty jsou vyvíjeny, vyráběny a dodávány v souladu s mezinárodními uznávanými standardy a normami a splňují zajištěné vlastnosti uvedené v datovém listu, respektive splňují dekorativní vlastnosti v souladu s IPC-A-610 „Třída 2“. Další nároky na produkty je možné vyhodnotit na požádání.

### Osvědčení

Schválení



ROHS

Shoda

## OMNIMATE Signal - řada BC/SC 3,81 BCF 3.81/18/180 SN OR BX

**Weidmüller Interface GmbH & Co. KG**  
Klingenbergstraße 16  
D-32758 Detmold  
Germany  
Fon: +49 5231 14-0  
Fax: +49 5231 14-292083  
www.weidmueller.com

## Technické údaje

### Soubory ke stažení

Brožura/Katalog

[FL DRIVES EN](#)  
[MB DEVICE MANUF. EN](#)  
[FL DRIVES DE](#)  
[CAT 2 PORTFOLIOGUIDE EN](#)  
[FL BUILDING SAFETY EN](#)  
[FL APPL LED LIGHTING EN](#)  
[FL INDUSTR.CONTROLS EN](#)  
[FL MACHINE SAFETY EN](#)  
[FL HEATING ELECTR EN](#)  
[FL APPL INVERTER EN](#)  
[FL\\_BASE\\_STATION\\_EN](#)  
[FL ELEVATOR EN](#)  
[FL POWER SUPPLY EN](#)  
[FL 72H SAMPLE SER EN](#)  
[PO OMNIMATE EN](#)

Bílý papír, připojení vodiče

[Download Whitepaper](#)

Osvědčení/Certifikát/Prohlášení o shodě

[CB Certificate](#)  
[CB Testreport](#)  
[Declaration of the Manufacturer](#)

Technické údaje

[EPLAN\\_WSCAD](#)

Technické údaje

[STEP](#)

Uživatelská dokumentace

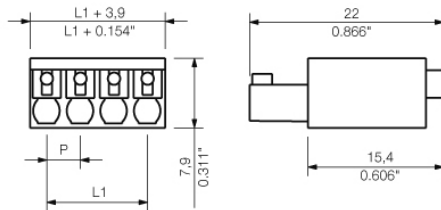
[BPZL\\_PUSH\\_IN\\_Connectors\\_BCF\\_3\\_81\\_EN](#)

**OMNIMATE Signal - řada BC/SC 3,81  
BCF 3.81/18/180 SN OR BX**

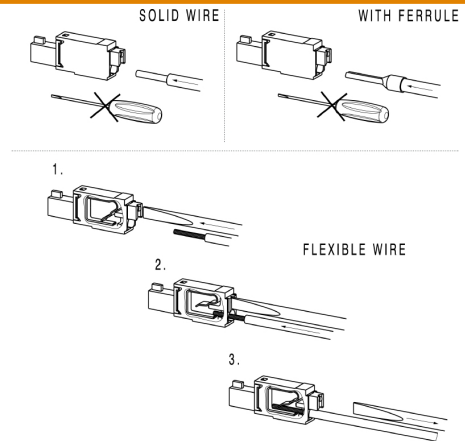
**Weidmüller Interface GmbH & Co. KG**  
Klingenbergstraße 16  
D-32758 Detmold  
Germany  
Fon: +49 5231 14-0  
Fax: +49 5231 14-292083  
www.weidmueller.com

**Nákresy**

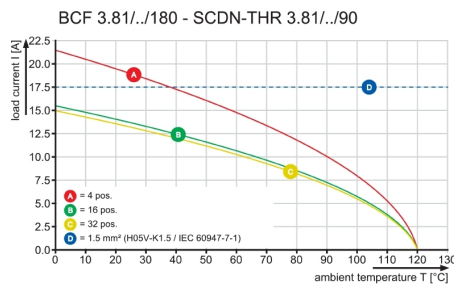
**Dimensional drawing**



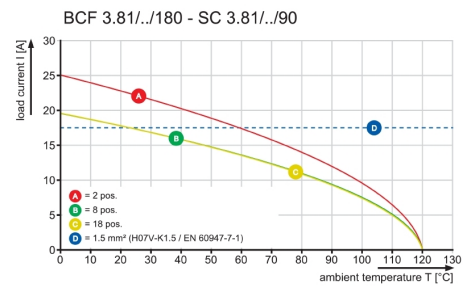
**Příklad použití**



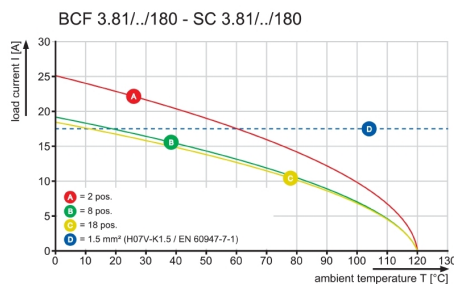
**Graph**



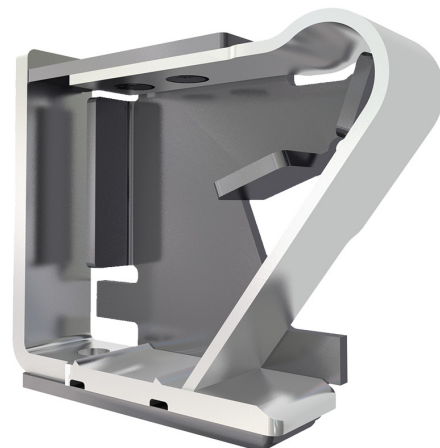
**Graph**



**Graph**



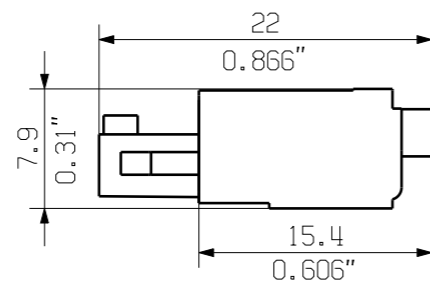
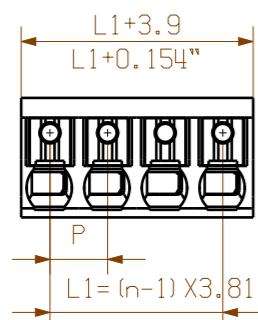
**Výhoda produktu**



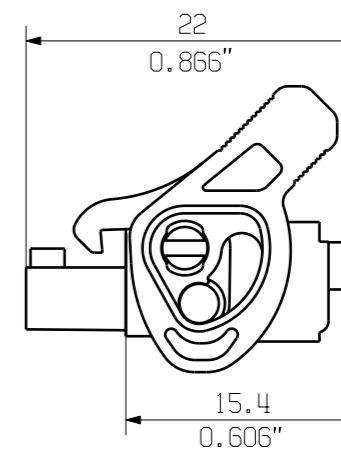
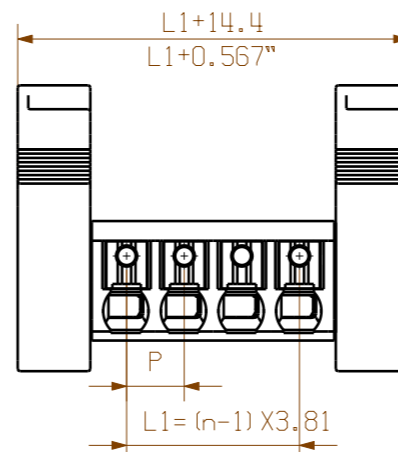
**Solid PUSH IN contact  
Safe and durable**

MASSE OHNE TOLERANZ SIND KEINE PRUEFMASSE  
 DIMS. WITHOUT TOLERANCE ARE NOT CONTROL DIMS.

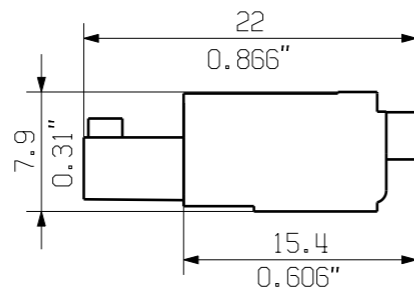
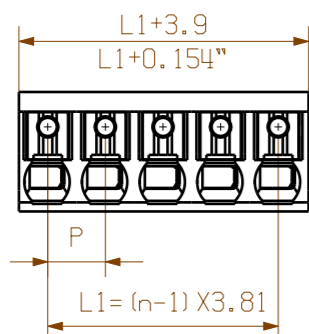
BCF 3.81/.../180 ... (2,3,4 POLE)



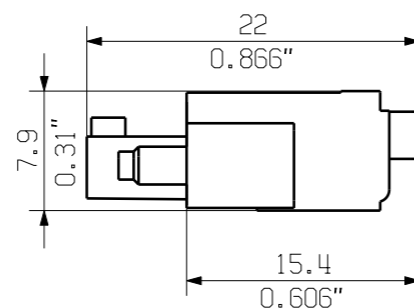
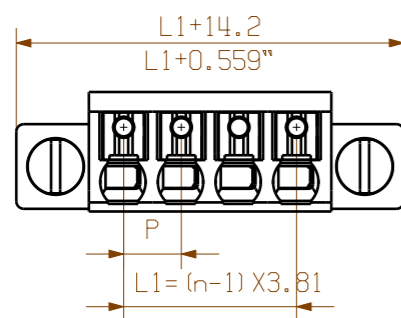
BCF 3.81/.../180LR ...



BCF 3.81/.../180 ... (5- 18 POLE)



BCF 3.81/.../180F ...



NOTE:

n=NO OF POLES  
 P=PITCH

KUNDENZEICHNUNG  
 CUSTOMER DRAWING

18	64.77	2.550
17	60.96	2.400
16	57.15	2.250
15	53.34	2.100
14	49.53	1.950
13	45.72	1.800
12	41.91	1.650
11	38.10	1.500
10	34.29	1.350
9	30.48	1.200
8	26.67	1.050
7	22.86	0.900
6	19.05	0.750
5	15.24	0.600
4	11.43	0.450
3	7.62	0.300
2	3.81	0.150
n	L1 [mm]	L1 [inch]

For the mounting of PCBs, it should be noted that the rated data given in the catalogue relates only to the connection elements. The necessary creepage and clearance paths must be observed in connection with the respective applicant in accordance to VDE 0110. The current-carrying capacity and pitch tolerance is to be determined according to DIN IEC 326 part 3 very fine.

Weidmüller connectors are tested to the DIN VDE 0627 standard, and are valid for its field of application. Provided that the connectors are used to the intended purpose, all requirements with respect to the occurring of electrical, mechanical, thermic and corrosive stress will be satisfied.

MAX. NRN./NOS. ?		55304/5 18.05.11 GE_G 00		CAT.NO.: .	
MODIFICATION		Weidmüller		C 40414 07	
DRAWN		DATE	NAME	DRAWING NO. SHEET 01 OF 08 SHEETS	
RESPONSIBLE		27.12.2006	XU_S	ISSUE NO.	
CHECKED		03.06.2011	ZHOU_N	BCF 3.81/.../180... SN	
APPROVED			XU_S	BUCHSENLEISTE SOCKET BLOCK	
SCALE: 2/1		PRODUCT FILE: BCF 3.81		7072	
SUPERSEDES: .					

WEITERGABE SOWIE VERVIELFÄLTIGUNG DIESES DOKUMENTS, VERWERTUNG UND MITTEILUNG SEINER INHALTS SIND VERBOTEN, SOWEIT NICHT AUSDRUECKLICH GESTATTET. ZUWIDERHANDLUNGEN VERPFLICHTEN ZU SCHADENSERSATZ. ALLE RECHTE FUER DEN FALL DER PATENT-, GEBRAUCHSMUSTER-, ODER GESCHMACKSMUSTEREINTRAGUNG VORBEHALTEN. THE REPRODUCTION, DISTRIBUTION AND UTILIZATION OF THIS DOCUMENT AS WELL AS THE COMMUNICATION OF ITS CONTENTS TO OTHERS WITHOUT EXPLICIT AUTHORIZATION IS PROHIBITED. OFFENDERS WILL BE HELD LIABLE FOR THE PAYMENT OF DAMAGES. WEIDMUELLER EXCLUSIVELY RESERVES THE RIGHT TO FILE FOR PATENTS, UTILITY MODELS OR DESIGNS. WEIDMUELLER INTERFACE GmbH & Co.KG