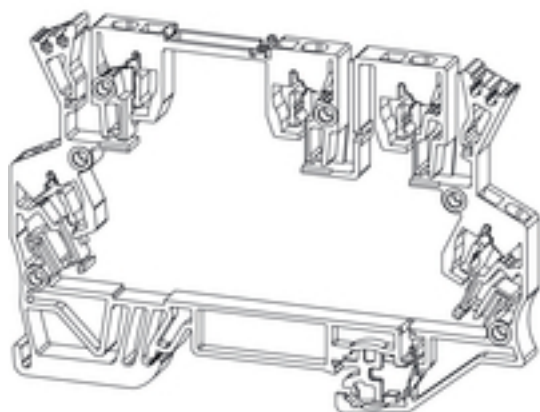


OMNIMATE Kryt - TERMINALBOX GH MCZUE1.5/UE 1674

Weidmüller Interface GmbH & Co. KG
 Klingenbergstraße 16
 D-32758 Detmold
 Germany
 Fon: +49 5231 14-0
 Fax: +49 5231 14-292083
 www.weidmueller.com



Otevřete miniaturní pouzdro ve formátu modulární svorky s pěti připojeními s tažnými pružinami. Transparentní horní kryt zavěšený v závěsech lze použít k označení a nabízí přístup k potenciometru a stavovým displejům. K propojení tří horních připojení lze použít zásuvné propojovací konektory. K dispozici je také kryt k uzavření pouzdra.

Všeobecné objednací údaje

| | |
|-----------------|---|
| Typ | GH MCZUE1.5/UE 1674 |
| Objednací číslo | 2312290000 |
| Verze | Kryty elektroniky, OMNIMATE Kryt - TERMINALBOX šedobéžová, pouze kryty, bez kovového příslušenství, Šířka: 6 mm |
| GTIN (EAN) | 4032248726738 |
| Mnž. | 100 ks |

**OMNIMATE Kryt - TERMINALBOX
GH MCZUE1.5/UE 1674**

Weidmüller Interface GmbH & Co. KG
 Klingenbergstraße 16
 D-32758 Detmold
 Germany
 Fon: +49 5231 14-0
 Fax: +49 5231 14-292083
 www.weidmueller.com

Technické údaje**Rozměry a váhy**

| | | | |
|----------------|---------|-------------------|------------|
| Délka | 91 mm | Délka (v palcích) | 3,583 inch |
| Šířka | 6 mm | Šířka (v palcích) | 0,236 inch |
| Výška | 63 mm | Výška (v palcích) | 2,48 inch |
| Čistá hmotnost | 12,76 g | | |

Charakteristiky systému

| | | | |
|-------|---|--------------|------|
| Verze | pouze kryty, bez kovového příslušenství | Stupeň krytí | IP20 |
|-------|---|--------------|------|

Údaje o materiálu

| | | | |
|---|------------|----------------------------------|--------|
| Barevný | šedoběžová | Klasifikace hořlavosti UL 94 | V-0 |
| Skladovací teplota, min. | -25 °C | Skladovací teplota, max. | 55 °C |
| Max. relativní vlhkost během skladování | 80 % | Provozní teplota, min. | -50 °C |
| Provozní teplota, max. | 120 °C | Teplotní rozsah, instalace, min. | -25 °C |
| Teplotní rozsah, instalace, max. | 120 °C | | |

Klasifikace

| | | | |
|------------|-------------|------------|-------------|
| ETIM 5.0 | EC001031 | ETIM 6.0 | EC002848 |
| UNSPSC | 30-21-18-01 | eClass 6.2 | 27-18-08-02 |
| eClass 7.1 | 27-18-27-02 | eClass 8.1 | 27-18-27-02 |
| eClass 9,1 | 27-14-11-92 | eClass 9.0 | 27-14-11-92 |

Poznámky

Poznámky

Osvědčení

ROHS Shoda

Soubory ke stažení

| | |
|-----------------|--|
| Brožura/Katalog | FL ANALO.SIGN.CONV.EN MB DEVICE MANUF.EN CAT 2 PORTFOLIOGUIDE.EN FL MACHINE SAFETY EN FL 72H SAMPLE SER EN PO OMNIMATE EN |
| Technické údaje | PCB contour with soldering pads |

**OMNIMATE Kryt - TERMINALBOX
GH MCZUE1.5/UE 1674**

Weidmüller Interface GmbH & Co. KG
Klingenbergstraße 16
D-32758 Detmold
Germany
Fon: +49 5231 14-0
Fax: +49 5231 14-292083
www.weidmueller.com

Nákresy