

D-SERIES DRM DRM270615L

Weidmüller Interface GmbH & Co. KG
Klingenbergstraße 16
D-32758 Detmold
Germany
Fon: +49 5231 14-0
Fax: +49 5231 14-292083
www.weidmueller.com

Obrázek výrobku



Podobné ilustraci

Relé z řady D-SERIES DRM.

- 2 nebo 4 přepínací kontakty
- Kompaktní design
- Široký rozsah napětí cívky
- Volitelné testovací tlačítko (AC červená, DC modrá)
- Volitelné s integrovaným stavovým displejem (AC červená, DC zelená)
a/nebo ochrannou diodou

Všeobecné objednávací údaje

Typ	DRM270615L
Objednávací číslo	7760056066
Verze	D-SERIES DRM, Relé, Počet kontaktů: 2, CO contact, AgNi 0,15 µm Au, Jmenovité řídicí napětí: 115 V AC, Trvalý proud: 10 A, Zásuvné připojení Plug-in
GTIN (EAN)	4032248855896
Mnž.	20 ks

D-SERIES DRM DRM270615L

Weidmüller Interface GmbH & Co. KG
Klingenbergstraße 16
D-32758 Detmold
Germany
Fon: +49 5231 14-0
Fax: +49 5231 14-292083
www.weidmueller.com

Technické údaje

Rozměry a váhy

Šířka	21 mm	Šířka (v palcích)	0,827 inch
Výška	27,4 mm	Výška (v palcích)	1,079 inch
Hloubka	35,7 mm	Hloubka (v palcích)	1,406 inch
Čistá hmotnost	35,6 g		

Teploty

Provozní teplota, max.	55 °C	Provozní teplota, min.	-40 °C
Skladovací teplota, max.	70 °C	Skladovací teplota, min.	-40 °C
Vlhkost	Rel. vlhkost 35...85 %, bez kondenzace	Provozní teplota	-40 °C...55 °C
Skladovací teplota	-40 °C...70 °C		

Shoda produktu s prostředím

REACH SVHC Lead 7439-92-1

Jmenovité údaje UL

Č. osvědčení (cURus) E312083

Vstup

Jmenovité řídicí napětí	115 V AC	Jmenovitý proud AC	12,6 mA (50 Hz), 10,8 mA (60 Hz)
Jmenovité výkonové údaje	1,0...1,2 VA (60 HZ)	Přítahové/vypínací napětí, typ	92 V / 34,5 V AC
Odpor cívky	4340 Ω ± 10 %	Ukazatel stavu	Červená LED

Výstup

Rated switching voltage	250 V AC	Max. spínací napětí, AC	250 V
Trvalý proud	10 A	Špičkový proud	20 A / 50 ms
AC spínací výkon (odporový), max.	2500 VA	DC spínací výkon (odporový), max.	240 W @ 24 V
Odložení zapnutí	< 20 ms	Odložení vypnutí	< 20 ms
Min. spínací výkon	10 mA @ 12 V, 100 mA @ 5 V	Max. četnost spínání při jmenovité zátěži	0,1 Hz

Kontaktní údaje

Typ kontaktu	2 CO contact (AgNi 0,15 μm Au)	Odpor kontaktu	≤ 50 mΩ
Mechanická životnost	20x 10 ⁶ spínací cykly		

Obecné údaje

Testovací tlačítko	No	Indikátor pozice mechanického přepínače	Ano
Barevný	Transparentní	Klasifikace hořlavosti UL 94	V-0

D-SERIES DRM DRM270615L

Weidmüller Interface GmbH & Co. KG
Klingenbergstraße 16
D-32758 Detmold
Germany
Fon: +49 5231 14-0
Fax: +49 5231 14-292083
www.weidmueller.com

Technické údaje

Koordinace izolace

Jmenovité napětí	250 V	Kategorie rázového napětí	III
Závažnost znečištění	2	Stupeň krytí	IP20
Dielektrická pevnost, vstup/výstup	1,8 kV _{eff} / 1 min.	Povrchové a vzdušné vzdálenosti vstup – výstup	≥ 5,5 mm
Dielektrická pevnost sousedních kontaktů	1 kV _{eff} / 1 min	Dielektrická pevnost otevřeného kontaktu	1 kV _{eff} / 1 min
Impulse withstand voltage	6 kV (1,2/50 μs)		

Další detaily o certifikacích / normách

Standardy	IEC 61810-1, EN 60664-1:2007, EN 61000-6-2:2005, EN 61000-6-4:2007 + A1:2011, UL 508	Č. osvědčení (cURus)	E312083
-----------	--	----------------------	---------

Data připojení

Metoda připojení vodiče	Zásuvné připojení Plug-in
-------------------------	---------------------------

Klasifikace

ETIM 3.0	EC001437	ETIM 5.0	EC001437
ETIM 6.0	EC001437	eClass 6.2	27-37-16-01
eClass 7.1	27-37-16-01	eClass 8.1	27-37-16-01
eClass 9.1	27-37-16-01	eClass 9.0	27-37-16-01

Osvědčení

Schválení



ROHS

Shoda

Soubory ke stažení

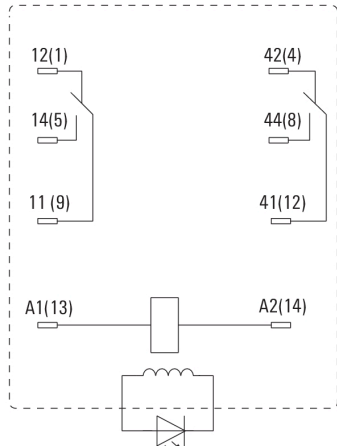
Brožura/Katalog	CAT 4.2 ELECTR 18/19 EN
Osvědčení/Certifikát/Prohlášení o shodě	DE_PA_5600_160310_001.pdf
Technické údaje	EPLAN, WSCAD
Technické údaje	STEP

D-SERIES DRM DRM270615L

Weidmüller Interface GmbH & Co. KG
 Klingenbergstraße 16
 D-32758 Detmold
 Germany
 Fon: +49 5231 14-0
 Fax: +49 5231 14-292083
 www.weidmueller.com

Nákresy

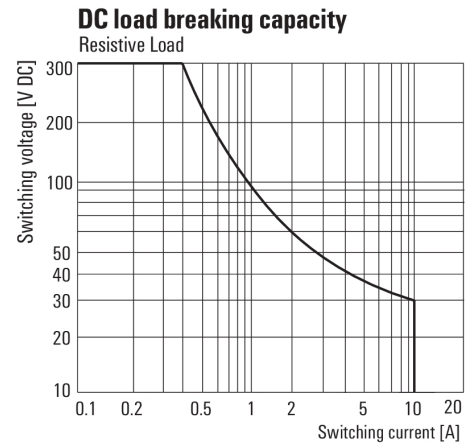
Schéma připojení



Pohled na piny ze spodní strany

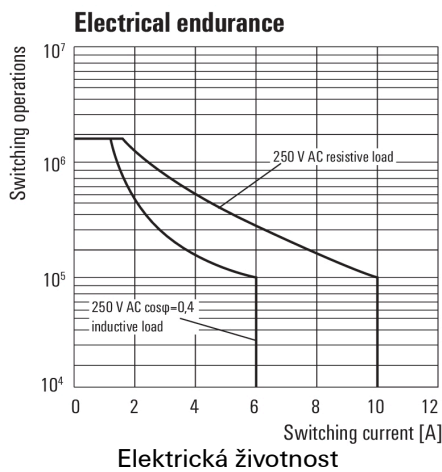
Graph

Graph



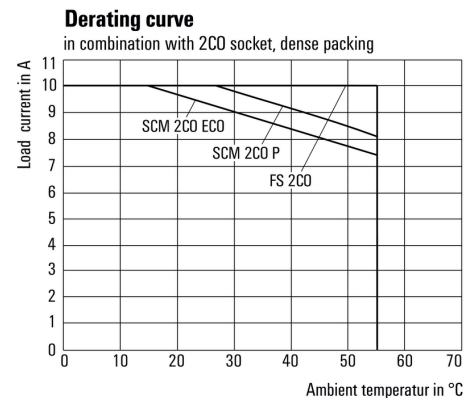
DC mezní zatěžovací křivka
Odporová zátěž

Graph



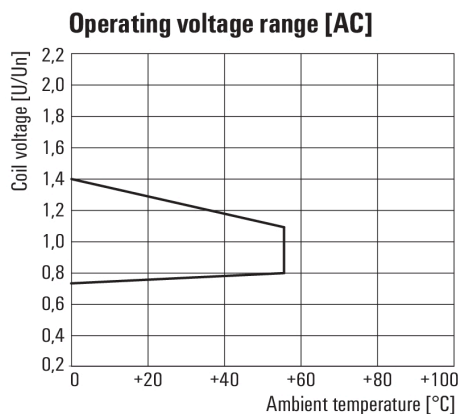
Elektrická životnost

Graph

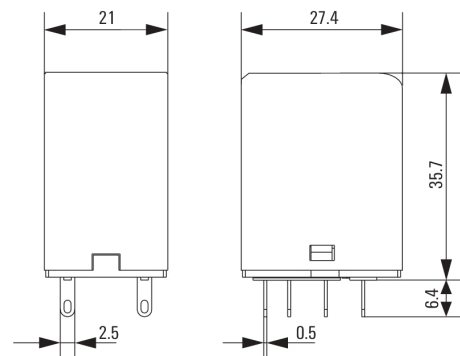


Křivka odlehčení
Relé v kombinaci se základnou

Dimensional drawing



AC rozsah provozního napětí

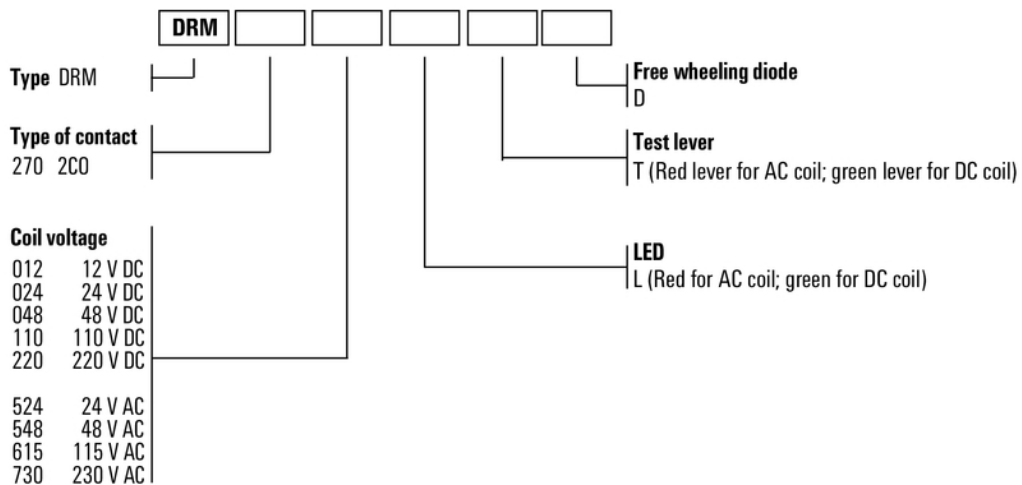


**D-SERIES DRM
DRM270615L**

Weidmüller Interface GmbH & Co. KG
Klingenbergstraße 16
D-32758 Detmold
Germany
Fon: +49 5231 14-0
Fax: +49 5231 14-292083
www.weidmueller.com

Nákresy

Miscellaneous



Kódy typů