

## D-SERIES DRM DRM270615LT

**Weidmüller Interface GmbH & Co. KG**  
 Klingenbergstraße 16  
 D-32758 Detmold  
 Germany  
 Fon: +49 5231 14-0  
 Fax: +49 5231 14-292083  
 www.weidmueller.com

### Obrázek výrobku



Podobné ilustraci

Relé z řady D-SERIES DRM.

- 2 nebo 4 přepínací kontakty
- Kompaktní design
- Široký rozsah napětí cívky
- Volitelné testovací tlačítko (AC červená, DC modrá)
- Volitelné s integrovaným stavovým displejem (AC červená, DC zelená)  
a/nebo ochrannou diodou

### Všeobecné objednací údaje

Typ	DRM270615LT
Objednací číslo	<a href="#">7760056075</a>
Verze	D-SERIES DRM, Relé, Počet kontaktů: 2, Přepínací kontakt s testovacím tlačítkem, AgNi 0,15 µm Au, Jmenovité řídicí napětí: 115 V AC, Trvalý proud: 10 A, Zásuvné připojení Plug-in
GTIN (EAN)	4032248855803
Mnž.	20 ks

## D-SERIES DRM DRM270615LT

**Weidmüller Interface GmbH & Co. KG**  
Klingenbergstraße 16  
D-32758 Detmold  
Germany  
Fon: +49 5231 14-0  
Fax: +49 5231 14-292083  
www.weidmueller.com

## Technické údaje

### Rozměry a váhy

Šířka	21 mm	Šířka (v palcích)	0,827 inch
Výška	27,4 mm	Výška (v palcích)	1,079 inch
Hloubka	35,7 mm	Hloubka (v palcích)	1,406 inch
Čistá hmotnost	35,8 g		

### Teploty

Provozní teplota, max.	55 °C	Provozní teplota, min.	-40 °C
Skladovací teplota, max.	70 °C	Skladovací teplota, min.	-40 °C
Vlhkost	Rel. vlhkost 35...85 %, bez kondenzace	Provozní teplota	-40 °C...55 °C
Skladovací teplota	-40 °C...70 °C		

### Shoda produktu s prostředím

REACH SVHC Lead 7439-92-1

### Jmenovité údaje UL

Č. osvědčení (cURus) E312083

### Vstup

Jmenovité řídicí napětí	115 V AC	Jmenovitý proud AC	12,6 mA (50 Hz), 10,8 mA (60 Hz)
Jmenovité výkonové údaje	1,0...1,2 VA (60 HZ)	Přítahové/vypínací napětí, typ	92 V / 34,5 V AC
Odpor cívky	4340 Ω ± 10 %	Ukazatel stavu	Červená LED

### Výstup

Rated switching voltage	250 V AC	Max. spínací napětí, AC	250 V
Trvalý proud	10 A	Špičkový proud	20 A / 50 ms
AC spínací výkon (odporový), max.	2500 VA	DC spínací výkon (odporový), max.	240 W @ 24 V
Odložení zapnutí	< 20 ms	Odložení vypnutí	< 20 ms
Min. spínací výkon	10 mA @ 12 V, 100 mA @ 5 V	Max. četnost spínání při jmenovité zátěži	0,1 Hz

### Kontaktní údaje

Typ kontaktu	2 Přepínací kontakt s testovacím tlačítkem (AgNi 0,15 μm Au)	Odpor kontaktu	≤ 50 mΩ
Mechanická životnost	20x 10 <sup>6</sup> spínací cykly		

### Obecné údaje

Testovací tlačítko	ano (zamykatelná verze)	Indikátor pozice mechanického přepínače	Ano
Barevný	Transparentní	Klasifikace hořlavosti UL 94	V-0

## D-SERIES DRM DRM270615LT

**Weidmüller Interface GmbH & Co. KG**  
Klingenbergstraße 16  
D-32758 Detmold  
Germany  
Fon: +49 5231 14-0  
Fax: +49 5231 14-292083  
www.weidmueller.com

## Technické údaje

### Koordinace izolace

Jmenovité napětí	250 V	Kategorie rázového napětí	III
Závažnost znečištění	2	Stupeň krytí	IP20
Dielektrická pevnost, vstup/výstup	1,8 kV <sub>eff</sub> / 1 min.	Povrchové a vzdušné vzdálenosti vstup – výstup	≥ 5,5 mm
Dielektrická pevnost sousedních kontaktů	1 kV <sub>eff</sub> / 1 min	Dielektrická pevnost otevřeného kontaktu	1 kV <sub>eff</sub> / 1 min
Impulse withstand voltage	6 kV (1,2/50 μs)		

### Další detaily o certifikacích / normách

Standardy	IEC 61810-1, EN 60664-1:2007, EN 61000-6-2:2005, EN 61000-6-4:2007 + A1:2011, UL 508	Č. osvědčení (cURus)	E312083
-----------	--	----------------------	---------

### Data připojení

Metoda připojení vodiče	Zásuvné připojení Plug-in
-------------------------	---------------------------

### Klasifikace

ETIM 3.0	EC001437	ETIM 5.0	EC001437
ETIM 6.0	EC001437	eClass 6.2	27-37-16-01
eClass 7.1	27-37-16-01	eClass 8.1	27-37-16-01
eClass 9.1	27-37-16-01	eClass 9.0	27-37-16-01

### Osvědčení

Schválení



ROHS

Shoda

### Soubory ke stažení

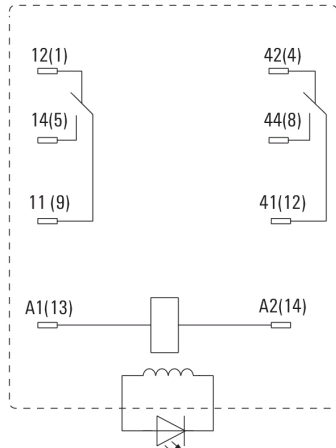
Brožura/Katalog	<a href="#">CAT 4.2 ELECTR 18/19 EN</a>
Osvědčení/Certifikát/Prohlášení o shodě	<a href="#">DE_PA_5600_160310_001.pdf</a>
Technické údaje	<a href="#">EPLAN, WSCAD</a>
Technické údaje	<a href="#">STEP</a>

## D-SERIES DRM DRM270615LT

**Weidmüller Interface GmbH & Co. KG**  
 Klingenbergstraße 16  
 D-32758 Detmold  
 Germany  
 Fon: +49 5231 14-0  
 Fax: +49 5231 14-292083  
 www.weidmueller.com

## Nákresy

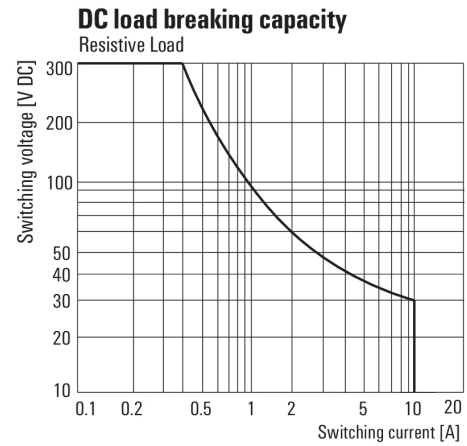
### Schéma připojení



Pohled na piny ze spodní strany

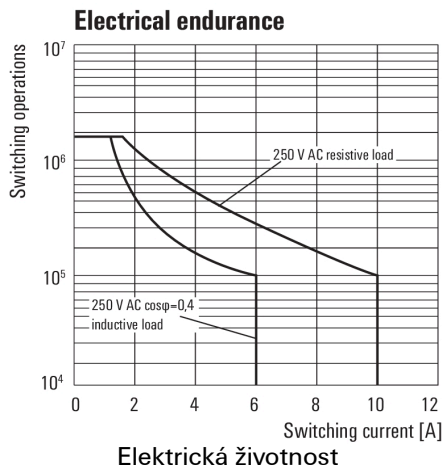
### Graph

### Graph



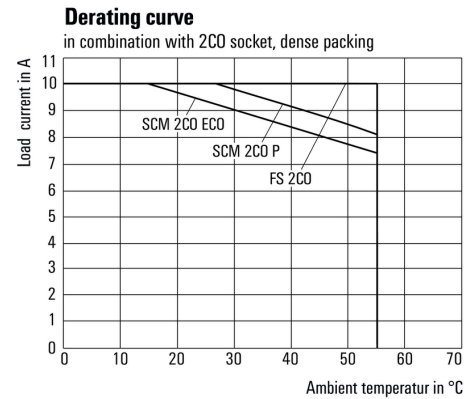
DC mezní zatěžovací křivka  
Odporová zátěž

### Graph



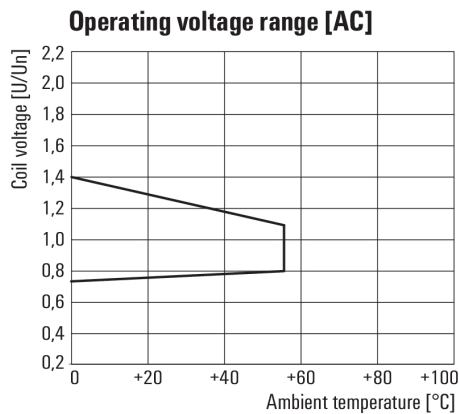
Elektrická životnost

### Graph

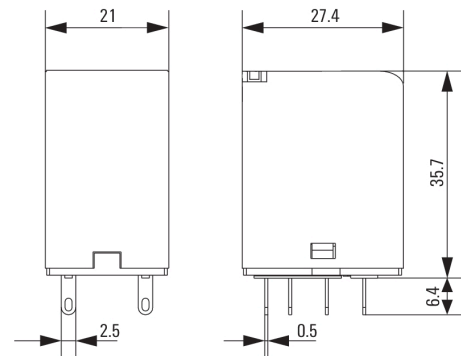


Křivka odlehčení  
Relé v kombinaci se základnou

### Dimensional drawing



AC rozsah provozního napětí

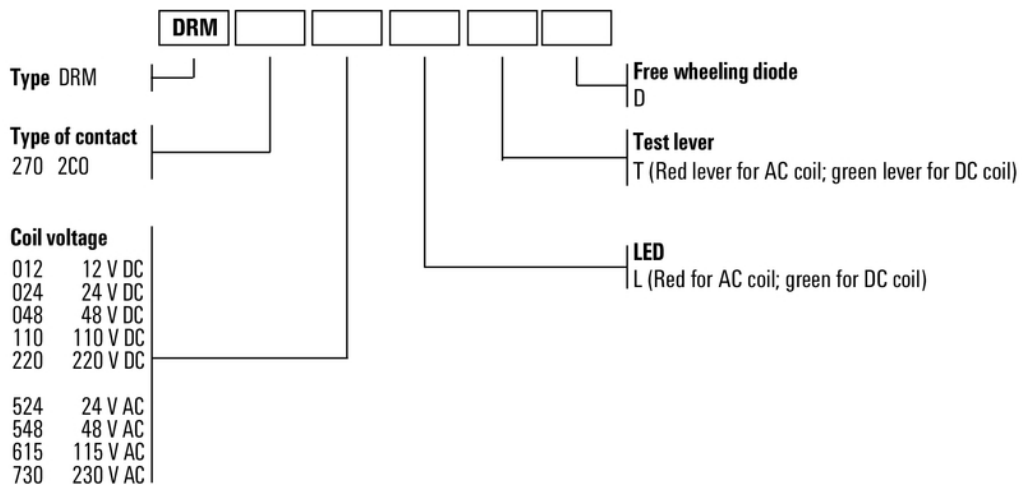


**D-SERIES DRM  
DRM270615LT**

**Weidmüller Interface GmbH & Co. KG**  
 Klingenbergstraße 16  
 D-32758 Detmold  
 Germany  
 Fon: +49 5231 14-0  
 Fax: +49 5231 14-292083  
 www.weidmueller.com

**Nákresy**

**Miscellaneous**



Kódy typů