

D-SERIES DRM DRM570110LT

Weidmüller Interface GmbH & Co. KG
Klingenbergstraße 16
D-32758 Detmold
Germany
Fon: +49 5231 14-0
Fax: +49 5231 14-292083
www.weidmueller.com

Obrázek výrobku



Podobné ilustraci

Relé z řady D-SERIES DRM.

- 2 nebo 4 přepínací kontakty
- Kompaktní design
- Široký rozsah napětí cívky
- Volitelné testovací tlačítko (AC červená, DC modrá)
- Volitelné s integrovaným stavovým displejem (AC červená, DC zelená)
a/nebo ochrannou diodou

Všeobecné objednávací údaje

| | |
|-------------------|---|
| Typ | DRM570110LT |
| Objednávací číslo | 7760056099 |
| Verze | D-SERIES DRM, Relé, Počet kontaktů: 4, Přepínací kontakt s testovacím tlačítkem, AgNi 0,15 µm Au, Jmenovité řídicí napětí: 110 V DC, Trvalý proud: 5 A, Zásuvné připojení Plug-in |
| GTIN (EAN) | 4032248855650 |
| Mnž. | 20 ks |

D-SERIES DRM
DRM570110LT

Weidmüller Interface GmbH & Co. KG
 Klingenbergstraße 16
 D-32758 Detmold
 Germany
 Fon: +49 5231 14-0
 Fax: +49 5231 14-292083
 www.weidmueller.com

Technické údaje**Rozměry a váhy**

| | | | |
|----------------|---------|---------------------|------------|
| Šířka | 21 mm | Šířka (v palcích) | 0,827 inch |
| Výška | 27,4 mm | Výška (v palcích) | 1,079 inch |
| Hloubka | 35,7 mm | Hloubka (v palcích) | 1,406 inch |
| Čistá hmotnost | 35 g | | |

Teploty

| | | | |
|--------------------------|--|--------------------------|----------------|
| Provozní teplota, max. | 60 °C | Provozní teplota, min. | -40 °C |
| Skladovací teplota, max. | 70 °C | Skladovací teplota, min. | -40 °C |
| Vlhkost | Rel. vlhkost 35...85 %, bez kondenzace | Provozní teplota | -40 °C...60 °C |
| Skladovací teplota | -40 °C...70 °C | | |

Shoda produktu s prostředím

REACH SVHC Lead 7439-92-1

Jmenovité údaje UL

Č. osvědčení (cURus) E312083

Vstup

| | | | |
|--------------------------|----------------|--------------------------------|------------------|
| Jmenovité řídicí napětí | 110 V DC | Jmenovitý proud DC | 10 mA |
| Jmenovité výkonové údaje | 1,2 W | Přítahové/vypínací napětí, typ | 82,5 V / 11 V DC |
| Odpor cívky | 11000 Ω ± 10 % | Ukazatel stavu | Zelená LED |

Výstup

| | | | |
|-----------------------------------|----------------------------|---|--------------|
| Rated switching voltage | 250 V AC | Max. spínací napětí, AC | 250 V |
| Trvalý proud | 5 A | Špičkový proud | 10 A / 50 ms |
| AC spínací výkon (odporový), max. | 1250 VA | DC spínací výkon (odporový), max. | 120 W @ 24 V |
| Odložení zapnutí | < 20 ms | Odložení vypnutí | < 20 ms |
| Min. spínací výkon | 10 mA @ 12 V, 100 mA @ 5 V | Max. četnost spínání při jmenovité zátěži | 0,1 Hz |

Kontaktní údaje

| | | | |
|----------------------|--|----------------|---------|
| Typ kontaktu | 4 Přepínací kontakt s testovacím tlačítkem (AgNi 0,15 μm Au) | Odpor kontaktu | ≤ 50 mΩ |
| Mechanická životnost | 20x 10 ⁶ spínací cykly | | |

Obecné údaje

| | | | |
|--------------------|-------------------------|---|-----|
| Testovací tlačítko | ano (zamykatelná verze) | Indikátor pozice mechanického přepínače | Ano |
| Barevný | Transparentní | Klasifikace hořlavosti UL 94 | V-0 |

D-SERIES DRM DRM570110LT

Weidmüller Interface GmbH & Co. KG
 Klingenbergstraße 16
 D-32758 Detmold
 Germany
 Fon: +49 5231 14-0
 Fax: +49 5231 14-292083
 www.weidmueller.com

Technické údaje

Koordinace izolace

| | | | |
|--|--------------------------------|--|-----------------------------|
| Jmenovité napětí | 250 V | Kategorie rázového napětí | III |
| Závažnost znečištění | 2 | Stupeň krytí | IP20 |
| Dielektrická pevnost, vstup/výstup | 1,8 kV _{eff} / 1 min. | Povrchové a vzdušné vzdálenosti vstup – výstup | ≥ 5,5 mm |
| Dielektrická pevnost sousedních kontaktů | 1 kV _{eff} / 1 min | Dielektrická pevnost otevřeného kontaktu | 1 kV _{eff} / 1 min |
| Impulse withstand voltage | 6 kV (1,2/50 μs) | | |

Další detaily o certifikacích / normách

| | | | |
|-----------|--|----------------------|---------|
| Standardy | IEC 61810-1, EN 60664-1:2007, EN 61000-6-2:2005, EN 61000-6-4:2007 + A1:2011, UL 508 | Č. osvědčení (cURus) | E312083 |
|-----------|--|----------------------|---------|

Data připojení

| | |
|-------------------------|---------------------------|
| Metoda připojení vodiče | Zásuvné připojení Plug-in |
|-------------------------|---------------------------|

Klasifikace

| | | | |
|------------|-------------|------------|-------------|
| ETIM 3.0 | EC001437 | ETIM 5.0 | EC001437 |
| ETIM 6.0 | EC001437 | eClass 6.2 | 27-37-16-01 |
| eClass 7.1 | 27-37-16-01 | eClass 8.1 | 27-37-16-01 |
| eClass 9.1 | 27-37-16-01 | eClass 9.0 | 27-37-16-01 |

Osvědčení

Schválení



ROHS Shoda

Soubory ke stažení

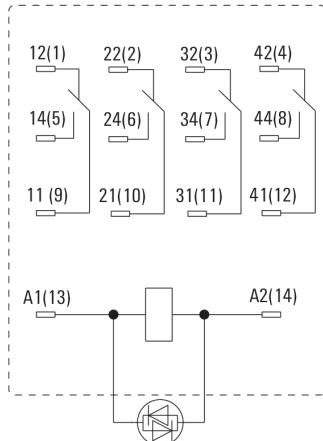
| | |
|---|---|
| Brožura/Katalog | CAT 4.2 ELECTR 18/19 EN |
| Osvědčení/Certifikát/Prohlášení o shodě | DE_PA_5600_160310_001.pdf |
| Technické údaje | EPLAN, WSCAD |
| Technické údaje | STEP |

D-SERIES DRM DRM570110LT

Weidmüller Interface GmbH & Co. KG
 Klingenbergstraße 16
 D-32758 Detmold
 Germany
 Fon: +49 5231 14-0
 Fax: +49 5231 14-292083
 www.weidmueller.com

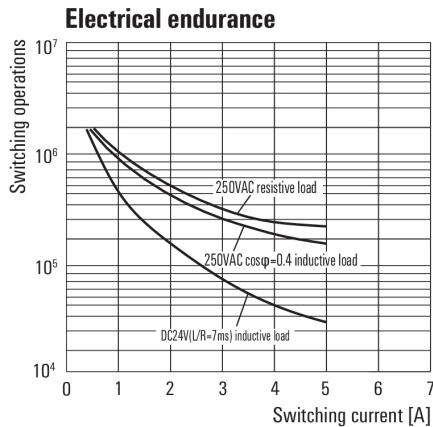
Nákresy

Schéma připojení



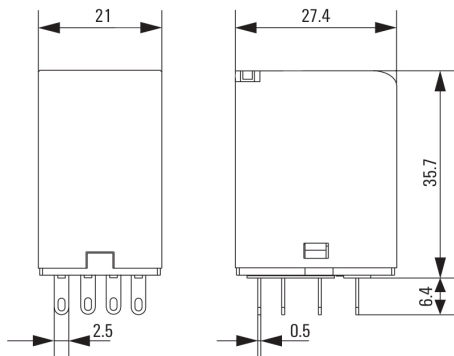
Pohled na piny ze spodní strany

Graph

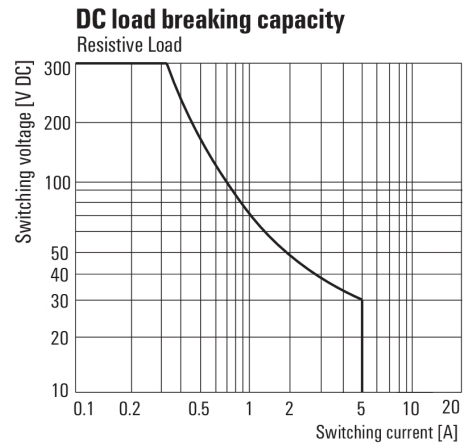


Elektrická životnost

Dimensional drawing

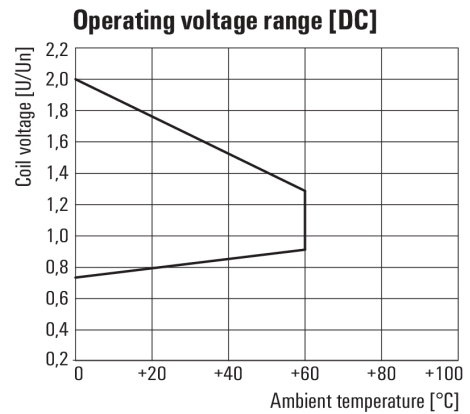


Graph



DC mezní zatěžovací křivka
Odporová zátěž

Graph



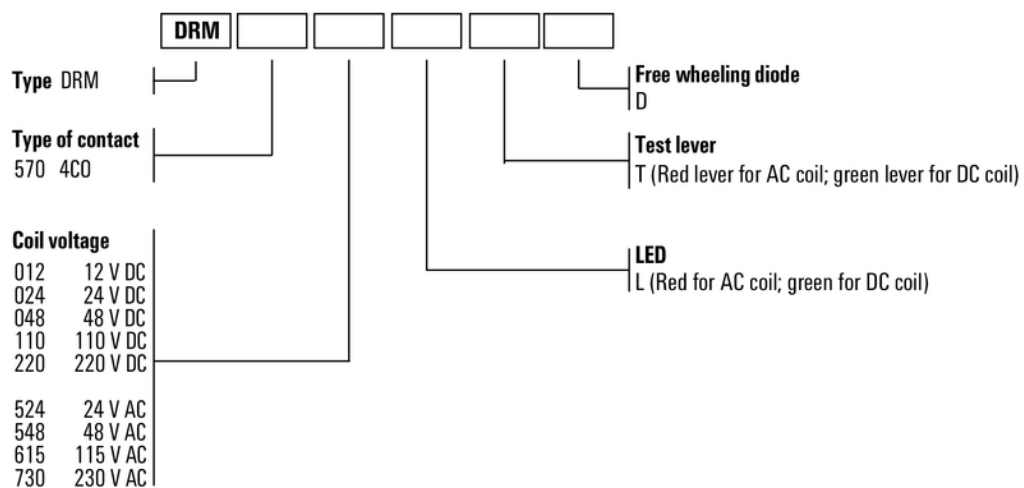
DC rozsah provozního napětí

**D-SERIES DRM
DRM570110LT**

Weidmüller Interface GmbH & Co. KG
 Klingenbergstraße 16
 D-32758 Detmold
 Germany
 Fon: +49 5231 14-0
 Fax: +49 5231 14-292083
 www.weidmueller.com

Nákresy

Miscellaneous



Kódy typů