

RIDERSERIES RCL RCLKIT 24VDC 1CO LED GN

Weidmüller Interface GmbH & Co. KG
 Klingenbergstraße 16
 D-32758 Detmold
 Germany
 Fon: +49 5231 14-0
 Fax: +49 5231 14-292083
 www.weidmueller.com

Obrázek výrobku



Podobné ilustraci

Modulární systém složený z následujících:

- reléová zásuvka pro montáž na kolejnici
- LED kontrolka
- příchytka
- zásuvné relé
- značení

Všeobecné objednací údaje

Typ	RCLKIT 24VDC 1CO LED GN
Objednací číslo	7940006158
Verze	RIDERSERIES RCL, Reléový modul, Počet kontaktů: 1 CO contact AgNi 90/10, Jmenovité řídicí napětí: 24 V DC, Trvalý proud: 16 A, Šroubové připojení
GTIN (EAN)	4032248475001
Mnž.	10 ks

RIDERSERIES RCL RCLKIT 24VDC 1CO LED GN

Weidmüller Interface GmbH & Co. KG
Klingenbergstraße 16
D-32758 Detmold
Germany
Fon: +49 5231 14-0
Fax: +49 5231 14-292083
www.weidmueller.com

Technické údaje

Rozměry a váhy

Šířka	16 mm	Šířka (v palcích)	0,63 inch
Výška	78 mm	Výška (v palcích)	3,071 inch
Hloubka	66 mm	Hloubka (v palcích)	2,598 inch
Čistá hmotnost	61,5 g		

Teploty

Provozní teplota, max.	70 °C	Provozní teplota, min.	-40 °C
Skladovací teplota, max.	70 °C	Skladovací teplota, min.	-40 °C
Vlhkost	Rel. vlhkost 40 °C / 93 %, bez kondenzace	Provozní teplota	-40 °C...70 °C
Skladovací teplota	-40 °C...70 °C		

Shoda produktu s prostředím

REACH SVHC Lead 7439-92-1

Vstup

Jmenovité řídicí napětí	24 V DC	Jmenovitý proud DC	16.7 mA
Jmenovité výkonové údaje	500 mW	Přítahové/vypínací napětí, typ	16.8 V / 2.4 V DC
Odpor cívky	1440 Ω ± 10 %	Ukazatel stavu	Zelená LED
Ochranný obvod	Nulová dioda		

Výstup

Rated switching voltage	250 V AC	Max. spínací napětí, AC	240 V
Trvalý proud	16 A	Špičkový proud	30 A / 4 s
AC spínací výkon (odporový), max.	4000 VA	DC spínací výkon (odporový), max.	384 W @ 24 V
Odložení zapnutí	≤ 7 ms	Odložení vypnutí	≤ 4 ms
Min. spínací výkon	1 mA @ 24 V, 10 mA @ 12 V, 100 mA @ 5 V		

Kontaktní údaje

Typ kontaktu	1 CO contact (AgNi 90/10)	Mechanická životnost	DC cívka 30 x 10 ⁶ spínacích cyklů
--------------	---------------------------	----------------------	---

Obecné údaje

Lišta	TS 35	Testovací tlačítko	No
Indikátor pozice mechanického přepínače	Ne	Barevný	Černá
Klasifikace hořlavosti UL 94	V-2		

Koordinace izolace

Jmenovité napětí	250 V	Kategorie rázového napětí	III
Závažnost znečištění	2	Skupina izolačního materiálu	C
Stupeň krytí	IP20	Dielektrická pevnost, vstup/výstup	5 kV _{eff} / 1 min
Povrchové a vzdušné vzdálenosti vstup – výstup	≥ 10 mm		

RIDERSERIES RCL RCLKIT 24VDC 1CO LED GN

Weidmüller Interface GmbH & Co. KG
Klingenbergstraße 16
D-32758 Detmold
Germany
Fon: +49 5231 14-0
Fax: +49 5231 14-292083
www.weidmueller.com

Technické údaje

Další detaily o certifikacích / normách

Standardy	DIN EN 50178	Č. certifikace (CSA), relé	249409-2426937
Č. certifikace (cURus), relé	E224238	Č. certifikace (cURus), základna	E223759

Data připojení

Metoda připojení vodiče	Šroubové připojení	Rozsah sevření, jmenovité připojení	2,5 mm ²
Upínací rozsah, min.	0,5 mm ²	Upínací rozsah, max.	2,5 mm ²
Velikost nože	velikost PH0		

Klasifikace

ETIM 3.0	EC001437	ETIM 4.0	EC001437
ETIM 5.0	EC001437	ETIM 6.0	EC001437
UNSPSC	30-21-19-17	eClass 5.1	27-37-16-01
eClass 6.2	27-37-16-01	eClass 7.1	27-37-16-01
eClass 8.1	27-37-16-01	eClass 9,1	27-37-16-01
eClass 9.0	27-37-16-01		

Osvědčení

Schválení



ROHS

Shoda

Soubory ke stažení

Osvědčení/Certifikát/Prohlášení o shodě [DE_PA5600_160414_005.pdf](#)

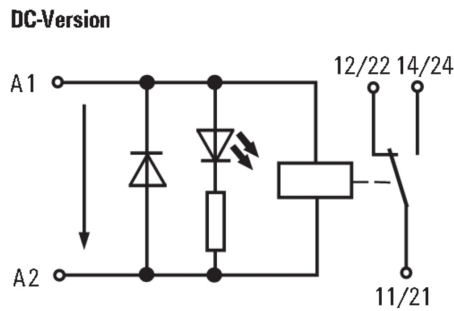
Technické údaje [EPLAN, WSCAD](#)

**RIDERSERIES RCL
RCLKIT 24VDC 1CO LED GN**

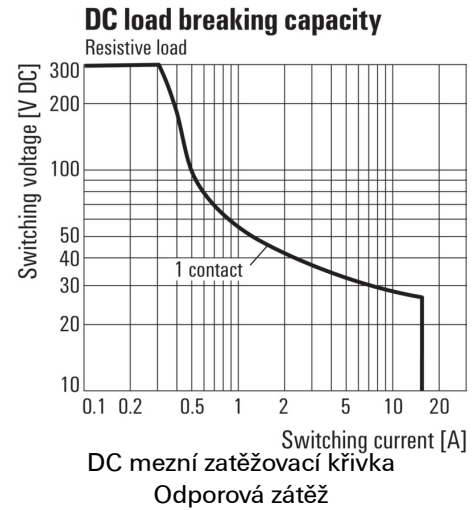
Weidmüller Interface GmbH & Co. KG
Klingenbergstraße 16
D-32758 Detmold
Germany
Fon: +49 5231 14-0
Fax: +49 5231 14-292083
www.weidmueller.com

Nákresy

Schéma připojení



Graph



Graph

