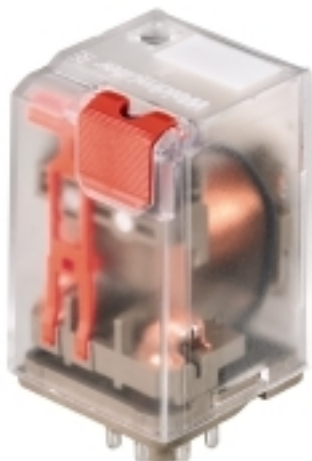


RIDERSERIES RRD RRD3230C4

Weidmüller Interface GmbH & Co. KG
 Klingenbergstraße 16
 D-32758 Detmold
 Germany
 Fon: +49 5231 14-0
 Fax: +49 5231 14-292083
 www.weidmueller.com

Obrázek výrobku



Podobné ilustraci

Ideální verze relé pro oddělení vstupních a výstupních signálů v průmyslové automatizaci.

Vysoký výkon lze s RIDERSERIES spínat bezpečně.

Klasické relé a LED kontrolky se jednoduše zapojí, příchytka poskytuje bezpečné připnutí.

Všeobecné objednací údaje

| | |
|-----------------|--|
| Typ | RRD3230C4 |
| Objednací číslo | 7940007732 |
| Verze | RIDERSERIES RRD, Relé, Počet kontaktů: 3 Přepínací kontakt s testovacím tlačítkem AgNi 90/10, Jmenovité řídicí napětí: 24 V DC, Trvalý proud: 10 A, Zásuvné připojení Plug-in |
| GTIN (EAN) | 4032248562657 |
| Mnž. | 25 ks |

**RIDERSERIES RRD
RRD3230C4**

Weidmüller Interface GmbH & Co. KG
Klingenbergstraße 16
D-32758 Detmold
Germany
Fon: +49 5231 14-0
Fax: +49 5231 14-292083
www.weidmueller.com

Technické údaje**Rozměry a váhy**

| | | | |
|----------------|---------|---------------------|------------|
| Šířka | 35,5 mm | Šířka (v palcích) | 1,398 inch |
| Výška | 35,5 mm | Výška (v palcích) | 1,398 inch |
| Hloubka | 57 mm | Hloubka (v palcích) | 2,244 inch |
| Čistá hmotnost | 87,4 g | | |

Teploty

| | | | |
|--------------------------|--|--------------------------|----------------|
| Provozní teplota, max. | 60 °C | Provozní teplota, min. | -40 °C |
| Skladovací teplota, max. | 60 °C | Skladovací teplota, min. | -40 °C |
| Vlhkost | Rel. vlhkost 40 °C / 93 %, bez kondenzace | Provozní teplota | -40 °C...60 °C |
| Skladovací teplota | -40 °C...60 °C | | |

Shoda produktu s prostředím

REACH SVHC Lead 7439-92-1

Jmenovité údaje UL

Č. osvědčení (cURus) E224238

Vstup

| | | | |
|--------------------------|-------------------------|--------------------------------|-----------------|
| Jmenovité řídicí napětí | 24 V DC | Jmenovitý proud DC | 50.5 mA |
| Jmenovité výkonové údaje | 1,2 W | Přítahové/vypínací napětí, typ | 18 V / 2.4 V DC |
| Odpor cívky | 475 Ω \pm 10 % | Ukazatel stavu | Červená LED |
| Ochranný obvod | Nulová dioda | | |

Výstup

| | | | |
|-----------------------------------|---|---|--------------|
| Rated switching voltage | 240 V AC | Max. spínací napětí, AC | 400 V |
| Trvalý proud | 10 A | Špičkový proud | 20 A / 20 ms |
| AC spínací výkon (odporový), max. | 2500 VA | DC spínací výkon (odporový), max. | 240 W @ 24 V |
| Odložení zapnutí | \leq 15 ms | Odložení vypnutí | \leq 30 ms |
| Min. spínací výkon | 1 mA @ 24 V, 10 mA @ 12 V, 100 mA @ 5 V | Max. četnost spínání při jmenovité zátěži | 0,1 Hz |

Kontaktní údaje

| | | | |
|--------------|---|----------------------|-----------------------------------|
| Typ kontaktu | 3 Přepínací kontakt s testovacím tlačítkem (AgNi 90/10) | Mechanická životnost | 20x 10 ⁶ spínací cykly |
|--------------|---|----------------------|-----------------------------------|

Obecné údaje

| | | | |
|--------------------|-------------------------|---|-----|
| Testovací tlačítko | ano (zamykatelná verze) | Indikátor pozice mechanického přepínače | Ano |
| Barevný | Transparentní | Klasifikace hořlavosti UL 94 | V-2 |

RIDERSERIES RRD RRD3230C4

Weidmüller Interface GmbH & Co. KG
Klingenbergstraße 16
D-32758 Detmold
Germany
Fon: +49 5231 14-0
Fax: +49 5231 14-292083
www.weidmueller.com

Technické údaje

Koordinace izolace

| | | | |
|--|-------------------------------|--|--------------------------------|
| Jmenovité napětí | 250 V | Kategorie rázového napětí | III |
| Závažnost znečištění | 2 | Skupina izolačního materiálu | IIIa |
| Stupeň krytí | IP20 | Dielektrická pevnost, vstup/výstup | 2,5 kV _{eff} / 1 min. |
| Povrchové a vzdušné vzdálenosti vstup – výstup | ≤ 3 mm | Dielektrická pevnost sousedních kontaktů | 2,5 kV _{eff} / 1 min. |
| Dielektrická pevnost otevřeného kontaktu | 1,5 kV _{ef} / 1 min. | Impulse withstand voltage | 2.5 kV (1.2/50 μs) |

Další detaily o certifikacích / normách

| | | | |
|----------------------|--------------------|--------------------|----------------|
| Standardy | IEC 61810-1, UL508 | Č. osvědčení (CSA) | 249409-2426937 |
| Č. osvědčení (cURus) | E224238 | | |

Data připojení

| | |
|-------------------------|---------------------------|
| Metoda připojení vodiče | Zásuvné připojení Plug-in |
|-------------------------|---------------------------|

Klasifikace

| | | | |
|------------|-------------|------------|-------------|
| ETIM 3.0 | EC001437 | ETIM 4.0 | EC001437 |
| ETIM 5.0 | EC001437 | ETIM 6.0 | EC001437 |
| UNSPSC | 30-21-19-17 | eClass 5.1 | 27-37-16-01 |
| eClass 6.2 | 27-37-16-01 | eClass 7.1 | 27-37-16-01 |
| eClass 8.1 | 27-37-16-01 | eClass 9,1 | 27-37-16-01 |
| eClass 9.0 | 27-37-16-01 | | |

Osvědčení

Schválení



ROHS Shoda

Soubory ke stažení

Osvědčení/Certifikát/Prohlášení o shodě [DE_PA5600_160401_005.pdf](#)

Technické údaje [EPLAN, WSCAD](#)

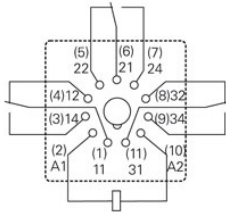
RIDERSERIES RRD RRD3230C4

Weidmüller Interface GmbH & Co. KG
 Klingenbergstraße 16
 D-32758 Detmold
 Germany
 Fon: +49 5231 14-0
 Fax: +49 5231 14-292083
 www.weidmueller.com

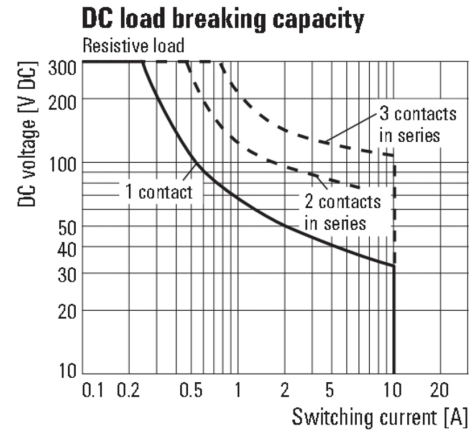
Nákresy

Schéma připojení

Circuit diagram
View of connections

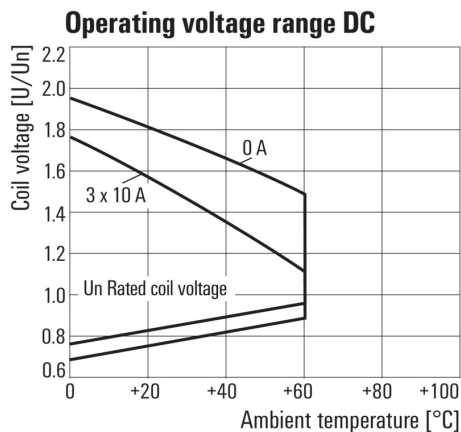


Graph



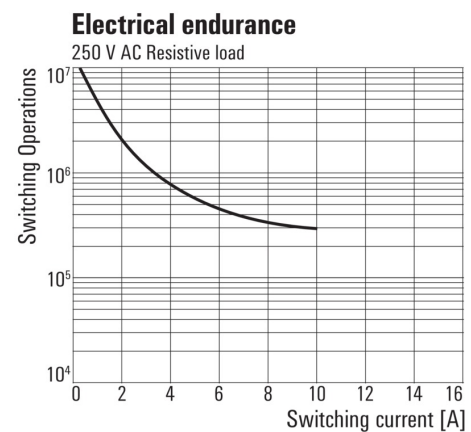
DC mezní zatěžovací křivka
Odporová zátěž

Graph



DC rozsah provozního napětí

Graph



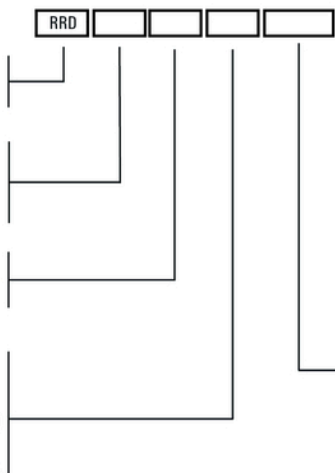
Elektrická životnost
250 V AC odporová zátěž

RIDERSERIES RRD RRD3230C4

Weidmüller Interface GmbH & Co. KG
 Klingenbergstraße 16
 D-32758 Detmold
 Germany
 Fon: +49 5231 14-0
 Fax: +49 5231 14-292083
 www.weidmueller.com

Nákresy

Miscellaneous

| | | |
|--|---|--|
| |  | |
| <p>Type RIDER Round</p> <p>Type of contact 2 2CO, 8-pole 3 3CO, 11-pole</p> <p>Contact material 2 AgNi 90/10</p> <p>Type of construction 1 DC coil with test button 3 DC coil with test button and bi-polar LED 6 AC coil with test button 8 AC coil with test button and bi-polar LED</p> | | <p>Coil voltage</p> <p>006 6 V DC 012 12 V DC 024 24 V DC 048 48 V DC 060 60 V DC 110 110 V DC 220 220 V DC 0C4 24 V DC+ free wheel diode 0E8 48 V DC+ free wheel diode 0G0 60 V DC+ free wheel diode 1B0 110 V DC+ free wheel diode 2C0 220 V DC+ free wheel diode</p> <p>006 6 V AC 012 12 V AC 024 24 V AC 048 48 V AC 115 115 V AC 230 230 V AC</p> |

Kódy typů