

RIDERSERIES RCM RCM570125

Weidmüller Interface GmbH & Co. KG
Klingenbergstraße 16
D-32758 Detmold
Germany
Fon: +49 5231 14-0
Fax: +49 5231 14-292083
www.weidmueller.com

Obrázek výrobku



Podobné ilustraci

Standardní relé RIDERSERIES RCM

- 4 přepínací kontakty
- Volitelně AC nebo DC cívka
- s testovacím tlačítkem
- Dodáváno volitelně s integrovaným stavovým displejem a/nebo ochrannou diodou

Všeobecné objednací údaje

| | |
|-----------------|--|
| Typ | RCM570125 |
| Objednací číslo | 7940007736 |
| Verze | RIDERSERIES RCM, Relé, Počet kontaktů: 4 Přepínací kontakt s testovacím tlačítkem AgNi 90/10, Jmenovité řídicí napětí: 125 V DC, Trvalý proud: 6 A, Zásuvné připojení Plug-in |
| GTIN (EAN) | 9004839079863 |
| Mnž. | 10 ks |

**RIDERSERIES RCM
RCM570125**

Weidmüller Interface GmbH & Co. KG
Klingenbergstraße 16
D-32758 Detmold
Germany
Fon: +49 5231 14-0
Fax: +49 5231 14-292083
www.weidmueller.com

Technické údaje**Rozměry a váhy**

| | | | |
|----------------|---------|---------------------|------------|
| Šířka | 22,5 mm | Šířka (v palcích) | 0,886 inch |
| Výška | 28 mm | Výška (v palcích) | 1,102 inch |
| Hloubka | 29 mm | Hloubka (v palcích) | 1,142 inch |
| Čistá hmotnost | 31,8 g | | |

Teploty

| | | | |
|--------------------------|--|--------------------------|----------------|
| Provozní teplota, max. | 70 °C | Provozní teplota, min. | -40 °C |
| Skladovací teplota, max. | 85 °C | Skladovací teplota, min. | -40 °C |
| Vlhkost | Rel. vlhkost 40 °C / 93 %, bez kondenzace | Provozní teplota | -40 °C...70 °C |
| Skladovací teplota | -40 °C...85 °C | | |

Shoda produktu s prostředím

REACH SVHC Lead 7439-92-1

Jmenovité údaje UL

Č. osvědčení (cURus) E224238

Vstup

| | | | |
|--------------------------|----------|--------------------------------|--------------------|
| Jmenovité řídicí napětí | 125 V DC | Jmenovitý proud AC | 6.1 mA |
| Jmenovité výkonové údaje | 750 mW | Přítahové/vypínací napětí, typ | 93.5 V / 12.5 V DC |

Výstup

| | | | |
|-----------------------------------|---|---|--------------|
| Rated switching voltage | 240 V AC | Max. spínací napětí, AC | 240 V |
| Trvalý proud | 6 A | Špičkový proud | 12 A / 20 ms |
| AC spínací výkon (odporový), max. | 1500 VA | DC spínací výkon (odporový), max. | 144 W @ 24 V |
| Odložení zapnutí | ≤ 15 ms | Odložení vypnutí | ≤ 10 ms |
| Min. spínací výkon | 1 mA @ 24 V, 10 mA @ 12 V, 100 mA @ 5 V | Max. četnost spínání při jmenovité zátěži | 0,1 Hz |

Kontaktní údaje

| | | | |
|--------------|---|----------------------|---|
| Typ kontaktu | 4 Přepínací kontakt s testovacím tlačítkem (AgNi 90/10) | Mechanická životnost | DC cívka 30 x 10 ⁶ spínacích cyklů |
|--------------|---|----------------------|---|

Obecné údaje

| | | | |
|--------------------|-------------------------|---|-----|
| Testovací tlačítko | ano (zamykatelná verze) | Indikátor pozice mechanického přepínače | Ano |
| Barevný | Transparentní | Klasifikace hořlavosti UL 94 | V-2 |

**RIDERSERIES RCM
RCM570125**

Weidmüller Interface GmbH & Co. KG
Klingenbergstraße 16
D-32758 Detmold
Germany
Fon: +49 5231 14-0
Fax: +49 5231 14-292083
www.weidmueller.com

Technické údaje**Koordinace izolace**

| | | | |
|--|-------------------------------|--|--------------------------------|
| Jmenovité napětí | 250 V | Kategorie rázového napětí | III |
| Závažnost znečištění | 2 | Skupina izolačního materiálu | IIIa |
| Stupeň krytí | IP20 | Dielektrická pevnost, vstup/výstup | 2,5 kV _{eff} / 1 min. |
| Povrchové a vzdušné vzdálenosti vstup – výstup | ≥ 4 mm | Dielektrická pevnost sousedních kontaktů | 2 kV _{eff} / 1 min |
| Dielektrická pevnost otevřeného kontaktu | 1,2 kV _{ef} / 1 min. | Impulse withstand voltage | 5 kV (1.2/50 μs) |

Další detaily o certifikacích / normách

| | | | |
|----------------------|-------------|--------------------|----------------|
| Standardy | IEC 61810-1 | Č. osvědčení (CSA) | 249409-2426937 |
| Č. osvědčení (cURus) | E224238 | | |

Data připojení

| | |
|-------------------------|---------------------------|
| Metoda připojení vodiče | Zásuvné připojení Plug-in |
|-------------------------|---------------------------|

Klasifikace

| | | | |
|------------|-------------|------------|-------------|
| ETIM 3.0 | EC001437 | ETIM 4.0 | EC001437 |
| ETIM 5.0 | EC001437 | ETIM 6.0 | EC001437 |
| eClass 6.2 | 27-37-16-01 | eClass 7.1 | 27-37-16-01 |
| eClass 8.1 | 27-37-16-01 | eClass 9,1 | 27-37-16-01 |
| eClass 9.0 | 27-37-16-01 | | |

Osvědčení

Schválení



ROHS

Shoda

Soubory ke stažení

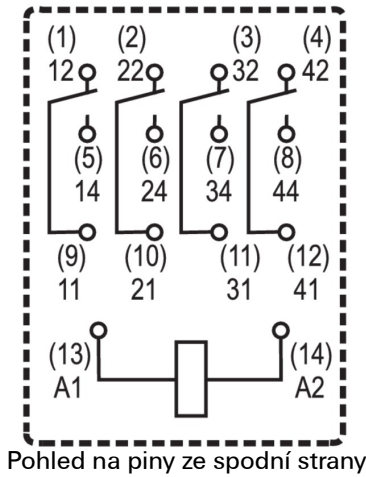
Osvědčení/Certifikát/Prohlášení o shodě [DE_PA5600_160401_001.pdf](#)
Technické údaje [EPLAN, WSCAD](#)

**RIDERSERIES RCM
RCM570125**

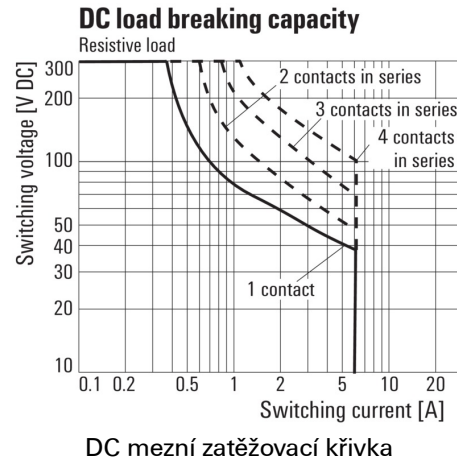
Weidmüller Interface GmbH & Co. KG
Klingenbergstraße 16
D-32758 Detmold
Germany
Fon: +49 5231 14-0
Fax: +49 5231 14-292083
www.weidmueller.com

Nákresy

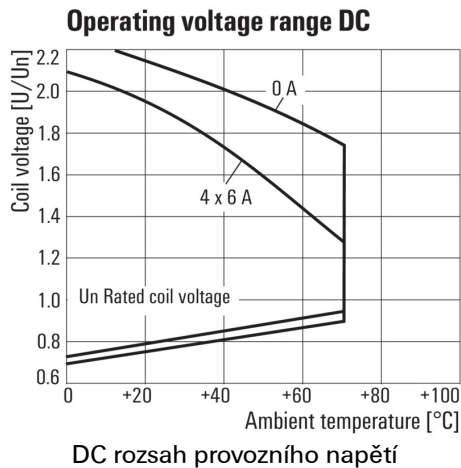
Schéma připojení



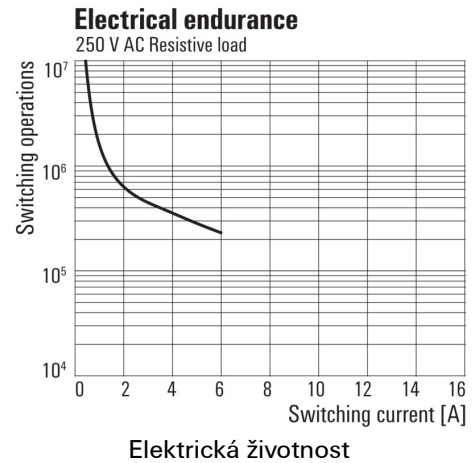
Graph



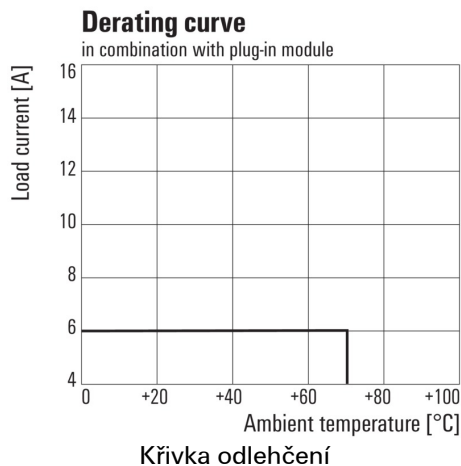
Graph



Graph



Graph



Dimensional drawing



RIDERSERIES RCM RCM570125

Weidmüller Interface GmbH & Co. KG
 Klingenbergstraße 16
 D-32758 Detmold
 Germany
 Fon: +49 5231 14-0
 Fax: +49 5231 14-292083
 www.weidmueller.com

Nákresy

Miscellaneous

| | | | | | | | | | | |
|---------------------------------------|-----------------------------|----------|-----|---|---|---------------------|------------------------|----------------|-----|--|
| | RCM | □ | □ | □ | □ | | | | | |
| Type RIDER Control Multiple | | | | | | Coil voltage | with LED | + diode | | |
| Type of contact | | | | | | 006 | 6 V DC | L06 | | |
| 2 2CO | | | | | | 012 | 12 V DC | L12 | AB2 | |
| 3 3CO | | | | | | 024 | 24 V DC | L24 | AC4 | |
| 5 4CO | | | | | | 048 | 48 V DC | L48 | AE8 | |
| Contact material | | | | | | 060 | 60 V DC | L60 | | |
| 7 AgNi 90/10 with test button | | | | | | 110 | 110 V DC | M10 | BBO | |
| 8 AgNi 90/10 hgp, with test button | | | | | | 220 | 220 V DC | N20 | | |
| | | | | | | 506 | 6 V AC | R06 | | |
| | | | | | | 512 | 12 V AC | R12 | | |
| | 524 | 24 V AC | R24 | | | | | | | |
| | 548 | 48 V AC | R48 | | | | | | | |
| | 615 | 115 V AC | S15 | | | | | | | |
| | 730 | 230 V AC | T30 | | | | | | | |
| | Type of construction | | | | | 0 | Standard, 2,8mm Faston | | | |

Kódy typů