

BT-SERIES TIMER BTTT-S

Weidmüller Interface GmbH & Co. KG
 Klingenbergstraße 16
 D-32758 Detmold
 Germany
 Fon: +49 5231 14-0
 Fax: +49 5231 14-292083
 www.weidmueller.com

Obrázek výrobku



Instalační časovací relé BTT jako univerzální generátor hodinových impulzů. Po připojení zdroje napětí se odpočítávají dva samostatně nastavitelné časy (vypnutí a provoz).

Časovací relé je vestavěné do Insta krytu o šířce pouhých 17,5 mm. Reléový kontakt je navržen jako přepínací kontakt se spínacím výkonem 250 V / 5 A.

Všeobecné objednací údaje

Typ	TIMER BTTT-S
Objednací číslo	8647740000
Verze	BT-SERIES, Časovací relé, Generátor hodin, , Počet kontaktů: 1, CO contact, AgNi 90/10, Jmenovité řídicí napětí: 24...230 V AC, 24...48 V DC, Trvalý proud: 5 A, Šroubové připojení
GTIN (EAN)	4032248308941
Mnž.	10 ks

BT-SERIES TIMER BTTT-S

Weidmüller Interface GmbH & Co. KG
Klingenbergstraße 16
D-32758 Detmold
Germany
Fon: +49 5231 14-0
Fax: +49 5231 14-292083
www.weidmueller.com

Technické údaje

Rozměry a váhy

Šířka	17,5 mm	Šířka (v palcích)	0,689 inch
Výška	80 mm	Výška (v palcích)	3,15 inch
Hloubka	74 mm	Hloubka (v palcích)	2,913 inch
Čistá hmotnost	79,8 g		

Teploty

Provozní teplota, max.	55 °C	Provozní teplota, min.	-10 °C
Skladovací teplota, max.	65 °C	Skladovací teplota, min.	-25 °C
Vlhkost	Rel. vlhkost 35...85 %, bez kondenzace	Provozní teplota	-10 °C...55 °C
Skladovací teplota	-25 °C...65 °C		

Shoda produktu s prostředím

REACH SVHC Lead 7439-92-1

Jmenovité údaje UL

Č. osvědčení (UR) E223474

Vstup

Jmenovité řídicí napětí	24...48 V DC + 10 % / - 15 % / 24...230 V AC + 10 % / - 15 %	Jmenovité výkonové údaje	≤ 0,4 VA, 1,6 W
Přítahové/vypínací napětí, typ	20,4 V / 2,4 V AC 20,4 V / 2,4 V DC	Ukazatel stavu	Oranžová dvojitá LED svítí: reléový výstup zapnut, Dvojitá zelená LED: reléový výstup vypnut
Repeat accuracy	± 1 %	Nastavení odchylky	10 %
Min. doba trvání impulsu	50 ms	Time ranges	0,1 s – 1,2 s, 1 s – 12 s, 0,1 min – 1,2 min, 1 min – 12 min, 0,1 h – 1,2 h, 1 h – 12 h
Max. resetovací čas po přerušení napětí	100 ms		

Výstup

Rated switching voltage	250 V AC	Max. spínací napětí, AC	250 V
Trvalý proud	5 A	AC spínací výkon (odporový), max.	2500 VA
DC spínací výkon (odporový), max.	120 W @ 24 V		

Kontaktní údaje

Typ kontaktu	1 CO contact (AgNi 90/10)	Elektrická životnost DC cívky	10 ⁵ spínací cykly (5 A při 250 V AC, ohm zatížení při 1800/h)
Odpor kontaktu	100 MΩ min., při 500 V DC	Mechanická životnost	10 ⁷ spínací cykly (bez zatížení, 1800 ot/h)

BT-SERIES TIMER BTTT-S

Weidmüller Interface GmbH & Co. KG
Klingenbergstraße 16
D-32758 Detmold
Germany
Fon: +49 5231 14-0
Fax: +49 5231 14-292083
www.weidmueller.com

Technické údaje

Obecné údaje

Verze	Generátor hodin	Lišta	TS 35
Testovací tlačítko	No	Indikátor pozice mechanického přepínače	Ne
Barevný	Běžová	Klasifikace hořlavosti UL 94	V-2

Koordinace izolace

Stupeň krytí	IP20	Dielektrická pevnost, vstup/výstup	2 kV _{ef} / 1 min
--------------	------	------------------------------------	----------------------------

Další detaily o certifikacích / normách

Standardy	UL508	Č. osvědčení (CSA)	219713
Č. osvědčení (UR)	E223474		

Data připojení

Metoda připojení vodiče	Šroubové připojení	Délka odizolování, jmenovité připojení	7 mm
Utahovací moment, max.	0,98 Nm	Rozsah sevření, jmenovité připojení	1,5 mm ²
Upínací rozsah, min.	0,5 mm ²	Upínací rozsah, max.	2,5 mm ²
Průřez propojení AWG, min.	AWG 20	Průřez propojení AWG, max.	AWG 14
Průřez vodiče, pevný, min.	0,5 mm ²	Průřez vodiče, pevný, max.	2,5 mm ²
Průřez připojení vodičů, jemně stáčené, min.	0,5 mm ²	Průřez připojení vodičů, jemně stáčené, max.	2,5 mm ²
Průřez připojení vodiče, jemně splétaný s koncovkami DIN 46228/4, min.	0,5 mm ²	Průřez připojení vodiče, jemně splétaný s koncovkami DIN 46228/4, max.	2,5 mm ²
Průřez vodiče, pružný, AEH (DIN 46228-1), min.	0,5 mm ²	Průřez vodiče, pružný, AEH (DIN 46228-1), max.	2,5 mm ²
Průřez připojení vodiče, jemně stáčené, dva přisvorkované vodiče, min.	0,5 mm ²	Průřez vodiče, jemně stáčený, dva přisvorkované vodiče, max.	1,5 mm ²
Velikost nože	velikost PH1		

Klasifikace

ETIM 3.0	EC001439	ETIM 4.0	EC001669
ETIM 5.0	EC001669	ETIM 6.0	EC001439
UNSPSC	30-21-19-17	eClass 5.1	27-14-23-10
eClass 6.2	27-14-23-10	eClass 7.1	27-37-17-90
eClass 8.1	27-37-16-05	eClass 9.1	27-37-16-05
eClass 9.0	27-37-16-05		

Osvědčení

Schválení



ROHS

Shoda

Soubory ke stažení

Brožura/Katalog	CAT 4.2 ELECTR 18/19 EN
Osvědčení/Certifikát/Prohlášení o shodě	DE_PA5600_160329_001.pdf
Technické údaje	EPLAN_WSCAD
Technické údaje	STEP
Uživatelská dokumentace	Time functions BTTT-Timer

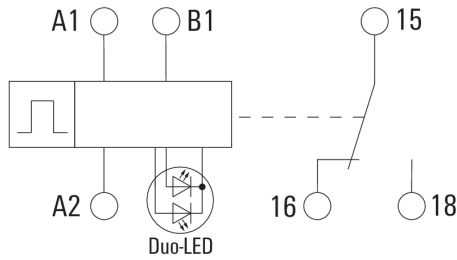
Datum vytvoření 19. července 2019 1:29:34 CEST

**BT-SERIES
TIMER BTTT-S**

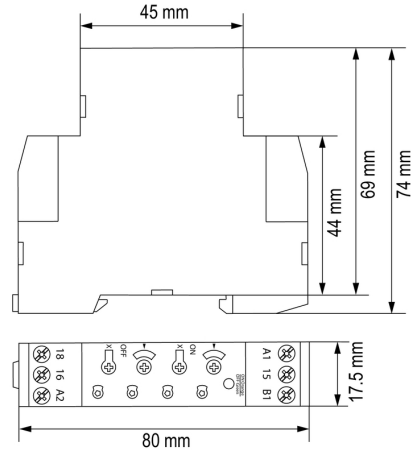
Weidmüller Interface GmbH & Co. KG
Klingenbergstraße 16
D-32758 Detmold
Germany
Fon: +49 5231 14-0
Fax: +49 5231 14-292083
www.weidmueller.com

Nákresy

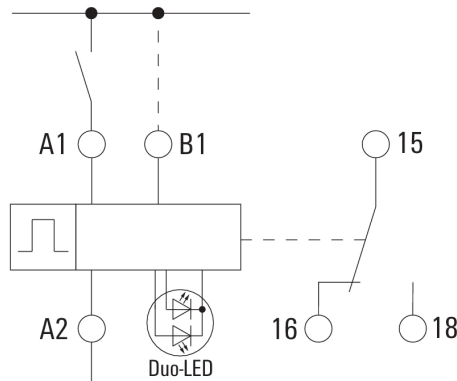
Schéma připojení



Dimensional drawing

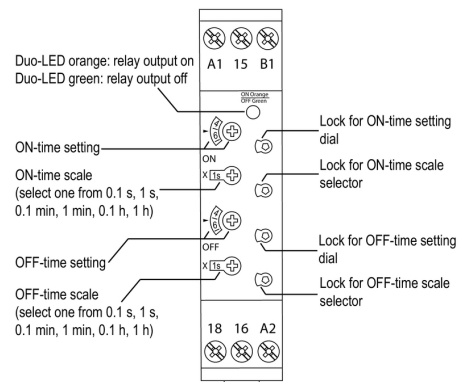


Příklad použití



Příklad kabeláže

Dimensional drawing



Detailní výkres

Graph

