

RIDERSERIES RCM RCM270524

Weidmüller Interface GmbH & Co. KG
Klingenbergstraße 16
D-32758 Detmold
Germany
Fon: +49 5231 14-0
Fax: +49 5231 14-292083
www.weidmueller.com

Obrázek výrobku



Podobné ilustraci

Standardní relé RIDERSERIES RCM

- 2 přepínací kontakty
- Volitelně AC nebo DC cívka
- s testovacím tlačítkem
- Dodáváno volitelně s integrovaným stavovým displejem a/nebo ochrannou diodou

Všeobecné objednací údaje

Typ	RCM270524
Objednací číslo	8689760000
Verze	RIDERSERIES RCM, Relé, Počet kontaktů: 2 Přepínací kontakt s testovacím tlačítkem AgNi 90/10, Jmenovité řídicí napětí: 24 V AC, Trvalý proud: 12 A, Zásuvné připojení Plug-in
GTIN (EAN)	4032248360437
Mnž.	10 ks

RIDERSERIES RCM RCM270524

Weidmüller Interface GmbH & Co. KG
Klingenbergstraße 16
D-32758 Detmold
Germany
Fon: +49 5231 14-0
Fax: +49 5231 14-292083
www.weidmueller.com

Technické údaje

Rozměry a váhy

Šířka	22,5 mm	Šířka (v palcích)	0,886 inch
Výška	28 mm	Výška (v palcích)	1,102 inch
Hloubka	29 mm	Hloubka (v palcích)	1,142 inch
Čistá hmotnost	294,765 g		

Teploty

Provozní teplota, max.	70 °C	Provozní teplota, min.	-40 °C
Skladovací teplota, max.	85 °C	Skladovací teplota, min.	-40 °C
Vlhkost	Rel. vlhkost 40 °C / 93 %, bez kondenzace	Provozní teplota	-40 °C...70 °C
Skladovací teplota	-40 °C...85 °C		

Shoda produktu s prostředím

REACH SVHC Lead 7439-92-1

Jmenovité údaje UL

Č. osvědčení (cURus) E224238

Vstup

Jmenovité řídicí napětí	24 V AC	Jmenovitý proud AC	41.6 mA
Jmenovité výkonové údaje	1,0 VA	Přítahové/vypínací napětí, typ	38.4 V / 14.4 V AC
Odpor cívky	192 Ω ± 10 %		

Výstup

Rated switching voltage	240 V AC	Max. spínací napětí, AC	400 V
Trvalý proud	12 A	Špičkový proud	24 A / 20 ms
AC spínací výkon (odporový), max.	3000 VA	DC spínací výkon (odporový), max.	288 W @ 24 V
Odložení zapnutí	≤ 15 ms	Odložení vypnutí	≤ 10 ms
Min. spínací výkon	1 mA @ 24 V, 10 mA @ 12 V, 100 mA @ 5 V	Max. četnost spínání při jmenovité zátěži	0,1 Hz

Kontaktní údaje

Typ kontaktu	2 Přepínací kontakt s testovacím tlačítkem (AgNi 90/10)	Mechanická životnost	AC cívka 20 x 10 ⁶ spínacích cyklů, DC cívka 30 x 10 ⁶ spínacích cyklů
--------------	---	----------------------	--

Obecné údaje

Testovací tlačítko	ano (zamykatelná verze)	Indikátor pozice mechanického přepínače	Ano
Barevný	Transparentní	Klasifikace hořlavosti UL 94	V-2

RIDERSERIES RCM RCM270524

Weidmüller Interface GmbH & Co. KG
Klingenbergstraße 16
D-32758 Detmold
Germany
Fon: +49 5231 14-0
Fax: +49 5231 14-292083
www.weidmueller.com

Technické údaje

Koordinace izolace

Jmenovité napětí	250 V	Kategorie rázového napětí	III
Závažnost znečištění	2	Skupina izolačního materiálu	IIIa
Stupeň krytí	IP20	Dielektrická pevnost, vstup/výstup	2,5 kV _{eff} / 1 min.
Povrchové a vzdušné vzdálenosti vstup – výstup	≥ 4 mm	Dielektrická pevnost sousedních kontaktů	2,5 kV _{eff} / 1 min.
Dielektrická pevnost otevřeného kontaktu	1,2 kV _{ef} / 1 min.	Impulse withstand voltage	5 kV (1.2/50 μs)

Další detaily o certifikacích / normách

Standardy	IEC 61810-1, UL508	Č. osvědčení (CSA)	249409-2426937
Č. osvědčení (cURus)	E224238		

Data připojení

Metoda připojení vodiče	Zásuvné připojení Plug-in
-------------------------	---------------------------

Klasifikace

ETIM 3.0	EC001437	ETIM 4.0	EC001437
ETIM 5.0	EC001437	ETIM 6.0	EC001437
UNSPSC	30-21-19-17	eClass 5.1	27-37-16-01
eClass 6.2	27-37-16-01	eClass 7.1	27-37-16-01
eClass 8.1	27-37-16-01	eClass 9.1	27-37-16-01
eClass 9.0	27-37-16-01		

Osvědčení

Schválení



ROHS Shoda

Soubory ke stažení

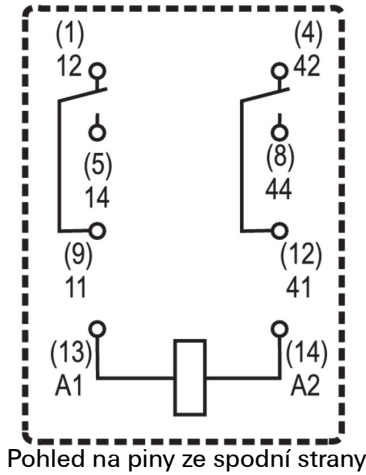
Brožura/Katalog	CAT 4.2 ELECTR 18/19 EN
Osvědčení/Certifikát/Prohlášení o shodě	DE_PA5600_160401_001.pdf
Technické údaje	EPLAN_WSCAD
Technické údaje	STEP

**RIDERSERIES RCM
RCM270524**

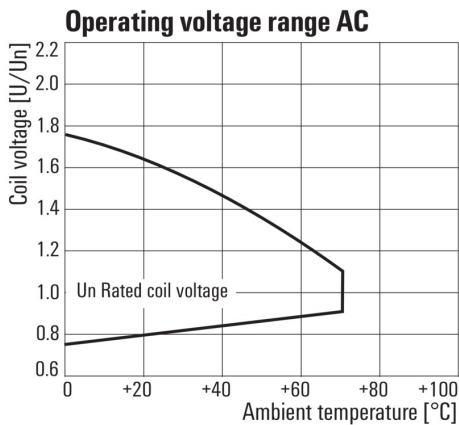
Weidmüller Interface GmbH & Co. KG
Klingenbergstraße 16
D-32758 Detmold
Germany
Fon: +49 5231 14-0
Fax: +49 5231 14-292083
www.weidmueller.com

Nákresy

Schéma připojení

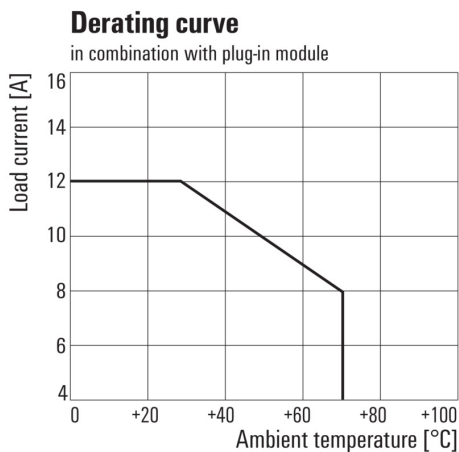


Graph



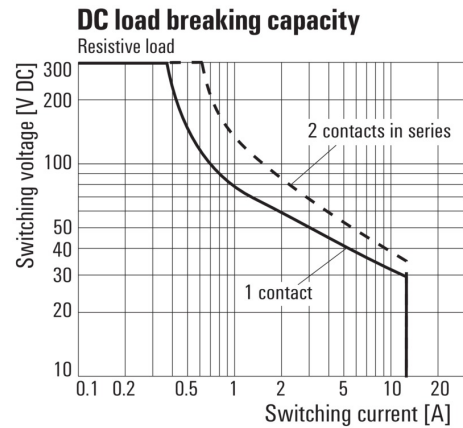
AC rozsah provozního napětí

Graph



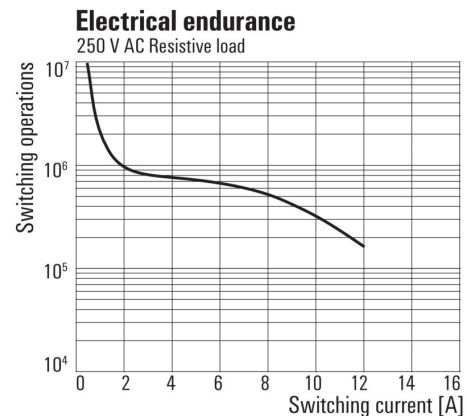
Křivka odlehčení
Relé v kombinaci se základnou

Graph



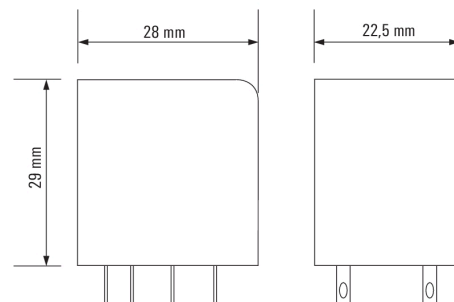
DC mezní zatěžovací křivka
Odporová zátěž

Graph



Elektrická životnost
250 V AC odporová zátěž

Dimensional drawing



**RIDERSERIES RCM
RCM270524**

Weidmüller Interface GmbH & Co. KG
Klingenbergstraße 16
D-32758 Detmold
Germany
Fon: +49 5231 14-0
Fax: +49 5231 14-292083
www.weidmueller.com

Nákresy

Miscellaneous

	RCM	□	□	□	□					
Type RIDER Control Multiple						Coil voltage	with LED	with LED + diode		
Type of contact 2 2CO 3 3CO 5 4CO						006	6 V DC	L06		
Contact material 7 AgNi 90/10 with test button 8 AgNi 90/10 hgp, with test button						012	12 V DC	L12	AB2	
						024	24 V DC	L24	AC4	
						048	48 V DC	L48	AE8	
						060	60 V DC	L60		
						110	110 V DC	M10	BBO	
						220	220 V DC	N20		
						506	6 V AC	R06		
						512	12 V AC	R12		
	524	24 V AC	R24							
	548	48 V AC	R48							
	615	115 V AC	S15							
	730	230 V AC	T30							
	Type of construction					0 Standard, 2,8mm Faston				

Kódy typů