

RIDERSERIES RCM RCM270548

Weidmüller Interface GmbH & Co. KG
Klingenbergstraße 16
D-32758 Detmold
Germany
Fon: +49 5231 14-0
Fax: +49 5231 14-292083
www.weidmueller.com

Obrázek výrobku



Podobné ilustraci

Standardní relé RIDERSERIES RCM

- 2 přepínací kontakty
- Volitelně AC nebo DC cívka
- s testovacím tlačítkem
- Dodáváno volitelně s integrovaným stavovým displejem a/nebo ochrannou diodou

Všeobecné objednací údaje

| | |
|-----------------|--|
| Typ | RCM270548 |
| Objednací číslo | 8689780000 |
| Verze | RIDERSERIES RCM, Relé, Počet kontaktů: 2 Přepínací kontakt s testovacím tlačítkem AgNi 90/10, Jmenovité řídicí napětí: 48 V AC, Trvalý proud: 12 A, Zásuvné připojení Plug-in |
| GTIN (EAN) | 4032248360451 |
| Mnž. | 10 ks |

**RIDERSERIES RCM
RCM270548**

Weidmüller Interface GmbH & Co. KG
Klingenbergstraße 16
D-32758 Detmold
Germany
Fon: +49 5231 14-0
Fax: +49 5231 14-292083
www.weidmueller.com

Technické údaje**Rozměry a váhy**

| | | | |
|----------------|---------|---------------------|------------|
| Šířka | 22,5 mm | Šířka (v palcích) | 0,886 inch |
| Výška | 28 mm | Výška (v palcích) | 1,102 inch |
| Hloubka | 29 mm | Hloubka (v palcích) | 1,142 inch |
| Čistá hmotnost | 29,5 g | | |

Teploty

| | | | |
|--------------------------|---|--------------------------|----------------|
| Provozní teplota, max. | 70 °C | Provozní teplota, min. | -40 °C |
| Skladovací teplota, max. | 85 °C | Skladovací teplota, min. | -40 °C |
| Vlhkost | Rel. vlhkost 40 °C / 93 %, bez kondenzace | Provozní teplota | -40 °C...70 °C |
| Skladovací teplota | -40 °C...85 °C | | |

Shoda produktu s prostředím

REACH SVHC Lead 7439-92-1

Jmenovité údaje UL

Č. osvědčení (cURus) E224238

Vstup

| | | | |
|--------------------------|--------------|--------------------------------|----------------|
| Jmenovité řídicí napětí | 48 V AC | Jmenovitý proud AC | 21.3 mA |
| Jmenovité výkonové údaje | 1,0 VA | Přítahové/vypínací napětí, typ | 48 V / 18 V AC |
| Odpor cívky | 777 Ω ± 10 % | | |

Výstup

| | | | |
|-----------------------------------|---|---|--------------|
| Rated switching voltage | 240 V AC | Max. spínací napětí, AC | 400 V |
| Trvalý proud | 12 A | Špičkový proud | 24 A / 20 ms |
| AC spínací výkon (odporový), max. | 3000 VA | DC spínací výkon (odporový), max. | 288 W @ 24 V |
| Odložení zapnutí | ≤ 15 ms | Odložení vypnutí | ≤ 10 ms |
| Min. spínací výkon | 1 mA @ 24 V, 10 mA @ 12 V, 100 mA @ 5 V | Max. četnost spínání při jmenovité zátěži | 0,1 Hz |

Kontaktní údaje

| | | | |
|--------------|---|----------------------|--|
| Typ kontaktu | 2 Přepínací kontakt s testovacím tlačítkem (AgNi 90/10) | Mechanická životnost | AC cívka 20 x 10 ⁶ spínacích cyklů, DC cívka 30 x 10 ⁶ spínacích cyklů |
|--------------|---|----------------------|--|

Obecné údaje

| | | | |
|--------------------|-------------------------|---|-----|
| Testovací tlačítko | ano (zamykatelná verze) | Indikátor pozice mechanického přepínače | Ano |
| Barevný | Transparentní | Klasifikace hořlavosti UL 94 | V-2 |

**RIDERSERIES RCM
RCM270548**

Weidmüller Interface GmbH & Co. KG
Klingenbergstraße 16
D-32758 Detmold
Germany
Fon: +49 5231 14-0
Fax: +49 5231 14-292083
www.weidmueller.com

Technické údaje**Koordinace izolace**

| | | | |
|--|-------------------------------|--|--------------------------------|
| Jmenovité napětí | 250 V | Kategorie rázového napětí | III |
| Závažnost znečištění | 2 | Skupina izolačního materiálu | IIIa |
| Stupeň krytí | IP20 | Dielektrická pevnost, vstup/výstup | 2,5 kV _{eff} / 1 min. |
| Povrchové a vzdušné vzdálenosti vstup – výstup | ≥ 4 mm | Dielektrická pevnost sousedních kontaktů | 2,5 kV _{eff} / 1 min. |
| Dielektrická pevnost otevřeného kontaktu | 1,2 kV _{ef} / 1 min. | Impulse withstand voltage | 5 kV (1.2/50 μs) |

Další detaily o certifikacích / normách

| | | | |
|----------------------|--------------------|--------------------|----------------|
| Standardy | IEC 61810-1, UL508 | Č. osvědčení (CSA) | 249409-2426937 |
| Č. osvědčení (cURus) | E224238 | | |

Data připojení

| | |
|-------------------------|---------------------------|
| Metoda připojení vodiče | Zásuvné připojení Plug-in |
|-------------------------|---------------------------|

Klasifikace

| | | | |
|------------|-------------|------------|-------------|
| ETIM 3.0 | EC001437 | ETIM 4.0 | EC001437 |
| ETIM 5.0 | EC001437 | ETIM 6.0 | EC001437 |
| UNSPSC | 30-21-19-17 | eClass 5.1 | 27-37-16-01 |
| eClass 6.2 | 27-37-16-01 | eClass 7.1 | 27-37-16-01 |
| eClass 8.1 | 27-37-16-01 | eClass 9.1 | 27-37-16-01 |
| eClass 9.0 | 27-37-16-01 | | |

Osvědčení

Schválení



ROHS Shoda

Soubory ke stažení

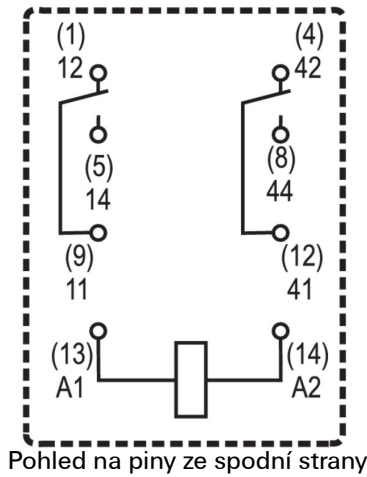
| | |
|---|--|
| Brožura/Katalog | CAT 4.2 ELECTR 18/19 EN |
| Osvědčení/Certifikát/Prohlášení o shodě | DE_PA5600_160401_001.pdf |
| Technické údaje | EPLAN_WSCAD |
| Technické údaje | STEP |

**RIDERSERIES RCM
RCM270548**

Weidmüller Interface GmbH & Co. KG
Klingenbergstraße 16
D-32758 Detmold
Germany
Fon: +49 5231 14-0
Fax: +49 5231 14-292083
www.weidmueller.com

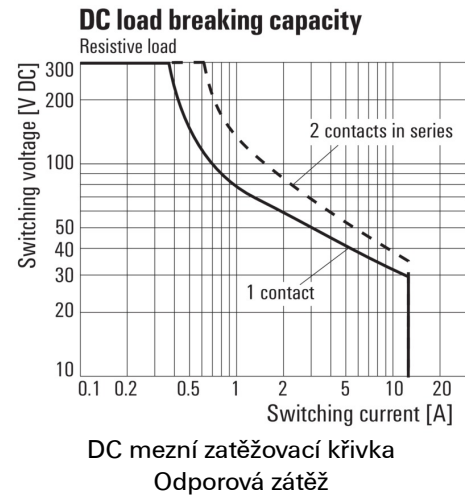
Nákresy

Schéma připojení

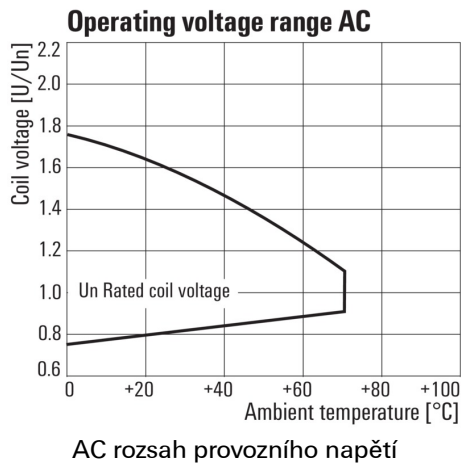


Graph

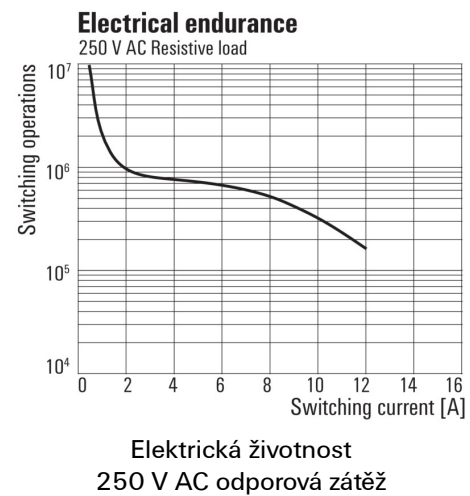
Graph



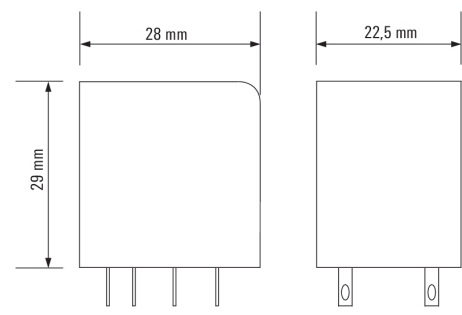
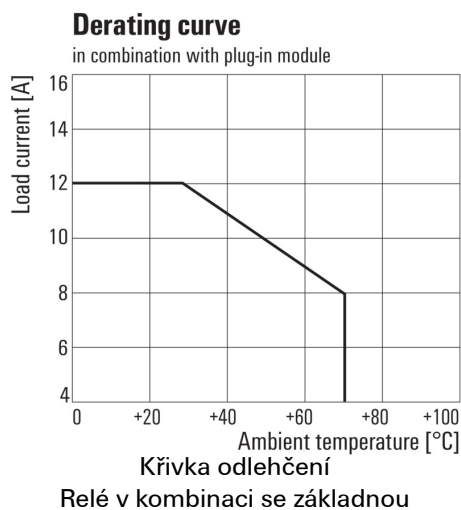
Graph



Graph



Dimensional drawing



**RIDERSERIES RCM
RCM270548**

Weidmüller Interface GmbH & Co. KG
Klingenbergstraße 16
D-32758 Detmold
Germany
Fon: +49 5231 14-0
Fax: +49 5231 14-292083
www.weidmueller.com

Nákresy

Miscellaneous



Kódy typů