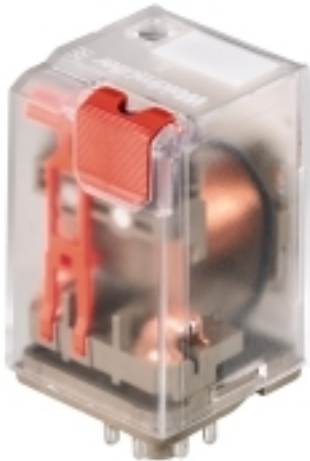


RIDERSERIES RRD RRD226115

Weidmüller Interface GmbH & Co. KG
 Klingenbergstraße 16
 D-32758 Detmold
 Germany
 Fon: +49 5231 14-0
 Fax: +49 5231 14-292083
 www.weidmueller.com

Obrázek výrobku



Podobné ilustraci

Ideální verze relé pro oddělení vstupních a výstupních signálů v průmyslové automatizaci.
 Vysoký výkon lze s RIDERSERIES spínat bezpečně.
 Klasické relé a LED kontrolky se jednoduše zapojí, příchytky poskytují bezpečné připnutí.

Všeobecné objednací údaje

Typ	RRD226115
Objednací číslo	8690310000
Verze	RIDERSERIES RRD, Relé, Počet kontaktů: 2 Přepínací kontakt s testovacím tlačítkem AgNi 90/10, Jmenovité řídicí napětí: 115 V AC, Trvalý proud: 10 A, Zásuvné připojení Plug-in
GTIN (EAN)	4032248360932
Mnž.	25 ks

RIDERSERIES RRD RRD226115

Weidmüller Interface GmbH & Co. KG
Klingenbergstraße 16
D-32758 Detmold
Germany
Fon: +49 5231 14-0
Fax: +49 5231 14-292083
www.weidmueller.com

Technické údaje

Rozměry a váhy

Šířka	35,5 mm	Šířka (v palcích)	1,398 inch
Výška	35,5 mm	Výška (v palcích)	1,398 inch
Hloubka	57 mm	Hloubka (v palcích)	2,244 inch
Čistá hmotnost	83,24 g		

Teploty

Provozní teplota, max.	50 °C	Provozní teplota, min.	-40 °C
Skladovací teplota, max.	60 °C	Skladovací teplota, min.	-40 °C
Vlhkost	Rel. vlhkost 40 °C / 93 %, bez kondenzace	Provozní teplota	-40 °C...50 °C
Skladovací teplota	-40 °C...60 °C		

Shoda produktu s prostředím

REACH SVHC Lead 7439-92-1

Jmenovité údaje UL

Č. osvědčení (cURus) E224238

Vstup

Jmenovité řídicí napětí	115 V AC	Jmenovitý proud AC	20.6 mA
Jmenovité výkonové údaje	2,3 VA	Přítahové/vypínací napětí, typ	92 V / 34.5 V AC
Odpor cívky	2000 Ω ± 10 %		

Výstup

Rated switching voltage	240 V AC	Max. spínací napětí, AC	400 V
Trvalý proud	10 A	Špičkový proud	20 A / 20 ms
AC spínací výkon (odporový), max.	2500 VA	DC spínací výkon (odporový), max.	240 W @ 24 V
Odložení zapnutí	≤ 15 ms	Odložení vypnutí	≤ 10 ms
Min. spínací výkon	1 mA @ 24 V, 10 mA @ 12 V, 100 mA @ 5 V	Max. četnost spínání při jmenovité zátěži	0,1 Hz

Kontaktní údaje

Typ kontaktu	2 Přepínací kontakt s testovacím tlačítkem (AgNi 90/10)	Mechanická životnost	20x 10 ⁶ spínací cykly
--------------	---	----------------------	-----------------------------------

Obecné údaje

Testovací tlačítko	ano (zamykatelná verze)	Indikátor pozice mechanického přepínače	Ano
Barevný	Transparentní	Klasifikace hořlavosti UL 94	V-2

**RIDERSERIES RRD
RRD226115**

Weidmüller Interface GmbH & Co. KG
Klingenbergstraße 16
D-32758 Detmold
Germany
Fon: +49 5231 14-0
Fax: +49 5231 14-292083
www.weidmueller.com

Technické údaje**Koordinace izolace**

Jmenovité napětí	250 V	Kategorie rázového napětí	III
Závažnost znečištění	2	Skupina izolačního materiálu	IIIa
Stupeň krytí	IP20	Dielektrická pevnost, vstup/výstup	2,5 kV _{eff} / 1 min.
Povrchové a vzdušné vzdálenosti vstup – výstup	≤ 3 mm	Dielektrická pevnost sousedních kontaktů	2,5 kV _{eff} / 1 min.
Dielektrická pevnost otevřeného kontaktu	1,5 kV _{ef} / 1 min.	Impulse withstand voltage	2.5 kV (1.2/50 μs)

Další detaily o certifikacích / normách

Standardy	IEC 61810-1, UL508	Č. osvědčení (CSA)	249409-2426937
Č. osvědčení (cURus)	E224238		

Data připojení

Metoda připojení vodiče	Zásuvné připojení Plug-in
-------------------------	---------------------------

Klasifikace

ETIM 3.0	EC001437	ETIM 4.0	EC001437
ETIM 5.0	EC001437	ETIM 6.0	EC001437
UNSPSC	30-21-19-17	eClass 5.1	27-37-16-01
eClass 6.2	27-37-16-01	eClass 7.1	27-37-16-01
eClass 8.1	27-37-16-01	eClass 9,1	27-37-16-01
eClass 9.0	27-37-16-01		

Osvědčení

Schválení



ROHS Shoda

Soubory ke staženíOsvědčení/Certifikát/Prohlášení o shodě [DE_PA5600_160401_005.pdf](#)Technické údaje [EPLAN, WSCAD](#)

RIDERSERIES RRD RRD226115

Weidmüller Interface GmbH & Co. KG
 Klingenbergstraße 16
 D-32758 Detmold
 Germany
 Fon: +49 5231 14-0
 Fax: +49 5231 14-292083
 www.weidmueller.com

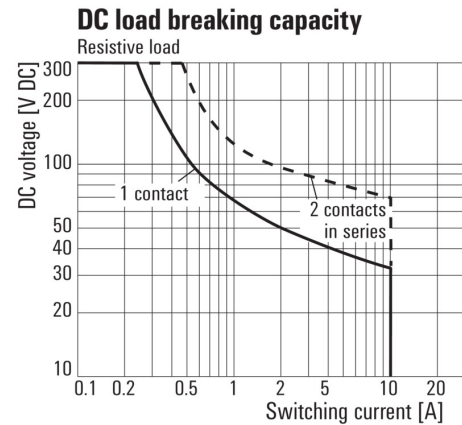
Nákresy

Schéma připojení

Circuit diagram
View of connections

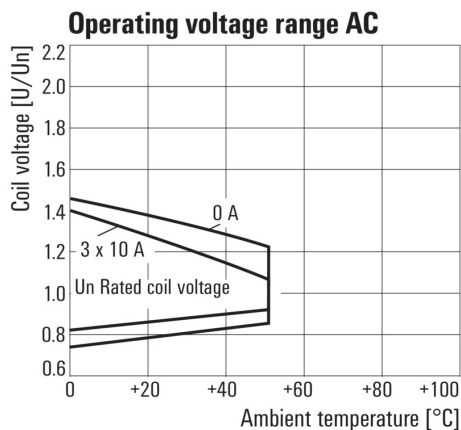


Graph



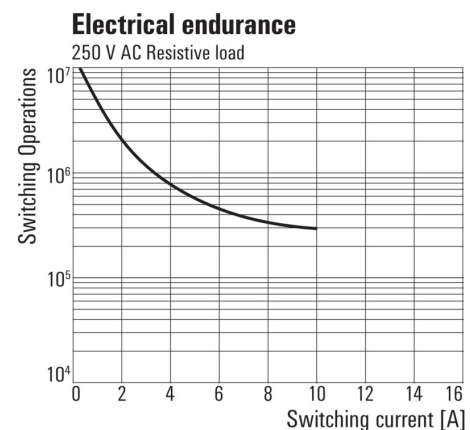
DC mezní zatěžovací křivka
Odporová zátěž

Graph



AC rozsah provozního napětí

Graph



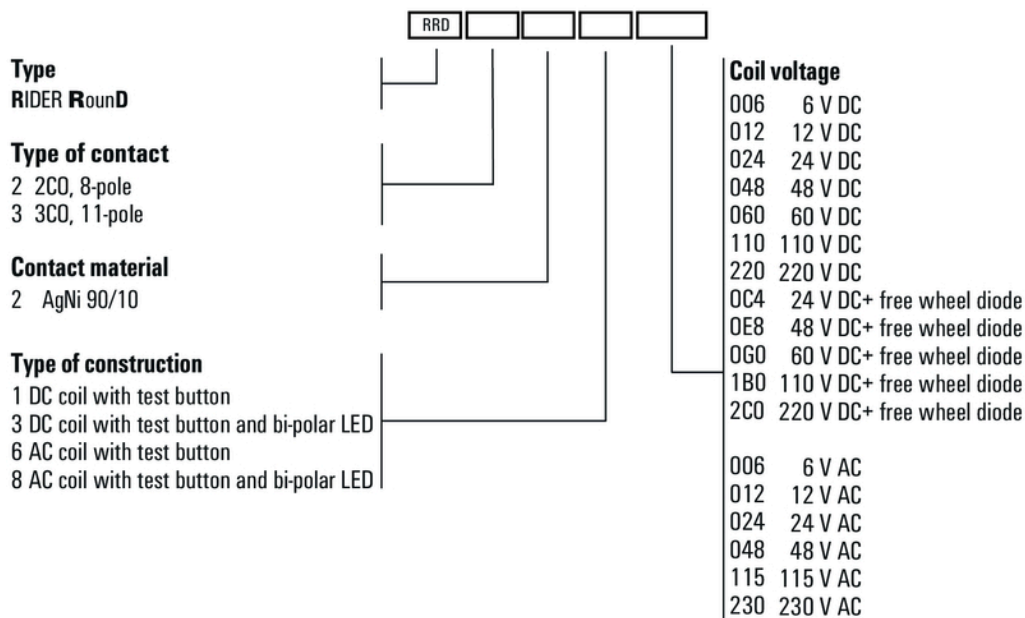
Elektrická životnost
250 V AC odporová zátěž

RIDERSERIES RRD RRD226115

Weidmüller Interface GmbH & Co. KG
 Klingenbergstraße 16
 D-32758 Detmold
 Germany
 Fon: +49 5231 14-0
 Fax: +49 5231 14-292083
 www.weidmueller.com

Nákresy

Miscellaneous



Kódy typů