

**RIDERSERIES RCL  
RCL114730**

**Weidmüller Interface GmbH & Co. KG**  
Klingenbergstraße 16  
D-32758 Detmold  
Germany  
Fon: +49 5231 14-0  
Fax: +49 5231 14-292083  
www.weidmueller.com

**Obrázek výrobku**

Podobné ilustraci

Standardní relé RIDERSERIES RCL

- 1 přepínací kontakt
- Nízká výška 15,7 mm

**Všeobecné objednávací údaje**

Typ	RCL114730
Objednávací číslo	<a href="#">8693230000</a>
Verze	RIDERSERIES RCL, Relé, Počet kontaktů: 1 CO contact AgNi 90/10, Jmenovité řídicí napětí: 230 V AC, Trvalý proud: 12 A, Zásuvné připojení Plug-in
GTIN (EAN)	4032248364688
Mnž.	20 ks

## RIDERSERIES RCL RCL114730

**Weidmüller Interface GmbH & Co. KG**  
Klingenbergstraße 16  
D-32758 Detmold  
Germany  
Fon: +49 5231 14-0  
Fax: +49 5231 14-292083  
www.weidmueller.com

## Technické údaje

### Rozměry a váhy

Šířka	12,7 mm	Šířka (v palcích)	0,5 inch
Výška	29 mm	Výška (v palcích)	1,142 inch
Hloubka	15,7 mm	Hloubka (v palcích)	0,618 inch
Čistá hmotnost	14,5 g		

### Teploty

Provozní teplota, max.	70 °C	Provozní teplota, min.	-40 °C
Skladovací teplota, max.	85 °C	Skladovací teplota, min.	-40 °C
Vlhkost	Rel. vlhkost 40 °C / 93 %, bez kondenzace	Provozní teplota	-40 °C...70 °C
Skladovací teplota	-40 °C...85 °C		

### Shoda produktu s prostředím

REACH SVHC Lead 7439-92-1

### Jmenovité údaje UL

Č. osvědčení (cURus) E224238

### Vstup

Jmenovité řídicí napětí	230 V AC	Jmenovitý proud AC	3.2 mA
Jmenovité výkonové údaje	0,75 VA	Přítahové/vypínací napětí, typ	172.5 V / 34.5 V AC
Odpor cívky	32500 Ω ± 15 %		

### Výstup

Rated switching voltage	250 V AC	Max. spínací napětí, AC	400 V
Trvalý proud	12 A	Špičkový proud	25 A / 4 s
AC spínací výkon (odporový), max.	3000 VA	DC spínací výkon (odporový), max.	288 W @ 24 V
Odložení zapnutí	≤ 8 ms	Odložení vypnutí	≤ 6 ms
Min. spínací výkon	1 mA @ 24 V, 10 mA @ 12 V, 100 mA @ 5 V	Max. četnost spínání při jmenovité zátěži	0,1 Hz

### Kontaktní údaje

Typ kontaktu	Mechanická životnost	
1 CO contact (AgNi 90/10)	AC cívka 10 x 10 <sup>6</sup> spínacích cyklů, DC cívka 30 x 10 <sup>6</sup> spínacích cyklů	

### Obecné údaje

Testovací tlačítko	No	Indikátor pozice mechanického přepínače	Ne
Barevný	Transparentní	Klasifikace hořlavosti UL 94	V-2

### Koordinace izolace

Jmenovité napětí	250 V	Kategorie rázového napětí	III
Závažnost znečištění	2	Skupina izolačního materiálu	IIIa
Stupeň krytí	IP20	Dielektrická pevnost, vstup/výstup	5 kV <sub>eff</sub> / 1 min
Povrchové a vzdušné vzdálenosti vstup - výstup	≥ 10 mm	Dielektrická pevnost otevřeného kontaktu	1 kV <sub>eff</sub> / 1 min

Datum vytvoření 19. července 2019 1:34:12 CEST

## RIDERSERIES RCL RCL114730

**Weidmüller Interface GmbH & Co. KG**  
 Klingenbergstraße 16  
 D-32758 Detmold  
 Germany  
 Fon: +49 5231 14-0  
 Fax: +49 5231 14-292083  
 www.weidmueller.com

## Technické údaje

### Další detaily o certifikacích / normách

Standardy	IEC 61810-1, UL508	Č. osvědčení (CSA)	249409-2426937
Č. osvědčení (cURus)	E224238		

### Data připojení

Metoda připojení vodiče	Zásuvné připojení Plug-in	Rozteč v mm (P)	3,5 mm
-------------------------	---------------------------	-----------------	--------

### Klasifikace

ETIM 3.0	EC001437	ETIM 4.0	EC001437
ETIM 5.0	EC001437	ETIM 6.0	EC001437
UNSPSC	30-21-19-17	eClass 5.1	27-37-16-01
eClass 6.2	27-37-16-01	eClass 7.1	27-37-16-01
eClass 8.1	27-37-16-01	eClass 9.1	27-37-16-01
eClass 9.0	27-37-16-01		

### Osvědčení

Schválení



ROHS Shoda

### Soubory ke stažení

Technické údaje [EPLAN, WSCAD](#)

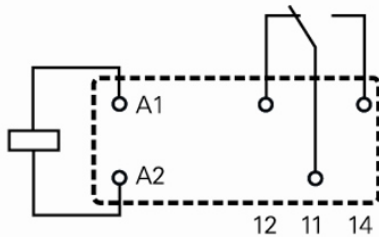
**RIDERSERIES RCL  
RCL114730**

**Weidmüller Interface GmbH & Co. KG**  
Klingenbergstraße 16  
D-32758 Detmold  
Germany  
Fon: +49 5231 14-0  
Fax: +49 5231 14-292083  
www.weidmueller.com

**Nákresy****Schéma připojení****Circuit diagram**

View on pins

1 C/O changeover contacts

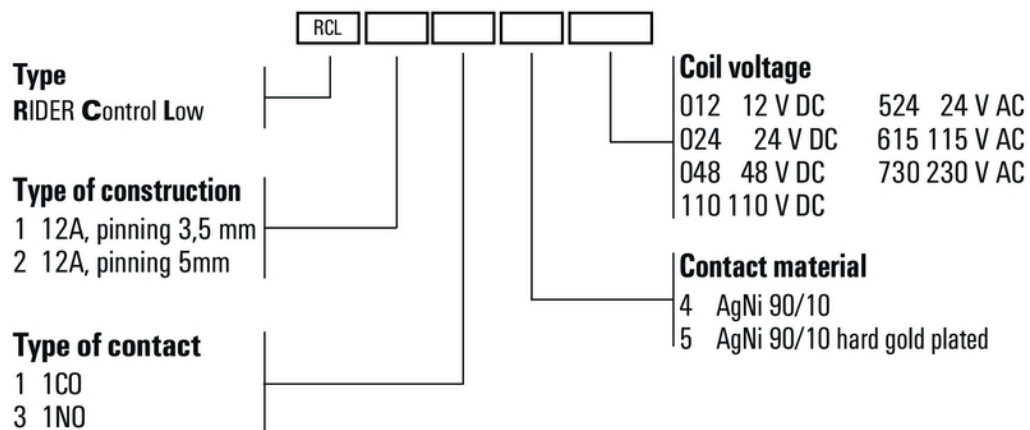


**RIDERSERIES RCL  
RCL114730**

**Weidmüller Interface GmbH & Co. KG**  
Klingenbergstraße 16  
D-32758 Detmold  
Germany  
Fon: +49 5231 14-0  
Fax: +49 5231 14-292083  
www.weidmueller.com

**Nákresy**

**Miscellaneous**



Kódy typů