

RIDERSERIES RCM SCM-I 3CO N

Weidmüller Interface GmbH & Co. KG
 Klingenbergstraße 16
 D-32758 Detmold
 Germany
 Fon: +49 5231 14-0
 Fax: +49 5231 14-292083
 www.weidmueller.com

Obrázek výrobku



Podobné ilustraci

Základna pro relé RIDERSERIES RCM

- 2, 3 a 4 přepínací kontakty
- Šroubové a PUSH IN připojení vodičů
- Standardní a nízké

Všeobecné objednací údaje

Typ	SCM-I 3CO N
Objednací číslo	8869410000
Verze	RIDERSERIES RCM, Reléová základna, Počet kontaktů: 3 CO contact, Trvalý proud: 10 A, Šroubové připojení
GTIN (EAN)	4032248606375
Mnž.	10 ks

**RIDERSERIES RCM
SCM-I 3CO N**

Weidmüller Interface GmbH & Co. KG
 Klingenbergstraße 16
 D-32758 Detmold
 Germany
 Fon: +49 5231 14-0
 Fax: +49 5231 14-292083
 www.weidmueller.com

Technické údaje**Rozměry a váhy**

Šířka	27,2 mm	Šířka (v palcích)	1,071 inch
Výška	73,5 mm	Výška (v palcích)	2,894 inch
Hloubka	41,5 mm	Hloubka (v palcích)	1,634 inch
Čistá hmotnost	51,141 g		

Teploty

Provozní teplota, max.	70 °C	Provozní teplota, min.	-40 °C
Skladovací teplota, max.	70 °C	Skladovací teplota, min.	-40 °C
Vlhkost	Rel. vlhkost 40 °C / 93 %, bez kondenzace	Provozní teplota	-40 °C...70 °C
Skladovací teplota	-40 °C...70 °C		

Shoda produktu s prostředím

REACH SVHC Lead 7439-92-1

Jmenovité údaje UL

Č. osvědčení (cURus) E223759

Výstup

Rated switching voltage	250 V AC	Max. spínací napětí, AC	400 V
Trvalý proud	10 A		

Kontaktní údaje

Typ kontaktu 3 CO contact

Obecné údaje

Lišta	TS 35	Barevný	Černá
Klasifikace hořlavosti UL 94	V-0		

Koordinace izolace

Jmenovité napětí	250 V	Kategorie rázového napětí	III
Závažnost znečištění	2	Skupina izolačního materiálu	IIIa
Stupeň krytí	IP20	Typ izolace u vstupu a výstupu	Základní izolace
Dielektrická pevnost, vstup/výstup	2,5 kV _{eff} / 1 min.	Povrchové a vzdušné vzdálenosti vstup - výstup	≥ 4 mm
Typ izolace u okolních kontaktů	Základní izolace	Dielektrická pevnost sousedních kontaktů	2,5 kV _{eff} / 1 min.
Dielektrická pevnost otevřeného kontaktu	1,2 kV _{ef} / 1 min.		

Další detaily o certifikacích / normách

Standardy	IEC 61810-1, UL508	Č. osvědčení (CSA)	249409-2295474
Č. osvědčení (cURus)	E223759		

RIDERSERIES RCM SCM-I 3CO N

Weidmüller Interface GmbH & Co. KG
Klingenbergstraße 16
D-32758 Detmold
Germany
Fon: +49 5231 14-0
Fax: +49 5231 14-292083
www.weidmueller.com

Technické údaje

Data připojení

Metoda připojení vodiče	Šroubové připojení	Délka odizolování, jmenovité připojení	8 mm
Utahovací moment, min.	0,5 Nm	Utahovací moment, max.	0,7 Nm
Rozsah sevření, jmenovité připojení	2,5 mm ²	Upínací rozsah, min.	1 mm ²
Upínací rozsah, max.	2,5 mm ²	Průřez vodiče, pevný, min.	1 mm ²
Průřez vodiče, pevný, max.	2,5 mm ²	Průřez připojení vodičů, jemně stáčené, min.	1 mm ²
Průřez připojení vodičů, jemně stáčené, max.	2,5 mm ²	Průřez připojení vodiče, jemně splétaný s koncovkami DIN 46228/4, min.	1 mm ²
Průřez připojení vodiče, jemně splétaný s koncovkami DIN 46228/4, max.	2,5 mm ²	Průřez vodiče, pružný, AEH (DIN 46228-1), min.	1 mm ²
Průřez vodiče, pružný, AEH (DIN 46228-1), max.	2,5 mm ²	Průřez připojení vodiče, jemně stáčené, dva přisvorkované vodiče, min.	1 mm ²
Průřez vodiče, jemně stáčený, dva přisvorkované vodiče, max.	1,5 mm ²	Velikost nože	velikost PZ1

Klasifikace

ETIM 3.0	EC001456	ETIM 4.0	EC001456
ETIM 5.0	EC001456	ETIM 6.0	EC001456
UNSPSC	30-21-19-17	eClass 5.1	27-37-16-03
eClass 6.2	27-37-16-03	eClass 7.1	27-37-16-03
eClass 8.1	27-37-16-03	eClass 9.1	27-37-16-03
eClass 9.0	27-37-16-03		

Informace o produktu

Informace o produktu IP 20 bez připojeného vodiče při plně otevřeném připojení tažným třmenem.

Osvědčení

Schválení



ROHS

Shoda

Soubory ke stažení

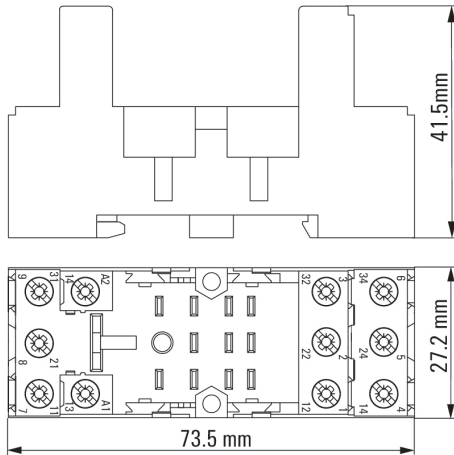
Brožura/Katalog	CAT 4.2 ELECTR 18/19 EN
Osvědčení/Certifikát/Prohlášení o shodě	DE_PA5600_160401_001.pdf
Technické údaje	EPLAN_WSCAD
Technické údaje	STEP

**RIDERSERIES RCM
SCM-I 3CO N**

Weidmüller Interface GmbH & Co. KG
 Klingenbergstraße 16
 D-32758 Detmold
 Germany
 Fon: +49 5231 14-0
 Fax: +49 5231 14-292083
 www.weidmueller.com

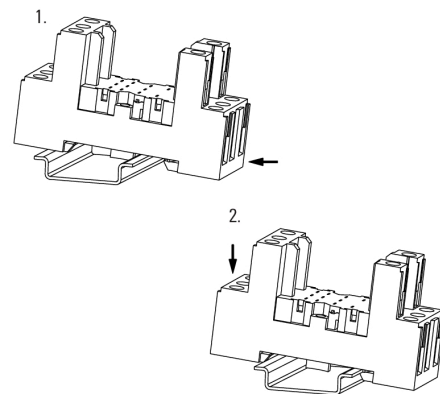
Nákresy

Dimensional drawing



Miscellaneous

Snap on socket



Unlatching socket

