

RIDERSERIES RCI SRC-I 2CO

Weidmüller Interface GmbH & Co. KG
 Klingenbergstraße 16
 D-32758 Detmold
 Germany
 Fon: +49 5231 14-0
 Fax: +49 5231 14-292083
 www.weidmueller.com

Obrázek výrobku



Základna pro relé RIDERSERIES RCI

- 1 a 2 přepínací kontakty
- Šroubové připojení a připojení PUSH IN
- Standardní a nízké

Všeobecné objednací údaje

| | |
|-----------------|---|
| Typ | SRC-I 2CO |
| Objednací číslo | 8869490000 |
| Verze | RIDERSERIES RCI, Reléová základna, Počet kontaktů: 2 CO contact, Trvalý proud: 12 A, 16 A ⁽¹⁾ , Šroubové připojení |
| GTIN (EAN) | 4032248614448 |
| Mnž. | 10 ks |

RIDERSERIES RCI SRC-I 2CO

Weidmüller Interface GmbH & Co. KG
Klingenbergstraße 16
D-32758 Detmold
Germany
Fon: +49 5231 14-0
Fax: +49 5231 14-292083
www.weidmueller.com

Technické údaje

Rozměry a váhy

| | | | |
|----------------|---------|---------------------|------------|
| Šířka | 15,8 mm | Šířka (v palcích) | 0,622 inch |
| Výška | 77 mm | Výška (v palcích) | 3,031 inch |
| Hloubka | 61,5 mm | Hloubka (v palcích) | 2,421 inch |
| Čistá hmotnost | 39,28 g | | |

Teploty

| | | | |
|--------------------------|---|--------------------------|----------------|
| Provozní teplota, max. | 70 °C | Provozní teplota, min. | -40 °C |
| Skladovací teplota, max. | 70 °C | Skladovací teplota, min. | -40 °C |
| Vlhkost | Rel. vlhkost 40 °C / 93 %, bez kondenzace | Provozní teplota | -40 °C...70 °C |
| Skladovací teplota | -40 °C...70 °C | | |

Shoda produktu s prostředím

REACH SVHC Lead 7439-92-1

Jmenovité údaje UL

Č. osvědčení (cURus) E223759

Výstup

| | | | |
|-------------------------|---------------------------|-------------------------|-------|
| Rated switching voltage | 250 V AC | Max. spínací napětí, AC | 400 V |
| Trvalý proud | 12 A, 16 A ⁽¹⁾ | | |

Kontaktní údaje

Typ kontaktu 2 CO contact

Obecné údaje

| | | | |
|------------------------------|-------|---------|-------|
| Lišta | TS 35 | Barevný | Černá |
| Klasifikace hořlavosti UL 94 | V-0 | | |

Koordinace izolace

| | | | |
|--|-----------------------------|--|--------------------------------|
| Jmenovité napětí | 250 V | Kategorie rázového napětí | III |
| Závažnost znečištění | 2 | Skupina izolačního materiálu | IIIa |
| Stupeň krytí | IP20 | Typ izolace u vstupu a výstupu | vyztužená izolace |
| Dielektrická pevnost, vstup/výstup | 5 kV _{eff} / 1 min | Povrchové a vzdušné vzdálenosti vstup – výstup | ≥ 10 mm |
| Typ izolace u okolních kontaktů | Funkční izolace | Dielektrická pevnost sousedních kontaktů | 2,5 kV _{eff} / 1 min. |
| Dielektrická pevnost otevřeného kontaktu | 1 kV _{eff} / 1 min | | |

Další detaily o certifikacích / normách

| | | | |
|----------------------|--------------------|--------------------|----------------|
| Standardy | IEC 61810-1, UL508 | Č. osvědčení (CSA) | 249409-2295474 |
| Č. osvědčení (cURus) | E223759 | | |

RIDERSERIES RCI SRC-I 2CO

Weidmüller Interface GmbH & Co. KG
Klingenbergstraße 16
D-32758 Detmold
Germany
Fon: +49 5231 14-0
Fax: +49 5231 14-292083
www.weidmueller.com

Technické údaje

Data připojení

| | | | |
|--|---------------------|--|-------------------|
| Metoda připojení vodiče | Šroubové připojení | Délka odizolování, jmenovité připojení | 8 mm |
| Utahovací moment, min. | 0,5 Nm | Utahovací moment, max. | 0,7 Nm |
| Rozsah sevření, jmenovité připojení | 2,5 mm ² | Upínací rozsah, min. | 1 mm ² |
| Upínací rozsah, max. | 2,5 mm ² | Průřez vodiče, pevný, min. | 1 mm ² |
| Průřez vodiče, pevný, max. | 2,5 mm ² | Průřez připojení vodičů, jemně stáčené, min. | 1 mm ² |
| Průřez připojení vodičů, jemně stáčené, max. | 2,5 mm ² | Průřez připojení vodiče, jemně splétaný s koncovkami DIN 46228/4, min. | 1 mm ² |
| Průřez připojení vodiče, jemně splétaný s koncovkami DIN 46228/4, max. | 2,5 mm ² | Průřez vodiče, pružný, AEH (DIN 46228-1), min. | 1 mm ² |
| Průřez vodiče, pružný, AEH (DIN 46228-1), max. | 2,5 mm ² | Průřez připojení vodiče, jemně stáčené, dva přisvorkované vodiče, min. | 1 mm ² |
| Průřez vodiče, jemně stáčený, dva přisvorkované vodiče, max. | 1,5 mm ² | Velikost nože | velikost PZ1 |
| Rozteč v mm (P) | 5 mm | | |

Klasifikace

| | | | |
|------------|-------------|------------|-------------|
| ETIM 3.0 | EC001456 | ETIM 4.0 | EC001456 |
| ETIM 5.0 | EC001456 | ETIM 6.0 | EC001456 |
| UNSPSC | 30-21-19-17 | eClass 5.1 | 27-37-16-03 |
| eClass 6.2 | 27-37-16-03 | eClass 7.1 | 27-37-16-03 |
| eClass 8.1 | 27-37-16-03 | eClass 9.1 | 27-37-16-03 |
| eClass 9.0 | 27-37-16-03 | | |

Informace o produktu

Informace o produktu 1) Pro plný stejnosměrný proud (16 A), reléová spojení 11 – 21, 12 – 22 a 14 – 24 je nutné přemostit. IP 20 bez připojeného vodiče při plně otevřeném připojení tažným třmenem.

Osvědčení

Schválení



ROHS

Shoda

Soubory ke stažení

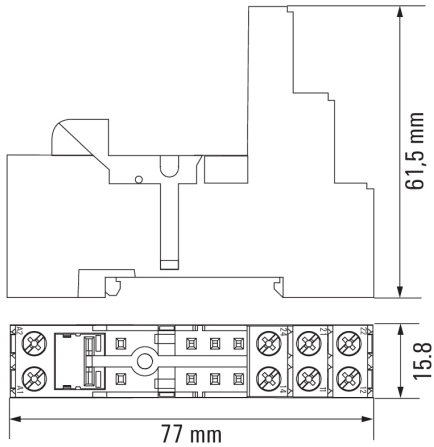
| | |
|---|--|
| Brožura/Katalog | CAT 4.2 ELECTR 18/19 EN |
| Osvědčení/Certifikát/Prohlášení o shodě | DE_PA5600_160401_002.pdf |
| Technické údaje | EPLAN_WSCAD |
| Technické údaje | STEP |

**RIDERSERIES RCI
SRC-I 2CO**

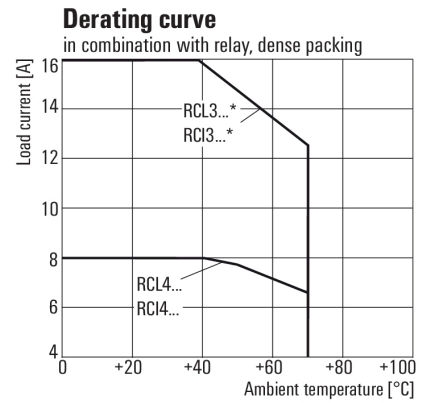
Weidmüller Interface GmbH & Co. KG
 Klingenbergstraße 16
 D-32758 Detmold
 Germany
 Fon: +49 5231 14-0
 Fax: +49 5231 14-292083
 www.weidmueller.com

Nákresy

Dimensional drawing



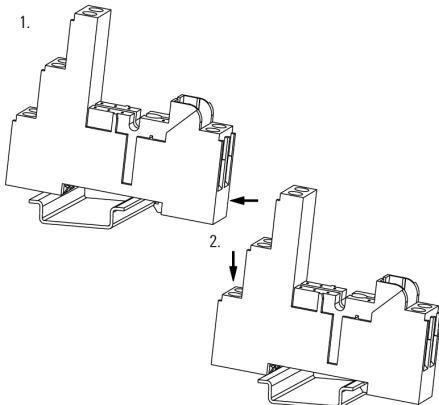
Graph



* For full continuous current (16 A), socket connections 11-21, 12-22 and 14-24 must be bridged.

DC mezní zatěžovací křivka

Snap on socket



Unlatching socket

