

**RIDERSERIES RCM
SCM-I QV P**

Weidmüller Interface GmbH & Co. KG
Klingenbergstraße 16
D-32758 Detmold
Germany
Fon: +49 5231 14-0
Fax: +49 5231 14-292083
www.weidmueller.com

Obrázek výrobku

Relé RIDERSERIES společnosti Weidmüller zaručují nerušený, oddělený přenos signálu v průmyslových aplikacích.

Rychle se instalují, jsou kompaktní a lze je integrovat i do těch nejtěsnějších prostorů.

- 2, 3 nebo 4 přepínací kontakty
- AC / DC cívky
- Relé s testovacím tlačítkem a volitelně s integrovaným stavovým displejem a/nebo ochrannou diodou
- Volitelně s 4 pozlacenými přepínacími kontakty
- Zásuvný LED modul s ochrannými funkcemi
- Kovová a plastová příchytka
- Šroubové / PUSH IN připojení vodičů

Všeobecné objednací údaje

Typ	SCM-I QV P
Objednací číslo	8870850000
Verze	RIDERSERIES RCM, Spojovací konektor
GTIN (EAN)	4032248631698
Mnž.	10 ks

Datový list

RIDERSERIES RCM SCM-I QV P

Weidmüller Interface GmbH & Co. KG
Klingenbergstraße 16
D-32758 Detmold
Germany
Fon: +49 5231 14-0
Fax: +49 5231 14-292083
www.weidmueller.com

Technické údaje

Rozměry a váhy

Šířka	28 mm	Šířka (v palcích)	1,102 inch
Čistá hmotnost	1,2 g		

Teploty

Provozní teplota, max.	70 °C	Provozní teplota, min.	-45 °C
Skladovací teplota, max.	85 °C	Skladovací teplota, min.	-40 °C
Vlhkost	Rel. vlhkost 40 °C / 93 %, bez kondenzace	Provozní teplota	-45 °C...70 °C
Skladovací teplota	-40 °C...85 °C		

Údaje o propojení

Rated current	12 A	Izolace	Ano
Dotyková ochrana	Ano	Barevný	Bílá
Počet propojených svorkovnic	2	Rozteč v mm (P)	25,5 mm
Typ montáže	Zapojeno		

Obecné údaje

Barevný	Bílá
---------	------

Data připojení

Rozteč v mm (P)	25,5 mm
-----------------	---------

Klasifikace

ETIM 3.0	EC000489	ETIM 4.0	EC001456
ETIM 5.0	EC002586	ETIM 6.0	EC002586
UNSPSC	30-21-19-17	eClass 5.1	27-37-16-03
eClass 6.2	27-37-16-03	eClass 7.1	27-37-92-08
eClass 8.1	27-37-92-08	eClass 9.1	27-37-16-92

Osvědčení

Schválení	
ROHS	Shoda

Soubory ke stažení

Brožura/Katalog	CAT 4.2 ELECTR 18/19 EN
Technické údaje	EPLAN_WSCAD
Technické údaje	STEP

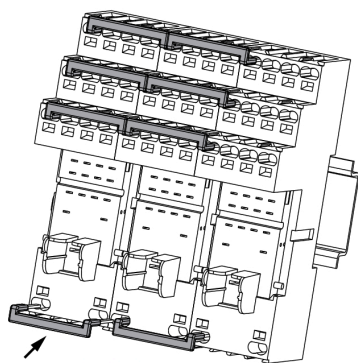
RIDERSERIES RCM SCM-I QV P

Weidmüller Interface GmbH & Co. KG
 Klingenbergstraße 16
 D-32758 Detmold
 Germany
 Fon: +49 5231 14-0
 Fax: +49 5231 14-292083
 www.weidmueller.com

Nákresy

Příklad použití

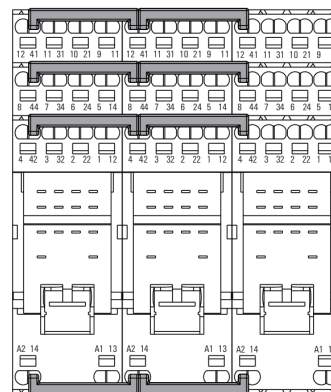
How to install cross connection



Plug cross connection direct
into wire-connection opening

Připojte propojky ke kabelovým připojením

Příklad použití



Cross connection:
SCM-I QV P
Part-No. 8870850000

Sockets:
SCM-I xCO P

Propojovací můstky na stejná
připojení na sousední základny