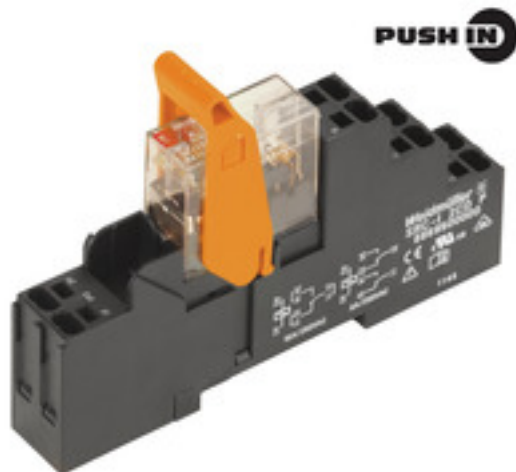


**RIDERSERIES RCI
RCIKITP 115VAC 2CO LD**

Weidmüller Interface GmbH & Co. KG
Klingenbergstraße 16
D-32758 Detmold
Germany
Fon: +49 5231 14-0
Fax: +49 5231 14-292083
www.weidmueller.com

Obrázek výrobku



Podobné ilustraci

Modulární systém složený z následujících:

- reléová zásuvka pro montáž na kolejnici
- LED kontrolka
- příchytka
- zásuvné relé
- značení

Všeobecné objednací údaje

| | |
|-----------------|--|
| Typ | RCIKITP 115VAC 2CO LD |
| Objednací číslo | 8897170000 |
| Verze | RIDERSERIES RCI, Reléový modul, Počet kontaktů: 2 CO contact AgNi 90/10, Jmenovité řídicí napětí: 115 V AC, Trvalý proud: 8 A, PUSH IN |
| GTIN (EAN) | 4032248646944 |
| Mnž. | 10 ks |

**RIDERSERIES RCI
RCIKITP 115VAC 2CO LD**

Weidmüller Interface GmbH & Co. KG
Klingenbergstraße 16
D-32758 Detmold
Germany
Fon: +49 5231 14-0
Fax: +49 5231 14-292083
www.weidmueller.com

Technické údaje**Rozměry a váhy**

| | | | |
|----------------|---------|---------------------|------------|
| Šířka | 15,8 mm | Šířka (v palcích) | 0,622 inch |
| Výška | 98 mm | Výška (v palcích) | 3,858 inch |
| Hloubka | 69,6 mm | Hloubka (v palcích) | 2,74 inch |
| Čistá hmotnost | 59,5 g | | |

Teploty

| | | | |
|--------------------------|---|--------------------------|----------------|
| Provozní teplota, max. | 70 °C | Provozní teplota, min. | -40 °C |
| Skladovací teplota, max. | 70 °C | Skladovací teplota, min. | -40 °C |
| Vlhkost | Rel. vlhkost 40 °C / 93 %, bez kondenzace | Provozní teplota | -40 °C...70 °C |
| Skladovací teplota | -40 °C...70 °C | | |

Shoda produktu s prostředím

REACH SVHC Lead 7439-92-1

Vstup

| | | | |
|--------------------------|---------------|--------------------------------|--------------------|
| Jmenovité řídicí napětí | 115 V AC | Jmenovitý proud AC | 7 mA |
| Jmenovité výkonové údaje | 0,8 VA | Přítahové/vypínací napětí, typ | 86.3 V / 17.3 V AC |
| Odpor cívky | 8100 Ω ± 15 % | Ukazatel stavu | Červená LED |

Výstup

| | | | |
|-----------------------------------|---|---|--------------|
| Rated switching voltage | 250 V AC | Max. spínací napětí, AC | 400 V |
| Trvalý proud | 8 A | Špičkový proud | 15 A / 4 s |
| AC spínací výkon (odporový), max. | 2000 VA | DC spínací výkon (odporový), max. | 192 W @ 24 V |
| Odložení zapnutí | ≤ 10 ms | Odložení vypnutí | ≤ 6 ms |
| Min. spínací výkon | 1 mA @ 24 V, 10 mA @ 12 V, 100 mA @ 5 V | Max. četnost spínání při jmenovité zátěži | 0,1 Hz |

Kontaktní údaje

| | | |
|---------------------------|----------------------|---|
| Typ kontaktu | Mechanická životnost | AC cívka 5 x 10 ⁶ spínacích cyklů, DC cívka 10 x 10 ⁶ spínacích cyklů |
| 2 CO contact (AgNi 90/10) | | |

Obecné údaje

| | | | |
|---|-------|--------------------|-------|
| Lišta | TS 35 | Testovací tlačítko | No |
| Indikátor pozice mechanického přepínače | Ne | Barevný | Černá |

Koordinace izolace

| | | | |
|--|-----------------------------|--|--------------------------------|
| Jmenovité napětí | 250 V | Kategorie rázového napětí | III |
| Závažnost znečištění | 2 | Skupina izolačního materiálu | IIIa |
| Stupeň krytí | IP20 | Dielektrická pevnost, vstup/výstup | 5 kV _{eff} / 1 min |
| Povrchové a vzdušné vzdálenosti vstup - výstup | ≥ 8 mm | Dielektrická pevnost sousedních kontaktů | 2,5 kV _{eff} / 1 min. |
| Dielektrická pevnost otevřeného kontaktu | 1 kV _{eff} / 1 min | Impulse withstand voltage | 5 kV (1.2/50 μs) |

Datum vytvoření 19. července 2019 1:43:33 CEST

Stav katalogu 07.06.2019 / Vyhrazujeme si právo na technické změny.

RIDERSERIES RCI RCIKITP 115VAC 2CO LD

Weidmüller Interface GmbH & Co. KG
Klingenbergstraße 16
D-32758 Detmold
Germany
Fon: +49 5231 14-0
Fax: +49 5231 14-292083
www.weidmueller.com

Technické údaje

Další detaily o certifikacích / normách

| | | | |
|--------------------------------|----------------|----------------------------------|----------------|
| Standardy | DIN EN 50178 | Č. certifikace (CSA), relé | 249409-2426937 |
| Č. certifikace (CSA), základna | 249409-2295474 | Č. osvědčení (DNVGL) | TAA000011A |
| Č. certifikace (cURus), relé | E224238 | Č. certifikace (cURus), základna | E223759 |

Data připojení

| | | | |
|--|----------------------|--|----------------------|
| Metoda připojení vodiče | PUSH IN | Délka odizolování, jmenovité připojení | 12 mm |
| Rozsah sevření, jmenovité připojení | 1,5 mm ² | Upínací rozsah, min. | 0,75 mm ² |
| Upínací rozsah, max. | 1,5 mm ² | Průřez vodiče, pevný, min. | 0,75 mm ² |
| Průřez vodiče, pevný, max. | 1,5 mm ² | Průřez připojení vodičů, jemně stáčené, min. | 0,75 mm ² |
| Průřez připojení vodičů, jemně stáčené, max. | 1,5 mm ² | Průřez připojení vodiče, jemně splétaný s koncovkami DIN 46228/4, min. | 0,75 mm ² |
| Průřez připojení vodiče, jemně splétaný s koncovkami DIN 46228/4, max. | 0,75 mm ² | Průřez vodiče, pružný, AEH (DIN 46228-1), min. | 0,75 mm ² |
| Průřez vodiče, pružný, AEH (DIN 46228-1), max. | 1 mm ² | Velikost nože | 0,6 x 3,5 mm |

Klasifikace

| | | | |
|------------|-------------|------------|-------------|
| ETIM 3.0 | EC001437 | ETIM 4.0 | EC001437 |
| ETIM 5.0 | EC001437 | ETIM 6.0 | EC001437 |
| UNSPSC | 30-21-19-17 | eClass 5.1 | 27-37-16-01 |
| eClass 6.2 | 27-37-16-01 | eClass 7.1 | 27-37-16-01 |
| eClass 8.1 | 27-37-16-01 | eClass 9.1 | 27-37-16-01 |
| eClass 9.0 | 27-37-16-01 | | |

Osvědčení

Schválení



ROHS

Shoda

Soubory ke stažení

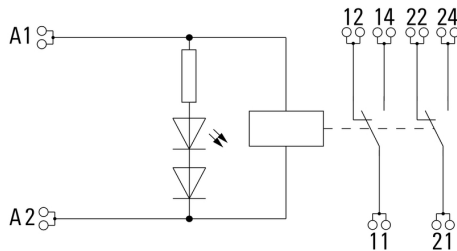
| | |
|---|--|
| Brožura/Katalog | CAT 4.2 ELECTR 18/19 EN |
| Osvědčení/Certifikát/Prohlášení o shodě | DE_PA5600_160414_001.pdf |
| Technické údaje | EPLAN_WSCAD_Zuken E3.S |
| Technické údaje | STEP |

RIDERSERIES RCI RCIKITP 115VAC 2CO LD

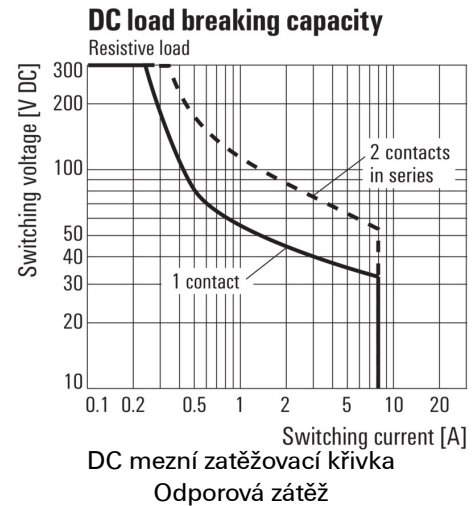
Weidmüller Interface GmbH & Co. KG
 Klingenbergstraße 16
 D-32758 Detmold
 Germany
 Fon: +49 5231 14-0
 Fax: +49 5231 14-292083
 www.weidmueller.com

Nákresy

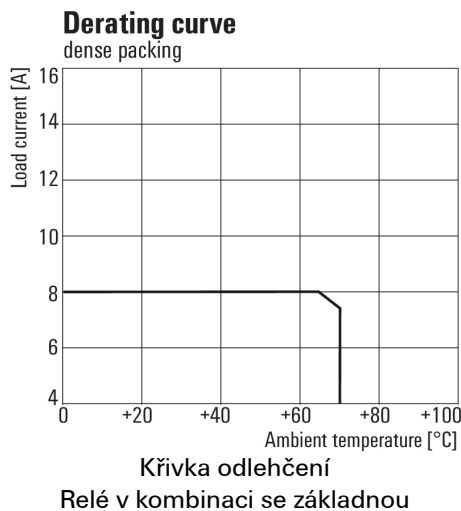
Schéma připojení



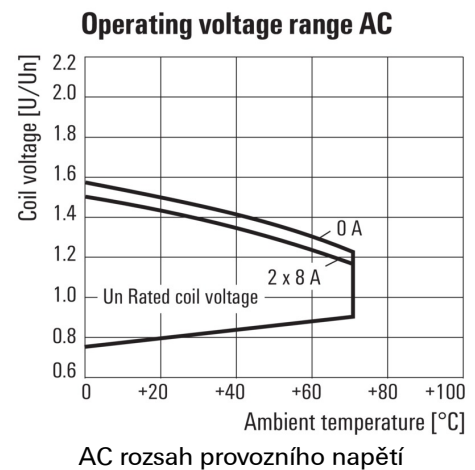
Graph



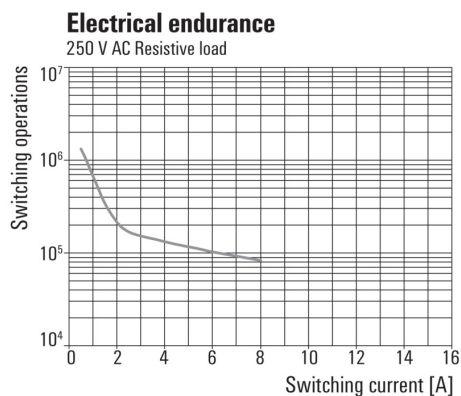
Graph



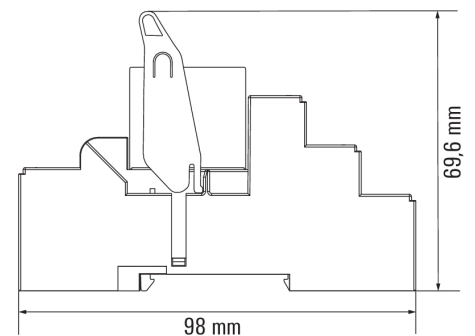
Graph



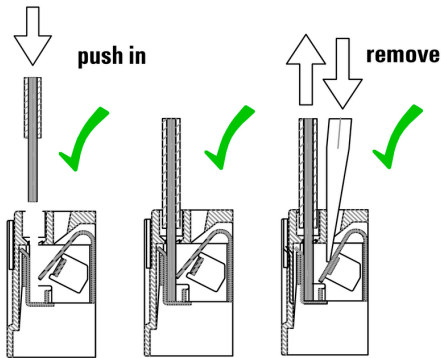
Graph



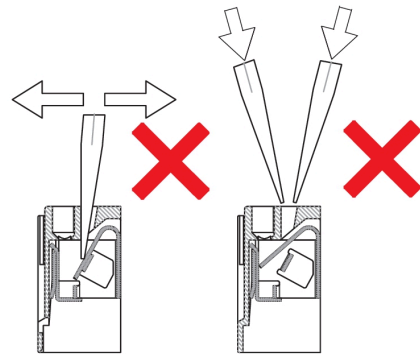
Rozměrový výkres



Correct handling PUSH IN connection



Wrong handling PUSH IN connection



Recommended screwdriver

